

制 定 日	平成28年4月1日
改 訂 日	令和6年11月26日
施 行 日	令和7年1月1日
版 数	第3版

# 給水装置の施工基準

群馬東部水道企業団

# 目 次

1. 総則 .....	1
1.1 趣旨 .....	2
1.1-1 基準の目的	
1.1-2 関係法令等	
1.2 給水装置工事の申込み等 .....	2
1.2-1 工事の申込み	
1.2-2 工事申込みの拒否	
1.2-3 工事の申込者	
1.3 給水装置工事の基本事項 .....	2
1.3-1 工事の施工	
1.3-2 工事の費用	
1.3-3 構造及び材質	
1.3-4 材料及び工法の指定	
1.4 指定工事業者 .....	3
1.4-1 指定工事業者制度	
1.4-2 指定工事業者の義務	
1.4-3 指定工事業者施行の原則	
1.5 給水装置工事主任技術者 .....	4
1.5-1 給水装置工事主任技術者制度	
1.5-2 給水装置工事主任技術者の職務	
1.6 給水装置の基準適合 .....	4
1.6-1 基準適合の原則	
1.6-2 給水装置の構造及び材質の基準	
1.6-3 基準適合の明示	
1.7 指定工事業者審査委員会 .....	6
1.7-1 委員会設置の目的	
1.7-2 委員会の組織	
1.7-3 審査基準とその決定	

2.	給水装置の計画	7
2.1	基本計画	8
2.2	基本調査	8
2.2-1	給水装置工事の種別	
2.2-2	調査の項目と内容	
2.3	給水方式の決定	10
2.3-1	直結方式	
2.3-2	受水槽方式	
2.3-3	直結・受水槽併用方式	
2.4	計画使用水量の決定	11
2.4-1	給水の計画使用水量	
2.4-2	受水槽式給水の計画使用水量	
2.4-3	受水槽容量の決定	
2.5	給水管口径の決定	15
2.5-1	基本事項	
2.5-2	給水主管の口径	
2.5-3	受水槽式給水主管の口径	
2.5-4	給水管の口径の決定	
2.5-5	損失水頭の計算	
2.5-6	口径決定の手順	
2.6	水道メーターの口径の決定	21
2.6-1	水道メーター使用基準	
2.6-2	直結直圧式給水の水道メーター口径の決定	
2.6-3	受水槽式給水の水道メーター口径の決定	
2.6-4	受水槽下流側における戸別検針	
2.6-5	水道メーター口径決定に係る特例	
2.7	給水装置の図面作成	23
2.7-1	図面作成用紙	
2.7-2	配管図の線表示	
2.7-3	図面の縮尺及び寸法単位	
2.7-4	現地付近案内図	
2.7-5	平面図への記入事項	
2.7-6	給水用具等の標準記号	
2.8	数値基準	25
2.8-1	設計書の数値基準	
2.8-2	設計数量計算過程の数値	

<b>3. 給水装置の材料</b> .....	<b>27</b>
3.1 水道メーターまでの使用材料 .....	28
3.1-1 材料の指定	
3.1-2 指定材料	
3.2 水道メーターから下流側の使用材料 .....	28
<b>4. 給水装置の施工</b> .....	<b>32</b>
4.1 給水管の分岐 .....	33
4.1-1 遵守すべき基本事項	
4.1-2 水道用ポリエチレン二層管を主材とする給水管の施工	
4.1-3 水道配水用ポリエチレン管を主材とする給水管の施工	
4.1-4 ダクタイル鋳鉄管を主材とする給水管の施工	
4.2 給水管の防護 .....	36
4.3 給水管の埋設深さ及び埋設（占用）位置 .....	38
4.3-1 埋設深さ等	
4.3-2 埋設位置等	
4.4 仕切弁及び止水栓の設置 .....	39
4.4-1 仕切弁と止水栓の位置	
4.4-2 道路内への仕切弁の設置	
4.4-3 宅地内への止水栓・仕切弁の設置	
4.4-4 止水栓・仕切弁設置の留意事項	
4.5 水道メーターの設置 .....	40
4.5-1 水道メーター設置の条件	
4.5-2 水道メーターの施工基準	
4.5-3 水道メーター設置上の留意事項	
4.5-4 水道メーターの保護	
4.5-5 水道メーター設置の標準仕様	
4.6 開発地等への給水装置の設置 .....	46
4.6-1 開発行為許可を受けたもの及び市街化区域又は無指定区域内造成工事等の水道工事	
4.6-2 その他造成工事等の水道工事	
4.7 土木工事等 .....	47
4.7-1 現場管理	
4.7-2 掘削工	
4.7-3 埋戻し工	
4.7-4 残土処理	
4.7-5 舗装復旧工	

4.8	給水装置の切離し（水道廃止のための撤去工事）	49
4.9	断水要領	49
4.9-1	断水広報等	
4.9-2	断水作業	
4.9-3	切管作業	
4.9-4	充水作業	
4.9-5	断水連絡	
4.9-6	臨機の措置	
4.10	工事段階確認のための記録写真撮影要領	51
<b>5.</b>	<b>配管工事</b>	<b>52</b>
5.1	配管要領	53
5.2	管の切断	54
5.2-1	合成樹脂管の切断	
5.2-2	鋼管及びステンレス管の切断	
5.2-3	ダクタイル鋳鉄管の切断	
5.2-4	水道配水用ポリエチレン管の切断	
5.3	管の接合	55
5.3-1	塩化ビニル管の接合	
5.3-2	水道用ポリエチレン管の接合	
5.3-3	鋼管及びステンレス管の接合	
5.3-4	ダクタイル鋳鉄管等の接合	
<b>6.</b>	<b>水の安全・衛生対策</b>	<b>62</b>
6.1	管路の水密安定性の確認	63
6.2	水の汚染の防止	63
6.3	破壊防止	64
6.4	侵食防止	64
6.4-1	摘要	
6.4-2	防食工	
6.5	逆流防止	68
6.5-1	摘要	
6.5-2	吐水口空間	
6.5-3	逆流防止措置	
6.6	凍結防止	70
6.6-1	摘要	

6.6-2	凍結予想箇所と防凍措置	
6.6-3	防凍被覆の参考仕様	
6.7	クロスコネクションの防止	71
<b>7.</b>	<b>給水装置工事の検査</b>	<b>72</b>
7.1	工事検査	73
7.1-1	主任技術者の立会い	
7.1-2	検査開始	
7.1-3	検査事項	
7.1-4	手直し	
7.1-5	再検査の指示	
7.1-6	検査合格	
7.2	工事の瑕疵	73
7.2-1	給水装置の瑕疵責任	
7.2-2	その他の瑕疵責任	
7.3	工事検査の申込み	74
7.3-1	検査願の提出	
7.3-2	検査願の受理	
7.4	主任技術者が行う自主検査	74
7.4-1	検査用メーターの貸与	
7.4-2	検査用水に係る料金	
<b>8.</b>	<b>給水装置工事の事務手続き</b>	<b>75</b>
8.1	給水装置工事の種別	76
8.2	給水装置工事の事務手続き	76
8.2-1	給水装置工事及びその申込み	
8.2-2	給水装置工事の承認	
8.2-3	給水装置工事の施工	
8.3	加入金	78
8.4	手数料	78
8.4-1	設計審査及び工事検査の手数料	
8.4-2	その他の手数料	
8.5	臨時用水	79
8.5-1	臨時用水使用の条件	
8.5-2	臨時用給水装置の撤去	
8.6	工事の完了	80

8.7	給水装置工事の取り止め	80
8.8	給水装置の使用開始と使用中止	81
<b>9.</b>	<b>資料</b>	<b>82</b>
資料-1	給水装置工事の手順	83
資料-2	開発事業指導要綱に伴う水道工事の手順	84
資料-3	道路占用工事の手順（国道・県道）	85
資料-4	道路占用工事の手順（市道）	86
資料-5	開削工事の掘削断面決定要領	87
資料-6	給水装置標準施工図	95
資料-7	仕切弁・消火栓・レジンボックス標準設置組立図	96
資料-8	仕切弁用勾配付円形鉄蓋標準設置図	101
資料-9	給水管位置確認標章標準施工図	102
資料-10	給水装置工事申込書（参考例）	103
資料-11	給水装置工事 設計書・しゅん工図（参考例）	104
<b>10.</b>	<b>様式集</b>	<b>105</b>
10.1	群馬東部水道企業団給水条例・施行規程関係	
	別記様式第1号 給水装置の切離し工事申請書	
	別記様式第2号 給水証明書等発行申請書	
	別記様式第3号 代理人選任届（委任状）	
	別記様式第4号 配水管路図の写し等の交付申請書	
10.2	道路占用規則関係（太田市に関して）	
	別記様式第1号（第2条関係）「道路占用許可申請書」（国道・県道）	
	別記様式第1号（第2条,第4条関係）「道路占用許可申請書」（市道）	
	別記様式第4号（第4条関係）「道路占用工事着手届」（国道・県道）	
	別記様式第5号（第4条関係）「道路占用工事完了届」（国道・県道）	
	任意様式 「道路通行止許可願」（国道・県道）	
	任意様式 「道路掘削工事届出書」（国道・県道）	
	別記様式第10号（第8条関係）「道路占用廃止届」（国道・県道）	
10.3	開発事業指導要綱等に伴う水道工事関係	
	参考様式第1号（開発指導関係）「配水管布設計画書」	
	参考様式第2号（開発指導関係）「消火栓設置計画書」	
	参考様式第3号（開発指導関係）「工事着手届」	
	参考様式第4号（開発指導関係）「計画工程表」	
	参考様式第5号（開発指導関係）「主任技術者経歴書」	

参考様式第 6 号（開発指導関係）「配管技能者経歴書」

参考様式第 7 号（開発指導関係）「使用材料承諾願い」

参考様式第 8 号（開発指導関係）「工事中材料検査願」

参考様式第 9 号（開発指導関係）「段階確認表」

参考様式第 10 号（開発指導関係）「工事完了届」

参考様式第 11 号（開発指導関係）「上水道配水施設等寄付申請書」

参考様式第 12 号（開発指導関係）「寄付物件の内容明細書」

#### 10.4 文化財保護法関係

別記様式第 2 2 号（第 2 5 条の 4 関係）「埋蔵文化財発掘の届出」

注 1）本文中の「委託先職員」とは、「群馬東部水道企業団包括委託先職員」である。



# 1. 総則

## 1. 1 趣旨

### 1. 1-1 (基準の目的)

給水装置の施工基準(以下「施工基準」という。)は、水道法及び群馬東部水道企業団給水条例に基づき、給水装置工事の設計及び施工に関する基準を示し、その事務手続きの必要事項について定めることにより、秩序ある給水装置の設置と給水装置工事の円滑な施行を図り、将来にわたる水道使用者の利益を図ることを目的とする。

### 1. 1-2 (関係法令等)

施工基準に関する法令、基準及び要領等は、以下のとおりである。

- (1) 水道法(昭和32年法律177号。以下「法」という。)
- (2) 水道法施行令(昭和32年政令336号。以下「政令」という。)
- (3) 水道法施行規則(昭和32年厚生省令第45号。以下「施行規則」という。)
- (4) 群馬東部水道企業団水道事業の設置等に関する条例(平成28年条例第3号。以下「設置条例」という。)
- (5) 群馬東部水道企業団給水条例(平成28年条例第21号。以下「給水条例」という。)
- (6) 群馬東部水道企業団給水条例施行規程(平成28年企業管理規程第11号。以下「施行規程」という。)
- (7) 群馬東部水道企業団指定給水装置工事事業者規程(平成28年企業管理規程第12号。以下「事業者規程」という。)

## 1. 2 給水装置工事の申込み等

### 1. 2-1 (工事の申込み)

水道事業の管理者の権限を行う企業長(以下「企業長」という。また、企業長不在の場合は「管理者職務代理人」と読み換える。)は、設置条例に定める水道事業の基本計画の給水区域内において、給水装置工事の申込みを受ける。

### 1. 2-2 (工事申込みの拒否)

企業長は、以下の理由により、給水装置の工事申込みを拒むことができる。

- (1) 水道事業基本計画に定める給水区域外であること。
- (2) 給水装置の構造及び材質の基準に適合しない設計であること。
- (3) 地形その他技術的な理由により、給水が極めて困難であると判断する地域及び場所であること。

### 1. 2-3 (工事の申込者)

給水装置工事の申込みは、申込者(給水装置の所有者となる者)が、群馬東部水道企業団指定給水装置工事事業者(以下「指定工事事業者」という。)に当該給水装置の工事を前もって委託し、これを受けた指定工事事業者が、様式第1号(給水装置工事申込書及び設計書)をもって工事の申込みを行わなければならない。

## 1. 3 給水装置工事の基本事項

### 1. 3-1 (工事の施工)

工事の施工は、指定工事事業者の設計申込みによる給水装置工事の設計書を企業長が審査して承認した後、竣工検査合格まで、「資料-1 給水装置工事の手順」に示すとおり、指定工事事業者の給水装置工事主任技術者(以下「主任技術者」表記は同資格者を意味する。)が管理して当該工事を完結しなければならない。

### 1. 3-2 (工事の費用)

新設、改造又は撤去等に係る給水装置は、個人所有の財産であるため、当該給水装置の工事に要する費用は、工事申込者の負担とする。なお群馬東部水道企業団(以下「企業団」という。)が貸与した水道メーターと申込者所有の財産に係る日常の維持管理は、申込者又はその使用者が行う。

### 1. 3-3 (構造及び材質)

給水装置の構造及び材質は、政令第6条(給水装置の構造及び材質の基準)に定める基準に適合しているもののうち、設置場所、使用様態、維持管理等に配慮した選定及び施工方法に留意したものでなければならない。

### 1. 3-4 (材料及び工法の指定)

災害等による給水装置の損傷を防止するとともに、損傷の復旧作業を迅速かつ円滑適切に実施するために、企業長の施設した配水管に取付ける分岐装置から水道メーターまでの工事で使用する材料及びその施工方法は、給水条例第10条(給水管及び給水用具の指定)の定めにより企業長が指定する。

## 1. 4 指定工事業者

### 1. 4-1 (指定工事業者制度)

指定工事業者制度は、法第16条の2(給水装置工事)に基づく事業者規程の定めにより、水の供給を受ける者の給水装置の構造及び材質が、政令第6条(給水装置の構造及び材質の基準)に定める基準に適合することを確保し、その者の水の使用に係る安全を守るため、企業長は、事業計画の給水区域内において給水装置工事を適正に施工することができ得ると認める者を指定する。

### 1. 4-2 (指定工事業者の義務)

指定工事業者は、以下の業務処理の原則を遵守して適正な事業運営を行い、その業務に不正又は不誠実な行為が認められるときは、群馬東部水道企業団指定給水装置工事事業者審査委員会(以下「指定工事業者審査委員会」という。)への諮問により指定の停止又は取消しの処分を受ける。

(1) 事業所において選任した主任技術者の中から、給水装置工事毎に当該主任技術者を指名して、次に掲げる事項に関する記録を作成させこれを3年間保管して企業長又は工事申込者(施主)からの開示請求(必要な報告又は資料提出)に応じること。(事業者規程第13条(事業の運営に関する基準)、同第17条(報告又は資料の提出))

① 工事申込者(施主)氏名又は名称

② 工事施工場所

③ 工事施工完了年月日

④ 主任技術者の氏名

⑤ 工事完成配管図(竣工図面)

⑥ 工事に使用した給水管及び給水用具の名称

⑦ 工事に使用した給水管及び給水用具が政令第6条(給水装置の構造及び材質の基準)に定める基準に適合していることの確認ができる当該材料及び製品等の仕様

⑧ その他、企業長が工事に関して必要と認める報告書又は資料

(2) 企業長の施設した配水管への分岐装置の取付けから水道メーターまでの工事を施工する場合、以下に掲げる作業事項を適切に行うことができる技能を有するものを従事させる。

① 企業長の指定した材料、工法、工期その他工事上の条件を遵守すること。

② 企業長の施設した配水管に損傷、破損等を生じさせないこと。

③ 地下埋設物に変形、破損を生じさせないこと。

(3) 政令第6条(給水装置の構造及び材質の基準)に規定する給水装置の構造及び材質の基準に適合した給水装置工事を施工すること。

(4) 企業長の施設した配水管の穿孔及び給水管及び給水用具の切断、加工、接合、設置等は、これに最も適した機械器具類を使用して施工すること。

(5) 事業所選任の主任技術者及び工事従事者の技術、知識等の向上を目的とした研修及び講習の受講機会を確保することに努めること。

(6) 当該給水装置工事の施工管理を行った主任技術者をもって、企業長の行う工事竣工検査に立ち合わせ、企業団検査員(委託先職員含)の検査に協力させること。

### 1. 4-3 (指定工事業者施行の原則)

企業長は、水の供給を受ける者の給水装置が、指定工事業者の施行した給水装置工事に係るものでないと判明したときは、その者の給水契約の申込を拒み、又はその者に対する給水を停止する。(法第16条の2(給水装置工事)第2項に基づく条例第36条(給水の停止)第1項第2号)

## 1. 5 給水装置工事主任技術者

### 1. 5-1 (給水装置工事主任技術者制度)

施行規則第21条(給水装置工事主任技術者の選任)に基づく事業者規程の定めにより、指定事業者の事業所毎に選任された給水装置工事主任技術者は、給水装置工事の技術上の管理、工事従事者の技術上の指導監督、給水装置の構造及び材質の基準適合並びに工事に関する企業長との連絡調整等の職務を誠実に行わなければならない。

### 1. 5-2 (給水装置工事主任技術者の職務)

給水装置工事主任技術者は、企業長の施設した配水管とその水道水に直接した工事施工等の際、その施設及び水の安全性を確保するため、公衆衛生に関する深い知識と圧力管に対する高い施工技術及び知識をもって、次に掲げる事項についてその職務を誠実に履行すること。

#### (1) 調査・計画について

- ① 給水装置工事の現場について十分な事前調査を行い、申込者の意向と基準適合に関する調整を行うこと。
- ② 道路地下、河川水路等の地下及び架空横断等の工事については、その管理者及び警察署等への調整準備を行うこと。

#### (2) 設計・施工について

- ① 給水装置工事に使用する給水管及び給水用具は、その基準に適合するものの中から、その現場に適したものを選定して設計を行うこと。
- ② 企業長の施設した配水管の分岐箇所から水道メーターまでの工事に係る材料は、企業長指定のものを使用して設計を行うこと。
- ③ 申込者の要望による材料又は施工方法等が基準不適合である場合は、その理由を説明して基準に適合した材料及び施工方法により設計を行うこと。
- ④ 各工種についての工事従事者の配置計画を立案して、基準に適合した工事施工が行われるよう管理監督を行うこと。
- ⑤ 設計の給水装置及び給水システム等の仕様に基づく工法選定により施工すること。
- ⑥ 工事施工終了に伴い瑕疵の発見が困難となる給水管及び弁類等の施工は、その設置場所及び設置方法を十分考慮して施工すること。
- ⑦ 管の接合、切断及び給水用具の設置については、その材料の材質又はその形状に適した機械器具類を使用して施工すること。
- ⑧ 企業長の施設した配水管に係る工事施工に関しては、その着手に先立ち、施行日時及び指定した技能者氏名を企業長に示すこと。
- ⑨ 配管工事の施工は、管端から土砂及び濁水等の流入を防止する施策に努め、接合部から接着剤、シール材、切断細片等が内部に混入して水の汚染及び漏水等が発生しないよう工事の品質管理を行うこと。
- ⑩ 一般車両及び歩行者等が通行する道路における掘削工事及び配管工事における通行制限については、道路管理者及び警察署の許可条件等を遵守して通行の安全に万全を期すこと。
- ⑪ 工事従事者の健康管理に注意を促し、従事者保有の病原菌等により敷設の給水装置によって、使用開始初期の水道水が汚染されることの無いよう衛生管理を徹底すること。

#### (3) 検査について

- ① 工事完成による企業長竣工検査前に様式第4号に基づき実施する主任技術者による「自主検査」は、給水装置及び水道水を需要者に提供する最終確認であるため、細心の注意をもってその調書を作成すること。
- ② 企業長の行う竣工検査に際し、検査対象の建物内又は敷地内に居住者又はその維持管理者が居る場合は、予めその同意を得て、全ての給水用具を「閉栓」として竣工検査(通水確認等を含む)に立ち会うとともに、企業団検査員の指示に従うこと。

## 1. 6 給水装置の基準適合

### 1. 6-1 (基準適合の原則)

企業長は、水の供給を受ける者の給水装置の構造及び材質が、政令で定める基準に適合していないときは、給水契約の申込みを拒み、又はその者が給水装置をその基準に適合させるまでの間、その者に対

する給水を停止する。(法第 16 条 (給水装置の構造及び材質) に基づく条例第 36 条 (給水の停止))

1. 6-2 (給水装置の構造及び材質の基準)

次表に、政令第 5 条 (給水装置の構造及び材質の基準) 第 2 項の規定に基づき、給水装置の構造及び材質の基準に関する省令 (平成 9 年厚生省令第 14 号。以下「省令」という。) で定めた給水管及び給水用具が満たすべき 7 項目の性能要件の定量的判断基準と構造基準の概略を示す。

基準項目	給水用具の性能基準	装置の構造基準
耐圧 (省令第 1 条関係)	給水装置に 1.75Mpa の静水圧を 1 分間加えたとき、水漏れ、変形、破損その他の異常を生じないこと。 貯湯湯沸器及びその下流側の給水装置に 0.3Mpa の静水圧を 1 分間加えたとき、水漏れ、変形、破損その他の異常を生じないこと。 一缶二水路型貯湯湯沸器の熱交換部に 1.75Mpa の静水圧を 1 分間加えたとき、水漏れ、変形、破損その他の異常を生じないこと。	給水装置の接合箇所は、使用する水圧に対する十分な耐力に応じる適切な接合方法が行われていること。 家屋の主配管の布設経路は、構造物下を避け、修理等を容易にすること。 一缶二水路型貯湯湯沸器の熱交換部は接合箇所を有さない。
浸出等 (省令第 2 条関係)	水栓 その他の給水用具からの金属及び有害物質等の浸出濃度が基準値以下であること。 (鉛の浸出液基準濃度を例として記載) 水栓、給水装置末端用具 0.001 mg/l 以下 給水装置末端以外の用具 0.01 mg/l 以下	給水装置は、末端部に水が停滞する構造になっていないこと。 給水装置は、有害物質等貯留及び取扱場所に接して設置しないこと。
水撃限界 (省令第 3 条関係)	一定条件 (流速 2 m/秒、動水圧 0.15Mpa) の給水用具の止水機構を急閉止により、その水撃作用により上昇する圧力が 1.5Mpa 以下であること。	当該給水用具の上流側に近接し、水撃防止用具を設置すること。
防食 (省令第 4 条関係)		酸又はアルカリ、及び漏洩電流等により侵食されない材質 (耐食性又は非金属製) を使用するか又は、防食材、絶縁材等で十分に被覆すること。
逆流防止 (省令第 5 条関係)	逆止弁及び逆流防止装置内蔵の給水用具は、低圧 3 Kpa、高圧 1.5Mpa の静水圧を 1 分間加えたとき水漏れ、変形、破損その他の異常を生じないこと。	性能基準を満たす逆止弁等の設置により逆流防止措置を講ずる。 給水用具を設置する壁及び越流面から吐出口空間寸法を規定値とする。
耐寒 (省令第 6 条関係)	減圧弁、逃し弁、逆止弁、空気弁及び電磁弁等の弁類は耐久性能試験の後、又それ以外の給水装置についても零下 20±2℃の温度で 1 時間保持した後に通水した時、耐圧性能、水撃限界性能、及び逆流防止性能を有すること。	断熱材で被覆し、凍結防止の措置を講じること。
耐久 (省令第 7 条関係)	減圧弁、逃し弁、逆止弁、空気弁、電磁弁は 10 万回の開閉操作の繰返し後も耐圧性能、水撃限界性能、逆流防止性能を有すること。	

※基準適合性の証明は、日本産業規格 (JIS)、日本水道協会規格 (JWWA) に基づき製造された「型式認証検査品」及び製造業者等の「自己認証品」、公平中立性が高い第三者認証機関による「第三者認証品」がある。

1. 6-3 (基準適合の明示)

基準適合品を使用して給水装置工事の計画及び施工をする義務を負う指定工事業者は、当該給水装置工事に用いる給水管及び給水用具の基準適合の証明方法等を、企業長及び工事申込者に提出又は提示して、自ら設置した給水装置から水質基準に適合した水道水が安定的に供給され得ることを明確に示すこと。

## 1. 7 指定工事業者審査委員会

### 1. 7-1 (委員会設置の目的)

事業者規程第 18 条 (諮問機関) で定める本委員会は、同規程第 8 条 (指定の取消し) 及び第 9 条 (指定の停止) に規定した以下に掲げる事項について、透明性をもって公正を確保した審査を行うことを目的とする。

- (1) 不正な手段により、指定工事業者の指定を受けたことによるその取消し。
- (2) 指定工事業者の事業所に選任されるべき主任技術者の従事が確認できないことによる指定の停止又は取消し。
- (3) 指定工事業者が、給水装置工事を適正に施行するために必要な機械器具類を有していないと判断したことによる指定の停止又は取消し。
- (4) 指定工事業者の申請人又は申請法人の役員に、被後見人若しくは被保佐人又は復権を得ていない破産者を確認した場合における指定の停止又は取消し。
- (5) 工事業者の指定申請人又は申請法人の役員に、法に違反して刑を服し終えたか、又は刑の執行猶予の期日を過ぎて 2 年を経過しない者の存在を確認した場合における指定の停止又は取消し。
- (6) 工事業者の指定申請人又は申請法人の役員に、指定事業者の取消しを受けて 2 年を経過しない者の存在を確認した場合における指定の停止又は取消し。
- (7) 工事業者の指定申請人又は申請法人の役員に、指定事業者の業務に係り不正又は不誠実な行為をするおそれがあると認めるに足りる相当な理由がある者の存在を確認した場合における指定の停止又は取消し。

工事業者の従事者に不正又は不誠実な行為を確認した場合も同様とする。

- (8) 事業者の名称、所在地、氏名又は名称及び住所、法人にあっては代表者氏名及び役員氏名、主任技術者氏名又は免状の交付番号等に変更があったときの届出について、これを行わないか、又は虚偽の届出をしたことを確認した場合における指定の停止又は取消し。
- (9) 指定工事業者の事業所毎における主任技術者の選任及び解任について、規定の期日までに届出を怠ったことを確認した場合における指定の停止又は取消し。
- (10) 指定事業者が主任技術者の管理監督不在による給水装置工事を施行し、又は政令第 6 条に規定する給水装置の構造及び材質の基準に適合しない給水装置を設置するなど、施行技術の不足等により、安全確実な工事の施行ができないと判断する場合における指定の停止又は取消し。
- (11) 企業長が行う工事の竣工検査に正当な理由なく立ち会わず、企業団検査員 (委託先職員含) の検査への協力が行えない場合における指定の停止又は取消し。
- (12) 給水装置撤去工事を施行する、又は施行しなければならない場合において、企業長の求めに対して正当な理由なくこれに応じず、又は虚偽の報告若しくは資料の提出をした場合における指定の停止又は取消し。
- (13) 指定工事業者が施行する工事が、企業長の施設した水道施設の機能に障害を与え、又は障害を与える恐れが大いにあると判断した場合における指定の停止又は取消し。

### 1. 7-2 (委員会の組織)

委員会の組織は、「群馬東部水道企業団指定給水装置工事事業者の違反行為に係る処分等手続要綱」により組織し、企業団事務局長を委員長として委員会の招集、会務の掌握、会議の議長の職を遂行する。

委員は関係各部門に所属するものとする。

### 1. 7-3 (審査基準とその決定)

審査及びその処分基準は、「群馬東部水道企業団指定給水装置工事事業者の違反行為に係る処分等手続要綱」による。また委員会の議決は、企業長の決裁をもって決定となる。

## 2. 給水装置の計画

## 2. 1 基本計画

給水装置工事（以下「給水工事」という。）の基本計画は、「基本調査」・「給水方式の決定」・「計画使用水量の決定」・「給水管（給水主管）口径の決定」・「水道メーター口径の決定」・「図面作成」により構成する。計画の策定は給水装置の基本を決定する極めて重要な事項であり、工事事業者は以下に留意して慎重に実施すること。

1. 申込者が必要とする水圧及び水量の供給が、安全かつ定常的に維持され得ること。
2. 給水装置の使用に際して利便性に優れ、維持管理が容易であり、経済的であること。
3. 計画の給水装置により、水道の水質に汚染が発生しないこと。

## 2. 2 基本調査

### 2. 2-1（給水装置工事の種別）

指定工事業者の主任技術者は、依頼を受けた給水工事が、以下に掲げる(1)～(5)までの「申込み工事種別」の何れの工事を実施して完成させ得るかを判断し、その現場状況を適確に把握するため、必要な調査を実施しなければならない。

#### (1) 新設

建築基準法上の適合に係る建築確認申請行為を伴う新築（建替え含む）の住居又は建物に付属して常用する給水装置又は土地の所有者が当該土地の管理を目的として施行する給水工事である。水道メーターの設置（水道加入金の納入）と1栓以上の給水用具の設置を伴い、工事竣工検査合格により「新規給水契約申込み」（給水装置使用開始申込み）をもって、水道料金徴収のための使用水量の計測を開始する。

#### (2) 改造

水道メーターの口径変更及びメーターを含めた下流側の給水装置の管口径、管延長の数量、構造及び材質等の変更に係る工事である。

改造により、水道メーターの口径変更が生じない場合は、工事竣工検査合格をもって既設水道メーターにより給水契約を継続（新規給水契約申込みは行わない）する。

また改造により水道メーターの口径変更が生じる場合は、工事竣工検査合格により「給水契約の申込み」（給水装置使用開始申込み）をもって、水道料金徴収のための使用水量の計測を開始する。

#### (3) 臨時

期間限定の各種興業又は、仮設建物等へ給水するため及び建設工事に伴い、一時的に水道が必要な場合にその施工者に限り申請が可能な水道使用に係る工事である。

臨時設置の給水装置に係る数量、構造、期間、設置及び様態については、工事現場の状況に応じた申請を可能とする。

臨時工事に水道加入（水道加入金の納入）は伴わないが、臨時用料金を徴収するための使用水量の計測を行う。

#### (4) 給水管

都市計画法を遵守し、「開発行為等の許可の基準に関する条例」等に基づいた「開発行為許可通知書」の写しの添付をもって申請する開発行為に関する水道管施設工事及び市街化区域又は無指定区域内にて一般造成による水道管施設工事である。

「給水管」工事は水道加入を伴わず、水道メーターの貸与と設置が行われない例外的な給水工事であるため、「開発行為許可通知書」の写しが添付されたことをもって直ちに当該申請を受理するものではなく、『4. 給水装置の施工』において記述するように企業長による「配水管布設計画」の承認と各種段階検査を必要とする。

#### (5) 撤去

給水装置所有者が管理する水道の使用を永久に廃止する場合に、企業長の施設した配水管に設置した分岐装置の閉栓とそれ以降の給水装置の切り離し工事である。

廃止の給水装置に貸与された「水道メーター」の所在を他の新規申請の給水装置に変更して、水道加入金の免除申請を行う場合は、当該切離し（撤去）工事が完了しているか、又は新設工事と同時期にこの撤去工事を完了させること。



2. 2-2 (調査の項目と内容)

指定工事業者の主任技術者が行う給水工事に関する「事前調査」及び「現場調査」は、工事の計画、施工において基礎となる重要な作業であり、詳細に実施して設計に反映するものとし、調査不足による如何なる事態も主任技術者（指定工事業者）の責任において処理する。

「事前調査」及び「現場調査」に必要な内容を、【表-2.2.1 調査項目と内容】の通り定める。

【表-2.2.1 調査項目と内容】

調査項目	給水用具の性能基準	調査・確認対象			
		工事 申込者	水道 事業者	現 地	その他
1 工事場所	・住居表示番号又は土地所在地表示 (町名、丁目、地番等) ・道路幅員（境界）及び隣接地境界 ・配水管施設道路との高低差（地盤高）	※		※	
2 既設給水装置の有無	・所有者・設置年月日・様態（専用／連合）・口径 管種・施設位置・使用水量・水栓番号	※	※	※	給水装置 所有者
3 計画使用水量	・水道使用の目的（事業所・住居・土地管理） ・使用人員・延床面積・使用水量・水栓番号	※		※	
4 屋内・屋外給水管状況	・給水管の位置・メーターの位置及び管理状況 止水栓（仕切弁）の有無及び位置 ・上記装置の基準適合の良否（材料・工法） ・給水栓・給水用具の位置及び数量（種類・個数）	※		※	
5 配水管施設状況	・水道事業者の施設した配水管の埋設状況 (管種・口径・埋設位置・埋設深度・仕切弁の位置・ 消火栓の有無・配水管の設計水圧)	※	※	※	
6 道路の状況	・道路の種類（公道／私道） ・道路の管理者（国／県／市） ・公図と道路台帳との照合 ・舗装・路盤構成の種類 ・道路使用・掘削規制の期間の有無	※		※	道路管理者
7 各種埋設物の有無	・埋設物の種別（ガス・電気・電話・下水道）と埋設 状況（管種・口径・埋設位置・埋設深度）	※		※	各種埋設物 管理者
8 施工環境	・時間的制約の有無（昼／夜／時間制限） ・工事中機械機種制約の有無（騒音／振動） ・関連工事工程上の制約の有無	※		※	” 及び 関係者
9 受水槽式水道	・受水槽の容量・構造・設置位置の検討 ・点検口の構造/位置及び配管ルートの検討	※		※	
10 埋蔵文化財	・文化財保護法に基づく埋蔵文化財の包蔵地区 指定の有無と調査の手続き	※		※	
11 建築確認	・建築確認通知書の写し（確認番号）	※			
12 開発許可	・開発行為許可通知書の写し（開発許可番号）	※			
13 同意書の取得確認 誓約書の内容確認	・分岐の承諾及び私有地使用の同意 ・企業長指定基準不適合管等使用における維持管理 及び第三者損害弁償義務等の誓約	※			全ての 利害関係人

注意 1) 上表は、工事申込者の依頼の内容により、指定工事業者の主任技術者が上表記載以外の事項にも充分留意し、調査・確認を行うこと。

## 2. 3 給水方式の決定

企業団における「給水方式」の決定は、給水装置の設計審査の際、当該給水装置毎にその使用水量、設置場所、地区の水圧等の諸事情を勘案した上、企業長が行う。

給水方式は、「直結方式」と「受水槽方式」及び「直結・受水槽併用方式」とする。

### 2. 3-1 (直結方式)

企業団における直結方式とは「直結直圧式給水」であり、以下に掲げる条件によりこの給水方式の適用を認める。

なお、「直結増圧式給水」は、企業長が承認する地域以外その採用を認めない。

- (1) 原則として「階数2」までの建築物（各階の階高は3m以下を標準として、最高位の水栓までの高さが6.5m以下のもの。）への給水を標準として、配水管の圧力及び水量等の給水能力に支障がなく、将来にわたり正常に給水でき得ると判断する場合。ただし、「階数3」までの建築物、最高位の水栓までの高さが10.0m未満の建築物に対しては、都度協議を行うことができる。

なお、階数（水栓の高さ）の算定は、分岐する「配水管の管天端高」を基準とする。

- (2) 傾斜地等への給水で、水栓の高さが(1)の標準高を超える場合にあっては、指定工事業者の主任技術者が提出する水理計算書を審査し、通常給水に支障がないと企業長が認めたときに限り、直結直圧式給水とすることができる。

### 2. 3-2 (受水槽方式)

企業団における「受水槽式給水」は、以下に掲げる条件によりこの給水方式を適用させることとするが、停電及び揚水ポンプ等の故障等の緊急時に給水を確保するため、企業長が指示する水道メーターの設置箇所の下流側、受水槽より上流に非常用直結給水栓（水栓口径20mm程度）を1栓以上設置し、その止水栓及びハンドル等に「封印」をすることを奨励する。

- (1) 原則として「階数3」以上の建築物への給水を計画するとき。
- (2) 高台地等で、水圧が不十分であり、所要の水圧及び水量が確保できない箇所への給水を計画するとき。
- (3) 一時的に多量の水を必要とする事業所等で、その付近への給水に支障を及ぼす恐れのある施設への給水を計画するとき。  
(プールへの多量の給水により、付近の水圧低下及び濁水等の現象を防止するため充水時の企業団への通知と夜間充水（補給水は除く）の確約書を提出して、直結直圧式給水を採用することができる。)
- (4) 配水管の水圧変動に影響されず、常時一定の水圧、水量の確保が必要な箇所への給水を計画するとき。
- (5) 企業長が実施する配水管整備事業の工事に伴う断水・減水・減圧作業時に、水道使用者がその業務又は営業等に支障をきたし、当該作業実施が困難であると判断する箇所への給水を計画するとき。（上記箇所の例としては、病院、歯科医院、老人施設、ホテル、デパート、冷却水を使用する事業所等を指定する。）
- (6) 薬品を使用し、事業所給水装置からの逆流によって配水管内の水を汚染する危険性を有する箇所への給水を計画するとき。（上記箇所の例としては、クリーニング工場、メッキ工場等を指定する。）
- (7) 水道に直結できない装置又は機器を設置するとき。
- (8) 所要の圧力以上に配水管水圧が高いため、当該計画給水装置に支障をきたすおそれがあると給水装置の計画者が判断する箇所への給水。
- (9) (1)から(8)の他、企業長がその必要を認めるとき。

### 2. 3-3 (直結・受水槽併用方式)

併用方式により給水を計画する場合は、直結給水部分については「直結方式」を、受水槽給水部分については「受水槽方式」の記述（基準）に従い計画するものとする。

## 2. 4 計画使用水量の決定

### 2. 4-1 (給水の計画使用水量)

各種設計指針等において、給水装置工事の対象となる給水装置に供給される計画使用水量については、建物の種別、用途、使用人数及び給水栓の数等を考慮したうえ、使用実態に即した方法により算出した数値を計画水量とする。

#### (1) 戸建住宅又は家族型住居専用建物 (ファミリータイプ集合住宅)

##### ① 同時使用数による同時使用水量 (企業団標準)

【表-2.4.4 用途別使用水量と給水用具口径】により計画した総給水用具数に対する同時使用数を【表-2.4.2 同時使用率を考慮した給水用具数】から求め、使用水量の大きい順に合計した同時使用用具の用途別使用水量の合計によること。

##### ② 住居専用建物 (ファミリータイプ集合住宅) 等の同時使用水量

計画の集合住宅戸数 (一戸建住宅集合体含む) に対する同時使用戸数率を【表-2.4.3 給水戸数と同時使用戸数率】から求め、①により求めた一戸当たりの同時使用水量と戸数を乗じて、住居専用建物群の同時使用量を求めること。

【表-2.4.1 給水用具の標準使用水量】

給水栓口径 (mm)	13	20	25
標準流量 (ℓ/min)	17	40	65

【表-2.4.2 同時使用率を考慮した給水用具数】

総給水用具数	1	2~4	5~10	11~15	16~20	21~30
同時使用の給水用具数	1	2	3	4	5	6

【表-2.4.3 給水戸数と同時使用戸数率】

戸数	1~3	4~10	11~20	21~30	31~40
同時使用戸数率 (%)	100	90	80	70	65

【表-2.4.4 用途別使用水量と給水用具口径】

器具用途	使用水量 (ℓ/min)	給水栓口径 (mm)	備考
大便器（洗浄弁）	120 ※1	25	
大便器（低圧型洗浄弁）	80	25	
大便器（洗浄水槽）	10	13	
小便器（洗浄弁）	20, 35 ※1	13, 25	
小便器（洗浄水槽）	8	13	
トイレ手洗い器	8	13	
浴室シャワー	10, 12	13, 20	必要作動圧力 0.07Mpa ※3
和風浴槽	15, 20	13, 20	
洋風浴槽	15, 20	13, 20	
洗面器	10	13	
流し類	12	13	シングルレバー湯水混合水栓含む
流し類	20	20	
吹上げ水飲み器	2	13	
散水栓	15~20	13~20	
洗車用水栓	40~65	20~25	業務用
消火栓（小型）	130, 260	40, 50	
ガス給湯器	6 ※4		8~10号
ガス給湯器	12 ※4		16~20号
ガス給湯器	20 ※4		24~32号

※1 大便器・小便器洗浄弁は瞬時最大流量を示す。

操作1回当たりの使用量は、大便器洗浄弁（従来型：15ℓ、節水型：12ℓ）

大便器洗浄水槽（従来型：15ℓ、節水型：8ℓ）

小便器洗浄弁・浄水槽（5ℓ）である。

※2 連立小便器感知洗浄システムで自動洗浄弁を取り付けた場合の流量を示す。

※3 シャワーの必要圧力は、スプレータイプの一般的なシャワーヘッドとし、サーモスタット付きの混合水栓を含めた値を示す。

※4 ガス湯沸し器は出湯量を示し、冬期を想定して 給水温 5℃、給湯温 42℃とする。

(2) 家族型住居専用建物（ファミリータイプ集合住宅）

優良住宅部品認定基準（B.L認定基準）に基づく給水装置の設置を計画実施する集合住宅については、次に掲げる算定式により戸数を基準に同時使用水量を求めることができる。

$$Q = 4.2 N^{0.33} \quad (10 \text{ 戸未満の場合})$$

$$Q = 1.9 N^{0.67} \quad (10 \text{ 戸以上 } 600 \text{ 戸未満の場合})$$

ここに Q：同時使用水量（ℓ/min）

N：戸数

(3) 単身個室型住居専用建物（ワンルームタイプ集合住宅及びこれに準ずる建物）

計画給水用具数が「6」以下の建物（一室一人居住を限定することにより、同時使用給水用具数を「2」程度とすることが合理的であると企業長が判断できるもの）については、上記算定式に換えて、以下により居住人数を基準に同時使用水量を求めることができる。

$$Q = 2.6 P^{0.26} \quad (30 \text{人以下の場合})$$

$$Q = 1.3 P^{0.56} \quad (30 \text{人を超え} 200 \text{人未満の場合})$$

ここに Q：同時使用水量 (ℓ/min)

P：居住人数

( )書の「これに準ずる建物」は、介護施設及びグループホーム等において、個室に専用水栓が存在する建物をいい、当該施設従事者がいる場合はその人数を加算し、厨房棟（室）がある場合は、その使用水量は別途加算すること。

(4) 一定規模以上の給水用具を有する事務所及び集合住宅

末端給水用具の種類の使用頻度、使用時間及びその同時使用を考慮した負荷率を考慮して、その給水流量を単位化させた給水用具負荷単位に計画用具数を乗じて累計し、同時使用水量表により算定する。

この算定方法が、建物の種別、用途、使用人数及び給水栓の数等を考慮したとき、その使用実態に最も適していると判断した場合は、給水装置工事主任技術者はその水理計算書等を提出し企業長の承認を受けること。

2. 4-2（受水槽式給水の計画使用水量）

受水槽式給水における受水槽への給水量は、受水槽の容量と使用水量の時間的な変化を考慮して決定することとし、時間当たりの受水槽への給水量は、計画1日使用水量を使用時間で除して求めた数量（水量）とする。

計画1日使用水量は、【表-2.4.5 建物種別単位給水量・使用時間・人員表】を参考に決定するが、当該施設の規模、内容及び給水区域内における他の類似施設の使用実態等を十分に調査参考として設定すること。

企業団における計画一日使用水量の算定方法は、給水装置の「使用人員数」から定める方法を標準とし、以下のとおりとする。

$$\text{（計画1日使用水量} = \text{1人1日当たりの使用水量} \times \text{使用人員数）}$$

なお、使用人員数が把握できない場合は、建物種別の有効面積当たりの人員算出による計算値を使用するか、又は建物の用途別及び使用給水用具ごと、その実態に応じた計算により算出又は加算することが適当であると判断した場合は、給水装置工事主任技術者はその計算資料及びその結果をもって企業長の承認を受けること。

2. 4-3（受水槽容量の決定）

企業団における受水槽の有効容量の決定は、『2. 4-2（受水槽式給水の計画使用水量）』により求めた計画1日使用水量の0.5日分以上を標準とし、最大で1.0日分以下とすることが望ましい。

なお、その実態に応じた使用方法により、その容量が上記で認めた範囲を超える場合は、給水装置工事主任技術者は、その根拠と対処方法書を提出し、企業長の承認を受けること。

---

付記 1 【表-2.4.1 給水用具の標準使用水量】、【表-2.4.2 同時使用率を考慮した給水用具数】、【表-2.4.3 給水戸数と同時使用戸数率】、【表-2.4.4 用途別使用水量と給水用具口径】は、「水道施設設計指針・解説」及び「空気調和・衛生工学便覧」を参考に作成した。

【表-2.4.5 建物種類別単位給水量・使用時間・人員表】

建物の種別		1日使用給水量	使用時間	単位	有効面積当たり 人員算出	備考	
住宅	戸建住宅	250 ℓ/人	10	居住者1人当たり	4LDK以上は4人/戸 2LDK以上は3人/戸 1LDK以上は2人/戸	家族型集合住宅	
	家族型住居専用建物	250 ℓ/人	10				
	单身型住居専用建物	300 ℓ/人	12	居住者1人当たり	1人/室 延床面積25㎡以下/室	单身個室のワンルームマンション	
	独身寮	男子	200 ℓ/人	8	居住者1人当たり	定員	厨房で使用する水量を含む。
女子		250 ℓ/人	8	居住者1人当たり	定員		
官公庁舎	常勤者	80 ℓ/人	8	常勤者1人当たり	延床面積15㎡当たり1人	社員食堂・シャワーなどの使用水量は別途加算をすること。	
	外来者	80 ℓ/人	8	外来者1人当たり	常勤者の10%		
事務所		80 ℓ/人	9	在勤者1人当たり	0.2人/事務室面積㎡	テナント使用水量は別途	
飲食店等	社員食堂		120 ℓ/食堂㎡	10	食堂面積1㎡当たり	厨房使用量のみ適用。 便所洗浄水等は別途に加算すること。	
	飲食店	軽食	120 ℓ/店舗㎡	10	店舗面積1㎡当たり		店舗面積には厨房面積を含む。
		日本そば	200 ℓ/店舗㎡				
		和食	300 ℓ/店舗㎡				
		洋食	400 ℓ/店舗㎡				
		中華	500 ℓ/店舗㎡				
喫茶店		60 ℓ/店舗㎡	10	店舗面積1㎡当たり			
給食センター		30 ℓ/食	10	一食当たり	設備能力	厨房使用量のみ適用。	
学校等	保育所 幼稚園 小学校	職員等	100 ℓ/人	9	職員1人当たり	実数	給食用水は10ℓ/人食を加算する。
		児童	40 ℓ/人	6	児童1人当たり	定員	
	中学校 以上	教職員	100 ℓ/人	9	教職員1人当たり	実数	給食用水は10ℓ/人食を加算すること。 実験用水は含めない。
		生徒	50 ℓ/人	6	生徒1人当たり	定員	
大学講義棟		3 ℓ/人	9	延べ面積1㎡当たり			
ホテル	全体	500~6,000 ℓ/床	12			設備内容により詳細検討	
	客室部	400 ℓ/床	12			客室部のみ	
老人福祉施設	入所者	500 ℓ/人	8	利用者1人当たり	定員	デイサービス部門がある場合は、利用定員当たり200ℓ/人を加算する。	
	職員等	100 ℓ/人	8	職員1人当たり	実数		
保養所		500 ℓ/人	10				
診療所	外来患者	10 ℓ/人	8	外来患者1人当たり	診療室床面積×0.3人/㎡		
	職員等	100 ℓ/人	8	職員1人当たり	実数		
総合病院		500~6000 ℓ/床	16	延べ面積1㎡当たり	病床(ベッド)数	空調用水・厨房含む。	
工場		80 ℓ/人	操業時間 +1	在勤者1人当たり	座り作業0.3人/㎡ 立ち作業0.1人/㎡	社員食堂・シャワーなどの使用水量は別途加算をすること。	
デパート・スーパー		25 ℓ/㎡	10	延べ面積1㎡当たり		従業員・空調用水含む。	
集会所 劇場 映画館	利用者	30 ℓ/人	10	利用者1人当たり	定員×3		
	従事者	100 ℓ/人	10	従事者1人当たり	実数		
パチンコ店		50 ℓ/台	10	一台当たり			

注1) 実数値がある場合はその根拠を明示して使用してもよいが、将来の増加に対する余裕を見込むものとする。

- 2) 会議室面積には、取締役専用室、会議室、応接室を含めること。
- 3) テナントビル(事務所としても使用可能)で入居者が決定していない場合は、飲食店の使用水量を見込んだ数値を採用すること。
- 4) 管理人が常駐している場合は、その住居形態に応じて「住宅」の使用水量の値を準用して加算すること。
- 5) 備考欄に記載がない限り、空調用水、冷凍機冷却水、実験・研究用水、プール用水、プラント用水等は別途に加算する水量の根拠を示すこと。
- 6) 公共性のある文献を参考に給水装置主任技術者が作成した計算書は、協議します。

## 2.5 給水管口径の決定

### 2.5-1 (基本事項)

給水管の口径は、配水管の水圧において計画使用水量を十分に供給できるものとし、かつ経済性も考慮した合理的な大きさにすることが必要である。よって、口径の決定に関しては、主任技術者がその責任をもって現地の水圧や給水装置の様式、規模等を十分に調査、把握したうえで、その水量に応じたものを算出し、決定しなければならない。

### 2.5-2 (給水主管の口径)

給水主管の口径の決定は、前述のように、主任技術者がその責任をもって給水装置の使用実態に照らして適正な口径を水力計算により決定しなければならない

なお、参考として、以下の【計算条件】により算出した給水主管口径の一覧を、【表-2.5.1 (戸建住宅・家族型、単身個室型住居専用建物) 給水主管口径一覧表】に示す。これを用いて給水主管の口径を決定することも可とするが、あくまで参考として提示したものであり、企業団が水圧等を保証したのではない。また、この表において用いる管延長は、以下のとおりとすることが望ましく、これらに拠りたい場合は、都度協議を行うことができる。

- (1) 給水戸数が戸建住宅1戸の場合は、水道メーター直結止水栓の直近まで。
- (2) 給水戸数が戸建住宅2戸以上又は住居専用建物(2世帯又は2室以上)の場合(複数棟の場合を含む)は、最遠分岐箇所まで。

#### 【計算条件】

- ① 計画水量の算定は、1戸当たりの標準給水用具数を「6」、同時に使用する給水用具数は「3」、給水用具の給水栓口径の標準は13mm、1栓当たりの平均使用流量を12(L/分)とした計算とする。
- ② 計画戸数を0.7乗した値を、同時使用戸数とした計画使用流量を計算する。
- ③ 給水主管は、ほぼ水平に布設されることを標準として、異形管類等による水頭損失は考慮しない。
- ④ 配水管設計水圧を下表Aとし、給水主管末端において下表B程度の圧力を確保し、単一管径により、管内流速を2.0m/秒以下となるように、損失水頭計算を行った。

	太田区域・尾島区域・館林・ 板倉・千代田・大泉・明和	藪塚区域・新田区域・ みどり・邑楽
A配水管設計水圧	0.196Mpa	0.343Mpa
B給水主管末端での水圧	0.147Mpa	0.196Mpa

- ⑤ 損失水頭計算は、給水主管口径50mm以下の場合 Weston 公式を使用し、給水主管口径75mm以上は Hazen・Williams 公式を使用して、流速係数の値C=130とした。

### 2.5-3 (受水槽式給水主管の口径)

配水管から分岐して、計画の受水槽への吐出口までの給水主管口径の決定は、『2.4-2 (受水槽式給水の計画使用水量)』及び【表-2.4.5 建物種類別単位給水量・使用時間・人員表】により流量算出を行い、適正な損失水頭計算により、その所要水頭が設計水圧を超えないよう決定し、企業長の設計審査を受けること。

なお、損失水頭の計算に当たっては、当該土地に係るその管理形態変化の予測をもって、管径及び流速に余裕を与えておくこと。また、【表-2.4.5 建物種類別単位給水量・使用時間・人員表】に該当の施設がない場合においては、実績値等をもって企業長と協議することとする。

【表一2.5.1 (戸建住宅・家族型、単身個室型住居専用建物) 給水主管口径一覧表】

(太田区域・尾島区域・館林・板倉・千代田・大泉・明和)

戸数 管延長	給水戸数(戸又は世帯)																													
	1	2	3	4	5	6	7	8	9	10	11	12	13	14	15	16	17	18	19	20	21	22	23	24	25	26	27	28	29	30
10 m	25	25	30	40	40	40	40	50	50	50	50	50	50	50	75	75	75	75	75	75	75	75	75	75	75	75	75	75	75	75
20 m	25	25	30	40	40	40	40	50	50	50	50	50	50	50	75	75	75	75	75	75	75	75	75	75	75	75	75	75	75	75
30 m	25	30	30	40	40	40	40	50	50	50	50	50	50	50	75	75	75	75	75	75	75	75	75	75	75	75	75	75	75	75
40 m	25	30	40	40	40	40	40	50	50	50	50	50	50	50	75	75	75	75	75	75	75	75	75	75	75	75	75	75	75	75
50 m	25	30	40	40	40	40	40	50	50	50	50	50	50	50	75	75	75	75	75	75	75	75	75	75	75	75	75	75	75	75
60 m	25	30	40	40	40	40	50	50	50	50	50	50	50	50	75	75	75	75	75	75	75	75	75	75	75	75	75	75	75	75
70 m	30	40	40	40	40	50	50	50	50	50	50	50	75	75	75	75	75	75	75	75	75	75	75	75	75	75	75	75	75	75
80 m	30	40	40	40	50	50	50	50	50	50	50	75	75	75	75	75	75	75	75	75	75	75	75	75	75	75	75	75	75	75
90 m	30	40	40	40	50	50	50	50	50	75	75	75	75	75	75	75	75	75	75	75	75	75	75	75	75	75	75	75	75	75
100 m	30	40	40	40	50	50	50	50	75	75	75	75	75	75	75	75	75	75	75	75	75	75	75	75	75	75	75	75	75	75
125 m	30	40	40	50	50	50	50	75	75	75	75	75	75	75	75	75	75	75	75	75	75	75	75	75	75	75	75	75	75	75
150 m	40	40	50	50	50	50	75	75	75	75	75	75	75	75	75	75	75	75	75	75	75	75	75	75	75	75	75	75	100	100
175 m	40	40	50	50	50	50	75	75	75	75	75	75	75	75	75	75	75	75	75	75	75	75	75	75	75	100	100	100	100	100
200 m	40	40	50	50	50	75	75	75	75	75	75	75	75	75	75	75	75	75	75	75	75	75	75	100	100	100	100	100	100	100
225 m	40	40	50	50	75	75	75	75	75	75	75	75	75	75	75	75	75	75	75	75	75	75	100	100	100	100	100	100	100	100
250 m	40	50	50	50	75	75	75	75	75	75	75	75	75	75	75	75	75	75	75	75	75	100	100	100	100	100	100	100	100	100
275 m	40	50	50	50	75	75	75	75	75	75	75	75	75	75	75	75	75	75	75	75	100	100	100	100	100	100	100	100	100	100
300 m	40	50	50	75	75	75	75	75	75	75	75	75	75	75	75	75	75	75	75	75	100	100	100	100	100	100	100	100	100	100

(単位 mm)

(藪塚区域・新田区域・みどり・邑楽)

戸数 管延長	給水戸数(戸又は世帯)																													
	1	2	3	4	5	6	7	8	9	10	11	12	13	14	15	16	17	18	19	20	21	22	23	24	25	26	27	28	29	30
10 m	25	25	30	40	40	40	40	50	50	50	50	50	50	50	75	75	75	75	75	75	75	75	75	75	75	75	75	75	75	75
20 m	25	25	30	40	40	40	40	50	50	50	50	50	50	50	75	75	75	75	75	75	75	75	75	75	75	75	75	75	75	75
30 m	25	25	30	40	40	40	40	50	50	50	50	50	50	50	75	75	75	75	75	75	75	75	75	75	75	75	75	75	75	75
40 m	25	25	30	40	40	40	40	50	50	50	50	50	50	50	75	75	75	75	75	75	75	75	75	75	75	75	75	75	75	75
50 m	25	25	30	40	40	40	40	50	50	50	50	50	50	50	75	75	75	75	75	75	75	75	75	75	75	75	75	75	75	75
60 m	25	25	30	40	40	40	40	50	50	50	50	50	50	50	75	75	75	75	75	75	75	75	75	75	75	75	75	75	75	75
70 m	25	25	30	40	40	40	40	50	50	50	50	50	50	50	75	75	75	75	75	75	75	75	75	75	75	75	75	75	75	75
80 m	25	25	30	40	40	40	40	50	50	50	50	50	50	50	75	75	75	75	75	75	75	75	75	75	75	75	75	75	75	75
90 m	25	30	30	40	40	40	40	50	50	50	50	50	50	50	75	75	75	75	75	75	75	75	75	75	75	75	75	75	75	75
100 m	25	30	30	40	40	40	40	50	50	50	50	50	50	50	75	75	75	75	75	75	75	75	75	75	75	75	75	75	75	75
125 m	25	30	40	40	40	40	40	50	50	50	50	50	50	50	75	75	75	75	75	75	75	75	75	75	75	75	75	75	75	75
150 m	25	30	40	40	40	40	40	50	50	50	50	50	50	50	75	75	75	75	75	75	75	75	75	75	75	75	75	75	75	75
175 m	25	30	40	40	40	40	50	50	50	50	50	50	50	50	75	75	75	75	75	75	75	75	75	75	75	75	75	75	75	75
200 m	30	40	40	40	40	50	50	50	50	50	50	50	50	75	75	75	75	75	75	75	75	75	75	75	75	75	75	75	75	75
225 m	30	40	40	40	40	50	50	50	50	50	50	50	75	75	75	75	75	75	75	75	75	75	75	75	75	75	75	75	75	75
250 m	30	40	40	40	50	50	50	50	50	50	75	75	75	75	75	75	75	75	75	75	75	75	75	75	75	75	75	75	75	75
275 m	30	40	40	40	50	50	50	50	50	75	75	75	75	75	75	75	75	75	75	75	75	75	75	75	75	75	75	75	75	75
300 m	30	40	40	40	50	50	50	50	75	75	75	75	75	75	75	75	75	75	75	75	75	75	75	75	75	75	75	75	75	75

(単位 mm)



## 2. 5-4 給水管の口径の決定

給水管の口径は、以下に掲示する企業長が定める最小動水圧において、計画使用水量を供給できる大きさとし、損失水頭計算に当たってはその諸条件に基づいた算出を行い設計書に添付すること。

- (1) 各給水地域の設計水圧に基づき、『2. 5-2 (給水主管の口径)』により給水主管を計画した後、下表の最小動水圧以下となるように給水主管から下流の損失水頭計算を行い、給水管口径の決定をすること。

事項	給水区域	
	太田・尾島・館林・板倉 千代田・大泉・明和区域	藪塚・新田・みどり・ 邑楽区域
給水主管を標準口径により計画した後の給水主管下流側の計画最小動水圧(Mpa)	0.147Mpa	0.196Mpa

- (2) 水道メーター下流側の給水管の口径は、水道メーター口径と同径以下とする。

このことは、水道メーターの適正流量を保証し、メーター内流速過多による羽根車等の消耗を防止して適正な計測状態を保持し、需要者への料金徴収の公平を図ることを目的とするものであるが、将来メーターの口径変更が生じた場合に、宅内給水主管の口径変更を伴うことがあり得ること等を考慮して、指定工事業者の設計担当者は依頼者との協議を重ね、当初の計画に十分な配慮をもって給水装置の設計を行い、依頼者の同意を得ること。

ただし、水道メーター口径が13mmの時にかぎり水道メーター下流側の給水管の口径を20mmにすることが出来る。

- (3) 給水管の口径は、計画使用水量に対する全ての損失水頭に将来の水栓増加等に対する余裕水頭を考慮して、上記の最小動水圧以下となるように水理計算を行い決定する。

## 2. 5-5 (損失水頭の計算)

給水管の摩擦損失水頭の計算は、次に掲げる計算式により動水勾配(管路1m当たりの摩擦損失水頭を意味する)を求め、管総延長を乗じて算出する。

- (1) 管口径50mm以下の計算は、Weston (ウェストン) 公式による。

$$h = \left( 0.0126 + \frac{0.01739 - 0.1087 \cdot D}{\sqrt{V}} \right) \cdot \frac{V^2}{2 \cdot g} \cdot \frac{L}{D}$$

$$I = \frac{h}{L}$$

$$I = \left( 0.0126 + \frac{0.01739 - 0.1087 \cdot D}{\sqrt{V}} \right) \cdot \frac{V^2}{2 \cdot g \cdot D}$$

上式において h : 管内の摩擦損失水頭 (m)      L : 管長 (m)  
V : 管内の平均流速 (m/sec)      D : 管の実内径 (m)  
g : 重力加速度 (9.8m/sec<sup>2</sup>)      I : 動水勾配 (mAq/m)

(2) 管口径75mm以上の計算は、Hezen・Williams（ヘーゼン・ウィリアムス）公式による。

$$I = 10.666 \cdot C^{-1.85} \cdot D^{-4.87} \cdot Q^{1.85}$$

$$Q = A \cdot V$$

上式において I：動水勾配 (mAq/m)                      D：管の実内径 (m)  
 C：流速係数 (管路全体C=130)                      R：径深=D/4 (m)  
 V：管内の平均流速 (m/sec)  
 Q：流量 (m<sup>3</sup>/sec)                                      A：管の断面積 (m<sup>2</sup>)

(3) 損失水頭の算定に当たっては、管路の摩擦損失の他各種給水用具による損失水頭を【表-2.5.2 給水器具及び継手類・弁類損失水頭の直管換算表】による直管換算表を適用して管実延長に加算すること。

(4) 通常の損失水頭計算に当たっては、【図-2.5.1 ウェストン公式 流量曲線図】、【図-2.5.2 ヘーゼン・ウィリアムス公式流量曲線図】を用いて計算してもよい。

(5) 損失水頭の算定に当たっては、「水道施設設計指針・解説」に基づき、給水管路内の流速は2.0 m/s以下とし、これより過大とされない配慮をもって水理計算を行うこと。

また、受水槽式給水において、受水槽下流側の各戸・各室等への導管内の流速についても同時使用率を考慮した計画使用水量供給時において、2.0m/sを超えない様配慮する。

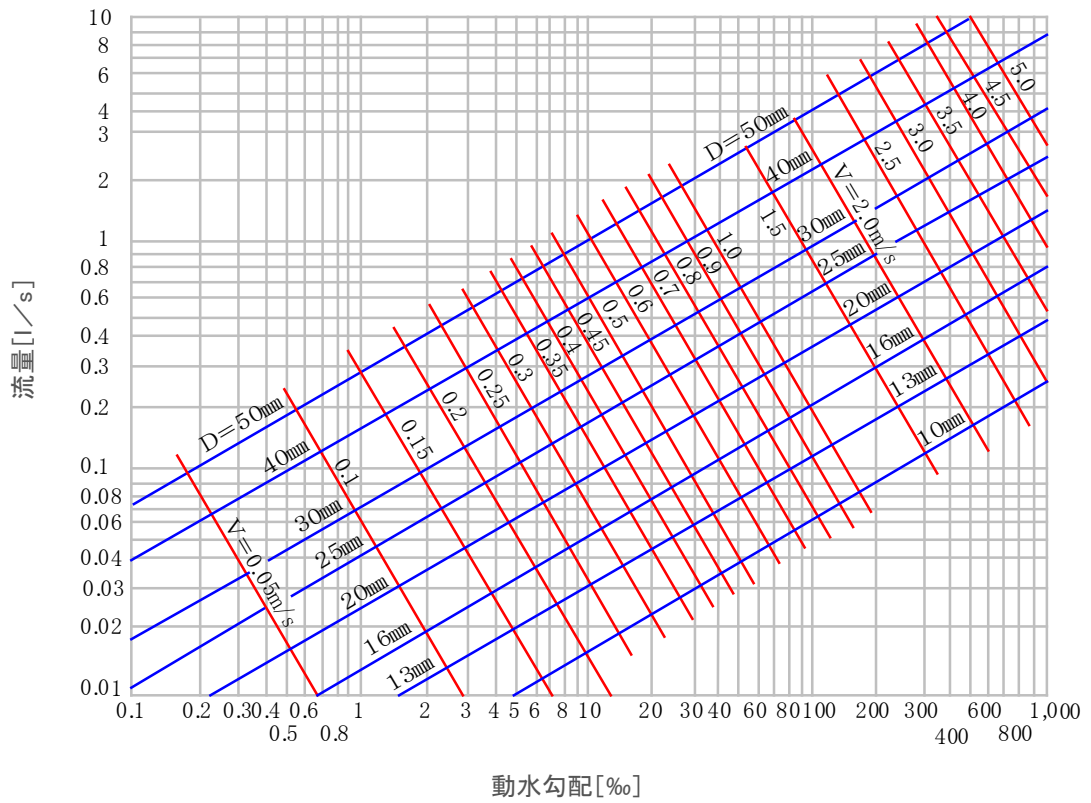
【表-2.5.2 給水器具及び継手類・弁類損失水頭の直管換算表】

器具種別		呼び径 (mm)							
		13	20	25	30	40	50	75	100
給水器具	水道用サドル付分水栓 (ボール式)	-	-	3.8	4.6	5.5	4.7	*	*
	伸縮式ボール止水栓	0.4	0.8	1.0	0.6	0.8	1.0	*	*
	伸縮式 (逆止弁内蔵) ボール止水栓	3.0	6.0	7.0	-	-	-	*	*
	水道メーター (接線流羽根車式)	4.0	11.0	15.0	24.0	-	-	*	*
	水道メーター (たて型軸流羽根車式)	-	-	-	-	26.0	35.0	*	*
	Y型ストレーナ	2.0	4.0	8.0	10.0	10.0	12.0	*	*
	定水位弁	-	-	9.2	11.9	13.9	17.6	26.9	*
	メーター用逆止弁 (スプリング式、ボールリフト式)	2.4	5.1	5.4	6.0	7.8	9.5	*	*
	水道用スイング逆止弁	-	-	-	-	-	-	*	*
	甲形止水栓	3.0	4.6	8.7	7.9	17.4	22.5		
	ボール止水栓	0.4	0.8	1.0	0.6	0.8	1.0		
	ボール弁・仕切弁	-	0.8	1.0	0.7	0.8	1.4	*	*
継手類	フレキシブル継手 (サドル分水～ポリ管)	-	-	1.5	2.0	2.5	3.0	-	-
	60° ベンド (ポリ管～伸縮式止水栓)	-	-	0.5	0.8	1.0	1.2	-	-
	ポリエチレン管継手 (挿込み型)	-	-	1.5	2.5	3.0	-	-	-
	90° エルボ	0.5	0.5	0.5	0.8	0.8	1.2	1.5	2.0
	90° T字管 (分流)	1.0	1.0	1.0	1.8	1.8	2.7	3.5	5.0
	90° T字管 (直流)	0.5	0.5	0.5	1.0	1.0	1.5	2.0	3.0

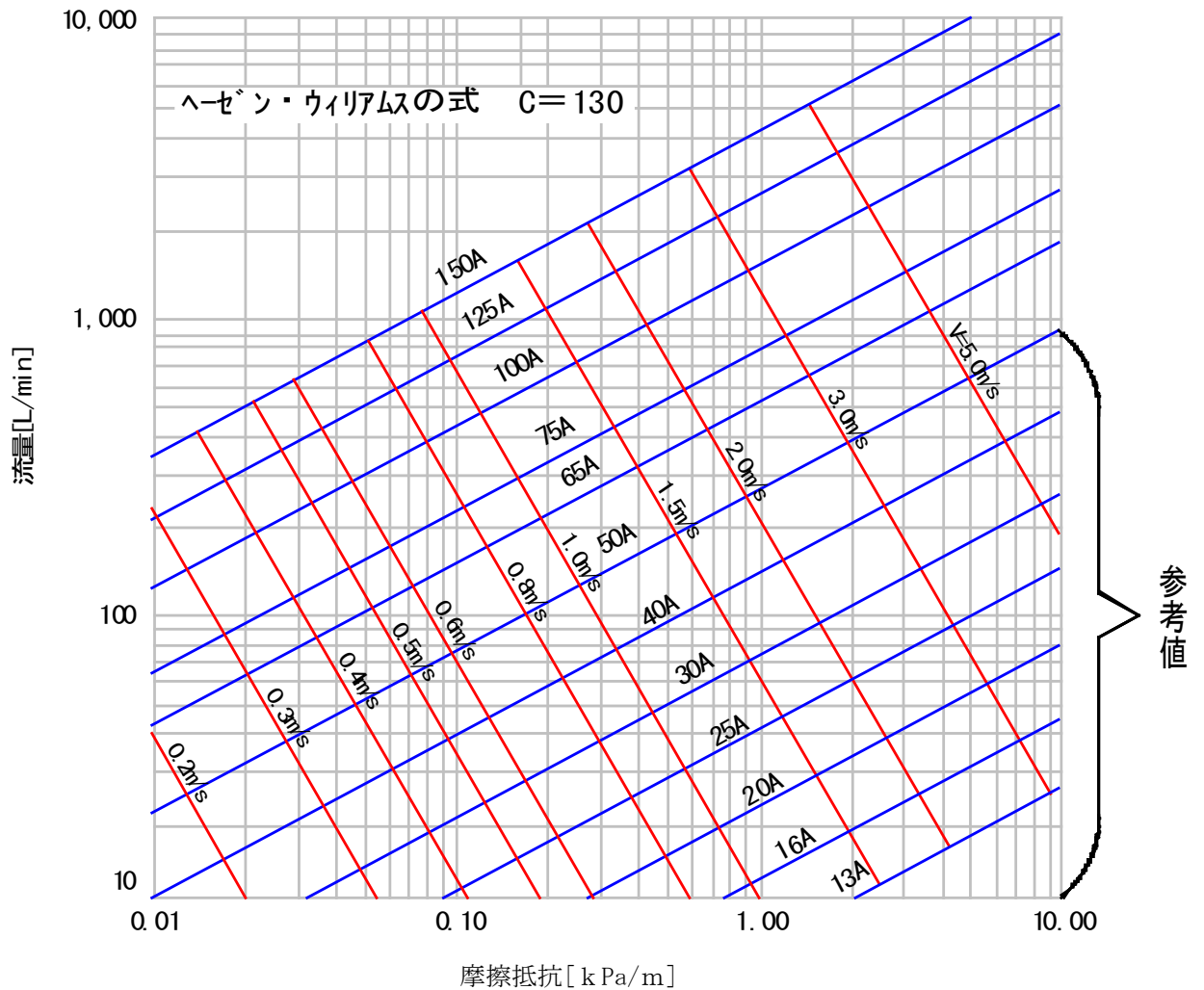
【計算条件】

- 上記以外の器具・継手類については、計算上省略する。
- ヘッダー工法等を使用する場合の住戸内の器具類は、メーカーの数値基準を使用すること。
- \*印の器具については、製造メーカーの資料に基づき別途協議すること。

【図-2.5.1 ウェストン公式 流量曲線図】

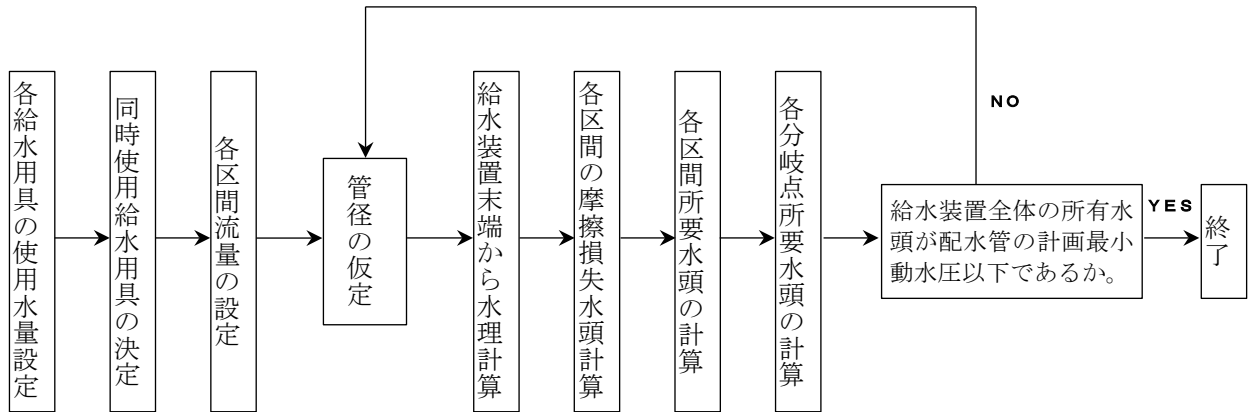


【図-2.5.2 ヘーゼン・ウィリアムス公式流量曲線図】



2. 5-6 (口径決定の手順)

『2. 5-5 (損失水頭の計算)』の(3)、(4)、(5)に基づき、給水管の口径決定を行う手順は以下のとおりであり、これを企業団「給水装置工事申込時の設計審査」の標準とする。



注1) 給水の計画使用水量の算定は、2.4-1(1)①によること。

2) 動水勾配 (I) は、流量と管径の関係から前頁流量曲線図を用いて求める。

3) 摩擦損失水頭は、 $(I / 1,000) \times (\text{直管実延長} + \text{各給水用具損失水頭の直管換算長})$  により求める。

4) 区間所要水頭は、(摩擦損失水頭 + 区間内の立ち上がり高さ(m)) により求める。

5) 各分岐点での所要水頭は、各区分間のいずれか大きい方をその点の所要水頭とする。

6) 計算は、(配水管の計画最小動水圧 - 給水装置全体所要水頭) > 0 を確認し、余裕水頭を明記して終了とする。

## 2. 6 水道メーターの口径の決定

### 2. 6-1 (水道メーター使用基準)

水道メーター口径の決定に当たっては、給水方式及び計画使用水量等、その使用実態に適合したメーターを選定して使用すること。

企業団における水道メーター口径の選定は、【表-2.6.1 水道メーター使用基準表】によることを原則とする。

【表-2.6.1 水道メーター使用基準表】

項 目		流 量 範 囲			
口 径 (mm)	メーター 形 式	適正使用 流量範囲 (m <sup>3</sup> /時)	瞬間使用 許容流量 (m <sup>3</sup> /時)	一日使用 最大流量 (m <sup>3</sup> /日)	月間適正 使用流量 (m <sup>3</sup> /月)
13	接線流 羽根車式	0.1~1.0	1.5	12	100
20		0.2~1.6	2.5	20	170
25		0.23~2.5	4.0	30	260
30		0.4~4.0	6.0	50	420
40	たて型 軸流 羽根車式	0.4~6.5	9.0	80	700
50		1.25~17.0	30.0	250	2,600
75		2.5~27.5	47.0	390	4,100
100		4.0~44.0	74.5	620	6,600
150		7.5~90.0	225.0	1,080	12,500

### 2. 6-2 (直結直圧式給水の水道メーター口径の決定)

小規模な直結給水(受水槽式水道における各戸設置メーターを含む)のメーター口径(40mm以下を想定)の選定は、『2.4-1(給水の計画使用水量)』で算出した計画使用水量が、【表-2.6.1 水道メーター使用基準表】の「瞬間使用許容流量」を超えてはならない。

以下、上記口径決定に当たっての水道メーター口径選定基準表を【表-2.6.2 水道メーター口径選定基準表】に示す。これを逸脱した水道メーターを選定して設計する場合、指定工事業者の主任技術者は、企業長と需要者(給水工事依頼者)に対して、計画・施工の給水装置における使用可能水量と計量器計測誤差等についての説明責任を果たし、施工後に企業長が、これによると判断する如何なる事象にも対処する用意をもって設計審査に臨むこと。

【表-2.6.2 水道メーター口径選定基準表】

水道メーター口径 (mm)	計画用具(水栓)数	同時使用水栓数	計画使用水量 (ℓ/分)
13	1~4 ※(6以下)	1~2	25以下
20	5~10	3	25を超え40以下
25	11~15	4	40を超え65以下
30	16~20	5	65を超え100以下
40	21~30	6	100を超え150以下

※( )書きにおける「適用条件」は、次頁に記載する。

また、大規模な直結直圧給水の場合も、前項に準じた口径決定をすることが原則であるが、水道メーター口径30mmを超える場合においては、受水槽式給水計画を考慮して、企業長と協議することとする。

## 2. 6-3 (受水槽式給水の水道メーター口径の決定)

受水槽式(親メーター一括検針方式)による給水の場合、【表-2.4.5 建物種類別単位給水量・使用时间・人員表】により算出した計画の使用水量が、【表-2.6.1 水道メーター使用基準表】の「瞬間使用許容流量」及び「1日使用最大流量」を超えないこと。

また、申込者が予定する使用方法及び使用时间等により算出した使用水量が、「月間適正使用流量」を大きく逸脱しないことを確認すること。

なお、その他不測要素により水量算定が困難である場合は、企業長と別途協議した上、メーター口径を決定すること。

## 2. 6-4 (受水槽下流側における戸別検針)

受水槽下流側に戸別水道メーターを設置して、各戸(各部屋)計量を実施したい計画の場合は、「受水槽方式の共用住宅等における各戸メーターの設置と個別検針及び料金徴収に関する実施基準」を遵守すること。

## 2. 6-5 (水道メーター口径決定に係る特例)

(1) 一般的な専用住宅のメーターは口径20mmを基本とする。ただし、2世帯住宅や居住人員等により使用形態が変則の場合は、別途協議すること。

(2) 【表-2.6.2 水道メーター口径選定基準表】の水道メーター口径13mmの※( )書きの数値を適用可能とする給水装置の設置様態は、『2.4-1(給水の計画使用水量)』(3) 単身個室型住居専用建物で、「一室一人居住」が限定できることにより、単身の日常生活において【表-2.4.2 同時使用率を考慮した給水用具数】の「計画給水用具数」に対する通常の「同時使用水栓数」を規定することを合理的でないと企業長が判断した場合に限定する。

注意1: 単身個室型住居専用建物(一室当たりの延床面積が25㎡以下に限る)で、「一室一人居住」を限定したことにより直ちに1戸当たりの計画使用水量が25ℓ以下(水道メーター口径を13mm)とする計画をしてはならない。

注意2: 「水道メーター口径決定に係る特例」が承認された場合で、水道メーター下流側の給水装置をヘッダー工法により施工するとき、その分岐継手(ヘッダー)の有効内径は20mmを超えてはならない。

## 2. 7 給水装置の図面作成

図面は給水装置工事の施行の基礎であり、給水台帳の基図であるとともに、給・配水管管理図作成時の基準となり、給水装置の維持管理における重要な資料であるため、明確に仕上げること。

図面は、次に掲げる事項により正確かつ簡潔に作成する。






### 2. 7-1 (図面作成用紙)

給水装置工事の計画及び竣工図の作成に用いる用紙は、以下のとおりとする。

- (1) 工事の申込は、様式第1号(第11条関係)「給水装置工事申込書」及び様式第5号(第11条関係)「給水装置工事設計書」を使用して給水装置計画図面を作成すること。
- (2) 様式第5号に記載困難である設計図面は、別紙を使用することとするが、その大きさはISO A列サイズを使用して、図面下余白に必要事項(受付番号欄、水栓番号欄、工事場所、工事申込者、工事施工指定工事業者名)を必ず記入すること。
- (3) 完成配管図(竣工図)は、様式第5号(第11条関係)「しゅん工図」を使用して作成提出することとし、記載困難な場合は(2)によること。

### 2. 7-2 (配管図の線表示)

給水装置工事の計画及び竣工配管図で表わす配管表示線は、以下のとおりとする。

- |                     |  |         |
|---------------------|--|---------|
| (1) 新設給水管           |  | 赤色の実線   |
| (2) 既設給水管           |  | 黒色の実線   |
| (3) 井戸等の自家水管        |  | 青色の実線   |
| (4) 受水槽以下の新設給水(揚水)管 |  | 緑色の実線   |
| (5) 既設配水管及び配水補助管    |  | 黒色の一点鎖線 |

### 2. 7-3 (図面の縮尺及び寸法単位)

- (1) 配管平面図の縮尺は、1:100から1:200までを標準として任意縮尺も可能とする。
- (2) 工場、学校及び開発用地等の広い敷地における配管平面図の縮尺は、屋外配管図の縮尺は1:500を標準として、屋内配管図を分けて記載すること。
- (3) 様式第1号に上記(1)、(2)規定の標準縮尺で配管平面図の製図調整が困難である場合に限り、任意縮尺とすることができる。
- (4) 図面に表示する寸法の単位は、長さ:メートル(m)、管径及び弁栓類の口径:ミリメートル(mm)の呼び径で表記すること。

### 2. 7-4 (現地付近案内図)

給水装置工事の計画場所案内図は主要目標を3箇所以上包括し、赤色表示を行う。また、方位及び隣家名称、住居表示地番等を必ず記入すること。(なおインターネット地図サイトの貼付け、住宅地図等のコピー(電子データを含む)の貼付けは、その複製許可承諾を得ることとする。)

### 2. 7-5 (平面図への記入事項)

平面図への記入事項は以下を必須とする。

- (1) 方位
- (2) 給水装置工事を実施する敷地の境界
- (3) 給水装置工事を実施する建築物の間取り、集合住宅等にあつては、棟及び部屋番号
- (4) 公道(国・県・市道)と私道の区別
- (5) 道路幅員(道路台帳及び公図確認をし、現地と照合したもの)
- (6) 既設配水管、既設給水管及び新設給水装置布設位置  
(既設配水管の管種、口径、設置年度、及び既設給水管の設置年度、水栓番号等)
- (7) 仕切弁、分水栓、止水栓、水道メーター等の設置位置及び境界からの寸法
- (8) 計画の給水用具
- (9) その他計画給水装置に関する必要事項及び企業団指示事項

2. 7-6 (給水用具等の標準記号)

給水装置工事の配管図に使用する給水用具及び配水管構造物等の記号名称凡例は、以下に掲げるとおり定める。

【表-2.7.1 群馬東部水道企業団給水装置工事設計図記号名称凡例】

水栓及び給水用具・設備		単水栓	給・配水管種別	HIVP	耐衝撃性硬質塩化ビニル管
		大便フラッシュ弁		VP	硬質塩化ビニル管
		小便フラッシュ弁		GP	鋼管
		ボールタップ		SGP	合成樹脂ライニング鋼管
		シャワー		SSP	ステンレス鋼管
		湯水混合水栓		HPPE	水道配水用ポリエチレン管
		シャワー付 湯水混合水栓		CP	銅管
		電気給湯機 (器)		PEP	ポリエチレン管
		ガス給湯機 (器)		PBP	ポリブデン管
		灯油焚き給湯機 (器)			ヘッダー
		定流量弁		DIP	ダクタイル 鋳鉄管
		定水位弁		DIP (エポ)	ダクタイル 鋳鉄管 (内面エポキシ樹脂粉体塗装)
		ストレーナ		CIP	鋳鉄管
		水道メーター		ACP	石綿セメント管
		水道メーター用逆止弁		SCP	スチール石綿セメント管
	伸縮式ボール止水栓		SUPフレキシブル継手(管) ユニオンナット×PEP用インサートコア一体型		
	逆止弁付き伸縮式ボール止水栓	その他	-----	敷地境界	
	止水栓 (ボール・甲・アングル・ストリート)		-----▶-----	片落管	
	浴槽			鞘管 (防護管) ※ 防護管の管種を明記のこと	
	便所		継手種類	(K)	K形継手
	井戸			(A)	A形継手
	洗面所			(T)	T形継手
	ポンプ			(S)	S形継手
	受水槽・高置水槽			(SII)	SII形継手
	AS形サドル付分水栓			(EF)	EF継手
	仕切弁			(GX)	GX形継手
	ソフトシール仕切弁			(NS)	NS形継手
	ソフトシール仕切弁(ポリ管用)			(TS)	TS形継手
	逆止弁			(RR)	RR形継手
	排水弁			(MO)	ステンレス鋼管 圧着継手
	空気弁			管種・管径・継手表示	<u>BPB 16</u>
	減圧弁	<u>HIVP 20</u>			20mm 耐衝撃性硬質塩化ビニル管
	消火栓	<u>PEP 25</u>			25mm ポリエチレン管
	ソフトシール仕切弁付き 不断水割T字管	25 AS			25mm AS形サドル付分水栓 SUPフレキシブル管(継手)
	防火貯水槽	<u>VP 30 (TS)</u>	30mm 硬質塩化ビニル管 (TS接合)		
		<u>VP 40 (RR)</u>	40mm 硬質塩化ビニル管 (RR接合)		
		<u>SUP 50 (MO)</u>	50mm ステンレス鋼管 (モルジョイント)		
		DIP (NS) 75 (エポ)	75mm NS形ダクタイル鋳鉄管 (内面エポキシ樹脂粉体塗装)		
		<u>CIP (A) 100</u>	100mm A形 鋳鉄管		
		DIP (K) 100 (モル)	100mm K形ダクタイル鋳鉄管 (内面モルタルライニング)		
		<u>ACP 150</u>	150mm 石綿セメント管		
		<u>SCP 200</u>	200mm スチール石綿セメント管		



## 2. 8 数値基準

### 2. 8-1 (設計書の数値基準)

給水装置工事の申請様式における工事設計書及び道路占用許可申請書類等への記載に係る「表示単位」及び「数値基準」は、次に掲げる【表-2.8.1 設計数値基準表】によることを原則とする。

【表-2.8.1 設計数値基準表】

工 種	種 別	積算表示単位	備 考
飲料水供給施設工	工事延長	0.1 m	仮設管、防護管及び保温用管 (ポリエチレンスリーブ、管明示シート含む)
	管施設(据付)延長	0.1 m	
	管接続	1 口	
	水道メーター取付	1 個	
	水栓・止水栓・逆止弁等取付	1 箇所	
	仕切弁・消火栓設置	1 基	
	逆止弁・減圧弁等設置	1 箇所	
	仕切弁・消火栓用筐類設置	1 個	
	分水栓建込・不断水連絡工	1 箇所	
その他付属施設	1 箇所		
積上安全費	1 人	交通誘導員の配置	
土 工	掘削・切土(土砂類)	100 m <sup>3</sup>	但し、1,000 m <sup>3</sup> 未满是 10 m <sup>3</sup> 100 m <sup>3</sup> 未满是 1 m <sup>3</sup> 10 m <sup>3</sup> 未满是 0.1 m <sup>3</sup>
	掘削・切土(岩類)	10 m <sup>3</sup>	但し、100 m <sup>3</sup> 未满是 1 m <sup>3</sup> 10 m <sup>3</sup> 未满是 0.1 m <sup>3</sup>
	盛土		但し、1,000 m <sup>3</sup> 未满是 10 m <sup>3</sup> 100 m <sup>3</sup> 未满是 1 m <sup>3</sup> 10 m <sup>3</sup> 未满是 0.1 m <sup>3</sup>
コンクリート工	コンクリート(モルタル含む)	1 m <sup>3</sup>	但し、10 m <sup>3</sup> 未满是 0.1 m <sup>3</sup>
	型枠	1 m <sup>2</sup>	但し、10 m <sup>2</sup> 未满是 0.1 m <sup>2</sup>
	鉄筋・鋼材	0.1 t	但し、1 t未满是 0.1 t
舗 装 工	舗装・インターロッキング (路盤補正・路盤工含む)	10 m <sup>2</sup>	但し、1,000 m <sup>2</sup> 未满是 1 m <sup>2</sup> 100 m <sup>2</sup> 未满是 0.1 m <sup>2</sup>
	区画線	1 m	但し、10m未满是 0.1m
とりこわし工	建造物とりこわし	1 m <sup>3</sup>	但し、10 m <sup>3</sup> 未满是 0.1 m <sup>3</sup>
	舗装版とりこわし	1 m <sup>2</sup>	但し、10 m <sup>2</sup> 未满是 0.1 m <sup>2</sup>
	舗装版切断	1 m	但し、10m未满是 0.1m
	産業廃棄物処理	1 m <sup>3</sup>	但し、10 m <sup>3</sup> 未满是 0.1 m <sup>3</sup>
排 水 工	L形・U形・管渠工	1 m	但し、径1m以上の管渠等は0.1m
	柵	1 箇所	
基 礎 工	砕石(栗石)基礎	1 m <sup>2</sup>	但し、施工延長10m未满是0.1 m <sup>2</sup>
仮 設 工	矢板等(材料・打込長)	1 本	但し、打込長は0.1m
占 用 申 請	占用延長	0.1 m	但し、1 m <sup>2</sup> 未满是 0.01 m <sup>2</sup>
	占用面積	0.1 m <sup>2</sup>	

注記 : 積算表示値未满是四捨五入とする

2. 8-2 (設計数量計算過程の数値)

工事積算の設計数量計算過程における数値は、次に掲げる【表-2.8.2 設計数量計算過程の数値基準表】を標準として計算(記載)すること。

【表-2.8.2 設計数量計算過程の数値基準表】

工種	種別	単位	数量計算過程の数値(四捨五入)
土量計算	幅	m	小数点以下 1 位止め
	高さ	m	〃 1 〃
	断面積	m <sup>2</sup>	〃 1 〃
	平均断面積	m <sup>2</sup>	〃 2 〃
	距離	m	〃 1 〃
コンクリート体積計算	幅	m	小数点以下 2 位止め
	高さ	m	〃 2 〃
	長さ	m	〃 2 〃
型枠面積計算	幅	m	小数点以下 2 位止め
	高さ	m	〃 2 〃
	法長	m	〃 2 〃
舗装面積計算	幅	m	小数点以下 1 位止め
	距離	m	〃 1 〃
鉄筋・鋼材重量計算	幅	m	小数点以下 3 位止め
	高さ	m	〃 3 〃
	長さ	m	〃 3 〃
	径	Mm	整数位止め
	単位重量	Kg/m	有効数字桁

### **3. 給水装置の材料**

### 3. 1 水道メーターまでの使用材料

#### 3. 1-1 (材料の指定)

企業長の施設した配水管に接続（分岐装置取付け）する給水工事及び当該分岐口から水道メーターまでの給水工事に使用する「全ての材料」は、給水条例第 10 条（給水管及び給水用具の指定）に基づいて企業長が指定する。（やむを得ず企業長指定の材料以外を用いる必要性が生じた場合は、企業長との協議及び材料承認願の提示を求めることもある。）

#### 3. 1-2 (指定材料)

上記給水工事の施行時において、以下に掲げる事由をもって【表-3.1.1 給水装置指定材料一覧】の中から最も適切な材料を選定して使用すること。

- (1) 工事施工時における配水管及びその他の地下埋設物への損傷を防止するため。
- (2) 災害時及び漏水時等に、企業長が代行する「緊急工事」を円滑かつ効率的に行わせるため。

#### 3. 1-3 (既設管使用)

既設引込管が、指定材料であり法定耐用年数以内（40年）であれば、その引込管を再利用することが出来る。

※ 尚、ポリエチレン 1 層管は漏水に対しての危険度が高いため給水装置工事主任技術者は、申込者に対して指定材料での引き直しを推奨すること。

### 3. 2 水道メーターから下流側の使用材料

水道メーターの下流側の給水装置工事に使用する材料（管及び用具）は、政令第 6 条（給水装置の構造及び材質の基準）第 2 項の規定に基づく、給水装置の構造及び材質の基準に関する省令（平成 9 年厚生省令第 14 号）で定めた給水管及び給水用具が満たすべき項目に適合したものでなければならない。

上記基準適合品（給水管及び給水用具）は市場において多種多様であるため、指定工事業者の主任技術者は、その選定に当たってその使用目的、設置後の維持管理等を十分考慮して、「最適な材料」及び「最良の方法」をもって施工しなければならない。

なお、『1.6-3（基準適合の明示）』に記載したとおり、指定工事業者は当該給水装置工事に用いる給水管及び給水用具の「構造及び材質の基準に関する省令」で定めた基準適合の証明方法等の「書類の提出」、若しくは「明示」が可能である準備をもって、当該給水装置工事の設計審査（工事の申込み）に臨むこと。

材質が異なるもの等を使用する場合、事前に企業長に承認をとらなければならない。

【表-3.1.1 給水装置指定材料一覧】

種別	使用材料	規格		使用可能口径(mm)		備考
		名称・仕様	規格引用番号等	道路	民地	
給水管	铸铁管	ダクタイル铸铁管 GX形 (内面エポキシ樹脂粉体塗装)	JWWA G 120  (JWWA G 112)	呼び径 75~150		呼び径 200 以上は企業長と協議する。
	合成樹脂管	水道用ポリエチレン二層管(PEP) (軟質 1種二層管)	JIS K 6762	呼び径 25~50		分岐箇所から水道メーターまでを指定する。※1
		水道配水用ポリエチレン管(HPPE)	JWWA K 144	呼び径 50~100		呼び径 150 以上は企業長と協議する。
		水道用耐衝撃性硬質塩化ビニル管(HIVP)	JIS K 6742	適用なし	呼び径 13~50	水道メーターから下流側に奨励する。
異形管	铸铁管用	ダクタイル铸铁異形管 GX形 (内面エポキシ樹脂粉体塗装)	JWWA G 121  (JWWA G 112)	呼び径 75~150		呼び径 200 以上は企業長と協議する。
	合成樹脂管用	水道用ポリエチレン管金属継手 (インサートコア一体型)	JWWA B 116 企業長指定品 ※2	呼び径 25~50		呼び径 25 未満は企業長と協議する。
		水道配水用ポリエチレン管E F継手 メカニカル継手	JWWA K 145	呼び径 50~100		呼び径 150 以上は企業長と協議する。
		水道用耐衝撃性硬質塩化ビニル管継手 (接着形T S継手)	JIS K 6743	適用なし	呼び径 13~50	水道メーターから下流側に奨励する。
	特殊継手類	フレキシブル継手 (ユニオンナット×ポリ管用)	企業長指定品 ※3	呼び径 25~50		呼び径 25 未満は企業長と協議する。
		石綿セメント管用铸铁継手 石綿セメント管用铸铁継手 (離脱防止機能金具付き) 鋼管・铸铁管用両受継手 (離脱防止機能金具付き) 塩化ビニル管・石綿管用両受継手 (離脱防止機能金具付き)	企業長指定品 ※4	呼び径 50~150		呼び径 200 以上は企業長と協議する。
接合部品	铸铁管用	押輪 (GX形用)	JWWA G 120, 121 の FCD	呼び径 75~150		呼び径 200 以上は企業長と協議する。
		P-Link、G-Link(GX形用)				
		ゴム輪等(GX形直管、P-Link用) (GX形異形管用)	JWWA K 156 の 4 SBR 又は EPDM			ロックリング芯出用ゴム ライナー芯出用ゴム
		T頭ボルト (GX形用)	JWWA G 121 JWWA G 114 の FCD			M16 及びM20 (SUS304) M16 及びM20
		六角ボルト (フランジ形用)	企業長指定品 ※5			M16 (SUS 304 製)
栓類	止水栓	伸縮式ボール止水栓 (水道メーター直結型)	企業長指定品 ※6	適用なし	呼び径 13~50	樹脂蝶ハンドル メーター側 金門ねじ
		逆止弁付き伸縮式ボール止水栓 (水道メーター直結型)			呼び径 13~40	
	分水栓	水道用サドル付 分水栓 (A形 : ねじ式, ボール式) ※7 (取付管種 : DIP, CIP, ACP VP, GP, PEP, HPPE)	JWWA B 117 JWWA B 136 PTC K 13	配水管口径 50~350 × (40) ※8  分岐口径 25~50		
	仕切弁	ソフトシール仕切弁 (締めすぎ防止型、丸ハンドル式) (青銅製、2種 7.5K、左回開)	企業長指定品 ※9	呼び径 25~50		
		ソフトシール仕切弁 (内外面 エポキシ樹脂粉体塗装) (2種 7.5K、浅層埋設型、右回開)	JWWA B 120	呼び径 75~150		管末又は排水弁として使用する片圧状態での設置は認めない。
ベアリング入仕切弁 (内外面 エポキシ樹脂粉体塗装) (2種 7.5K、右回開)		JIS B 2062  JWWA B 122 及び 企業長認証の準拠品	呼び径 75~150		片圧状態で使用する場所に設置すること。 その条件等は企業長が指示する。	
不断水仕切弁	不断水仕切弁 (取付管種 : DIP, CIP, ACP, VP, GP)	企業長指定品 ※10	呼び径 50~300		この施設設置については、 企業長の承認を必要とする。	

種別	使用材料	規格		使用可能口径(mm)		備考
		名称・仕様	規格引用番号等	道路	民地	
栓類	不断水分岐装置	ソフトシール仕切弁付き 不断水割T字管 (取付管種 : DIP, CIP, ACP, VP, GP)	企業長指定品 ※11	配水管口径 75~450 × 分岐口径 75~150		石綿配水管に対する同口径の不断水分岐工は認めない。
	補修弁	ボール形補修弁 (内外面 エポキシ樹脂粉体塗装) (2種 7.5K、キャップ式、左回開)	JWWA B 126	呼び径 75~100 高さ φ75 h=150 φ100 h=200		
	消火栓	地下式(単口)消火栓 (左回開、全開閉4回転以上)	JWWA B 103 及び準拠品	設置可能配水管口径 呼び径: 100~450		ボール式は認めない
	空気弁(水管橋用)	不凍急速型空気弁 (凍結破損防止型)	企業長指定品 ※13	呼び径 25、50、75 適用フランジ 80A、100A、150A		フランジ管が SUS304 製以外の場合、絶縁ボルトを使用すること。
管類	メーター用	小口径メーターボックス	企業長指定品 ※14 13・20・25 用 (本体: ABS 樹脂) (蓋: PVC/FRP)	適用なし	各口径適 応は別寸 法(兼用 不可)	埋設用 企業団章入り Ⓢ章入りも認める
			企業長指定品 ※15 13・20・25 用 (本体: FCD-500) (蓋: FCD-500)	全口径 兼用	適用なし	埋設用、載荷重(T-8) Ⓢ章入り
		中口径メーターボックス	30・40 用 (本体: ABS/FRP 樹脂) (蓋: ABS/FRP 樹脂)	適用なし		埋設用 企業団章入り Ⓢ章入りも認める
			30・40 用 (本体: 熱硬化製樹脂) (蓋: FCD-600)		適用無し	埋設用、載荷重(T-8 以上) Ⓢ章入りも認める
		大口径メーターボックス	50・75・100 用 形状指定なし	仕様書の提出をもっ て企業長の承認を得 る		鉄蓋: 検針用小窓付き L・W・H 寸法指定有り
	仕切弁用 排水弁用	勾配付 円形鉄蓋(底板付) 荷重区分: 一般車道用(T-25) エポキシ樹脂充填: 青/ベージュ	企業長指定品 ※16	弁・栓類呼び径 25~		Ⓢマーク入り 仕切弁用: 青色
		水道用ねじ籠(内径 170mm) 荷重区分: 一般車道用(T-25) エポキシ樹脂充填: 各色	JWWA B 110 及びその準拠品			Ⓢマーク入り 円形鉄蓋A-1号
	消火栓用	レジンコンクリート製 円形ボックス(内径 600~500 mm)	企業長指定品 ※17			円形 4号
円形鉄蓋(受枠共) (外形 500 mm、受枠外形 660 mm 共) (外形 600 mm、受枠外形 760 mm 共)		企業長指定品 ※17			車道用・歩道用とも耐スリ ップ構造 円形鉄蓋 4号	
水管	配管用鋼管	水道用ステンレス鋼鋼管 (SUS304、SUS316)	JWWA G 115	呼び径 25A~150A	橋梁に添加する場合は、施 設条件等によりダクタイル 铸铁管の使用計画を企業長 と協議できるものとするが 占用条件は、河川等管理者 条件が優先。	
		水道用硬質塩化ビニルライニング鋼管 (SGP-VD)	JWWA K 116			
		水道用ポリエチレン粉体ライニング鋼管 (SGP-PD)	JWWA K 132			
防護管	推進用鋼管	水道用 硬質塩化ビニルライニング鋼管 (SGP-VA)	JWWA K 116	呼び径 50A~350A		
		水道用ポリエチレン粉体ライニング鋼管 (SGP-PA)	JWWA K 132			
	小口径推進管	小口径推進用鉄筋コンクリート管	JSWAS A-6	呼び径 200~350		
その他	サドル付分水栓 穿孔穴防錆用コア	サドル付分水栓用 密着銅コア ・内面エポキシ樹脂粉体塗装管 モルタルライニング铸铁管兼用 ・内面エポキシ樹脂粉体塗装管専用	企業長指定品 ※18	呼び径 25~50		
	不断水穿孔口 防錆用密着コア	不断水穿孔口 防錆用密着コア ・内面エポキシ樹脂粉体塗装管 ・モルタルライニング铸铁管・鋼管兼用	企業長指定品 ※19	呼び径 75~150		
	铸铁管用 管端防錆カバー	ダクタイル铸铁管用切管端面防錆カバー	企業長指定品 ※20	呼び径 75~150		
	スリーブ及び 固定用ゴムバンド	ダクタイル铸铁管用 ポリエチレンスリーブ	JWWA K 158 (粉体塗装管用)	呼び径 75~150	固定用ゴムバンドの締め具 に呼び径表示有	
	管明示シート	給水管用 管理設明示シート (巾 150 mm、融着 2 倍折込、青色)	企業長指定品 ※21	呼び径 25~150	給水管! 注意 青地に白色文字表示	
	メータ用ユニット	逆止弁付き圧着式	企業長指定品 ※22			
	マーカー	管理設識別マーカー (水道用マーカー: MK-1W 型式)	企業長指定品 ※23		材質: ポリプロピレン 周波数: 1 4 7. 6 KHZ	
	給水管確認標識	管引込み位置 確認プレート (アルミダイカスト製・差込足付き)	企業長指定品 ※24	側溝の民地界側又は 民地境界塀等の基礎		45(40)mm×60(50)mm×5 mm
		管引込み位置 確認標識杭 (再生プラスチック製杭)	JIS K 6932 適合	適用なし		□45 mm×L 600 mm

(注) ①「JIS」は日本産業規格、「JWWA」は日本水道協会規格を示す。

②給水管の管種選定にあたっては、道路管理者等から別の占用条件が付された場合には、その指示によること。

③水管（河川占用）の管種選定にあたっては、河川管理者等との協議により、継手の構造及び水管構造を決定すること。

④地中埋設のダクタイル鋳鉄管にあたっては、必ずポリエチレンスリーブ被覆の措置を講じること。

⑤ダクタイル鋳鉄管の異形管にあたっては耐震管種の使用を奨励し、配水管布設計書の提出承認の際、企業長の指示に従うこと。

⑥「使用可能管口径」は、25, 30, 40, 50, 75, 100, 150, 又は、25A, 32A, 40A, 50A, 80A, 100A, 150A とし、現況がこれに拠れない場合は、企業長との事前協議を行いその指示に従うこと。

- ※1 口径 50mmについては、原則として道路に対して横断的に使用する場合のみとする。なお、やむを得ず縦断的に使用する必要性が生じた場合は、計画時に協議を行うこと。
- ※2 前澤給装(株)JWWA B 116(PE)及びその準抛品 (PK) (P1)、(株)日邦バルブ JWWA G 578 (NSPX) 又は他社同等品。
- ※3 前澤給装(株)JWWA G 51(UK, UQ, UPK)及び、(株)日邦バルブ (NF-M) 又は他社同等品。
- ※4 コスモ工機(株)、大成機工(株)、川崎機工(株)、(株)クロダイト又は他社同等品。
- ※5 (株)田中 (SDC 刻印)、岸和田ステンレス(株) (KSK 刻印) 又は他社同等品とするが、SDC 処理ナット (SUS304) を奨励する。
- ※6 JWWA B 108 規格、(株)日邦バルブ特 E-3~8 準抛品 (ME0)、前澤給装(株)特 E9~11, E23 (BM-GE) 又は他社同等品。  
(株)日邦バルブ JWWA E 469 (PC-ME0)、前澤給装(株)JWWA E 24 (BK-GE, BP-GE) 又は他社同等品。  
JWWA B 129 準抛(株)日邦バルブ F 17 (PCV-S-C, PCV-S-E)、JWWA B 129 規格前澤給装(株)F22 (CJK) 又は他社同等品。
- ※7 サドル付分水栓の取付管種記号は、DIP：ダクタイル鋳鉄管、CIP：鋳鉄管、ACP：石綿セメント管（スチール石綿 SCP を含む）  
VP：硬質塩化ビニル管、GP：鋼管、PEP：ポリエチレン管、HPPE：水道配水管ポリエチレン管とする。
- ※8 サドル付分水栓 JWWA 規格及びその準抛品 (VP40) の使用を認めるが、規格品使用の場合においても配水管口径 350 超への取付けは許可しないことを原則とする。
- ※9 (株)日邦バルブ (S-WGI 過締め防止) 前澤給装(株) (プレインゲート) 又は他社同仕等品。
- ※10 不断水仕切弁設置は、原則、耐震形のコスモ工機(株) (プラグ型)、大成機工(株) (ヤノ TV 型)、(株)水研 (EM 工法) の何れかを採用する。
- ※11 不断水分岐工に使用する割 T 字管は同前 2 社製の耐震型を原則採用する。なお何れの不断水工事もメーカー施工を原則とする。
- ※12 凍結保護の為、ラッキングカバーで保温施工を行うこと。
- ※13 明和工業(株)「エアリス」を企業長指定品とする。ただし、JWWA B 137 準抛の同等品の設置も協議に応じる。
- ※14 前澤化成工業(株) (MB-SX) 及び、日之出水道機器(株) (NCP) 又は(株)日邦バルブ等他社同等品とする。
- ※15 日之出水道機器(株) (MB20)・(株)ダイヤモンド (RK2BD) を企業長指定品とする。
- ※16 長島鋳物(株) (NBB-1CT)、日之出水道機器(株) (VOS-21G)、前澤化成工業(株) (SKH-37X3)、(株)ダイヤモンド (SE8) のレジンコンクリート製又は再生プラスチック製底板付きとする。又は他社同等品とする。
- ※17 日之出水道機器(株)、(株)トミス社製造の企業長指定の「鉄蓋」及び「レジンコンクリート製下柵及び底板」とする。  
又は他社同等品とする。
- ※18 (株)日邦バルブ (密着銅コア L 及び S)、前澤給装(株) (WA) 又は他社同等品。
- ※19 大成機工(株) (SUS ブッシュ)、コスモ工機(株) (密着コア) 又は他社同等品
- ※20 (株)水研 (K 形切管用 BR 型) 又は他社同等品。
- ※21 ヨツギ(株) (セフティライン・W・150) 「水道管! 注意 群馬東部水道企業団」を表示又は他社同仕等品。
- ※22 (株)日邦バルブ (MUG-PK-CV) 前澤給装(株) (MS3 (C) -G-C2) 又は他社同仕等品。
- ※23 フジテコム(株) (水道用識別マーカー MK-1W) 又は他社同仕等品。
- ※24 (株)コノエ測器社製 (矢印赤色/給水管 文字白色) 仕様又は他社同仕等品。  
(株)井上ビニール(株) (杭頭青、矢印/給水管 文字白色) 仕様又は他社同仕等品。

## 4. 給水装置の施工



## 4. 1 給水管の分岐

### 4. 1-1 (遵守すべき基本事項)

企業長が施設した配水管等から給水管の分岐工事を施工するにあたり、以下に掲げる基本事項を遵守することを原則として、給水装置工事の主任技術者は、計画及び施工管理に対し、その徹底を図ること。

1. 給水装置の分岐引込みは、1 給水装置について1 分岐箇所からを原則とする。ただし、共同(集合)住宅等にあつては、1 給水装置を「住宅棟全体」と解釈して取り扱うことができる。

なお、給水管を埋設する通路幅については、原則として2 m以上(各自治体の開発指導要綱がある場合には、それに準じる。)確保すること。

2. 給水管の口径は、その給水装置による「所要水量」及び「同時使用率」を考慮して決定することとするが、原則として25 mm以上とし、他の使用者への流量等の影響に配慮し、分岐しようとする配水管口径以下とすること。

3. 配水管から給水管を分岐する場合は、口径450 mm以下の配水管直管部から分岐しなければならない。なお、異形管及び継手部からの分岐は、その構造上困難不適切であるため、絶対に行ってはならない。

また、分岐対象の配水管口径に係り、国又は県及び市が施行する大規模な公共事業又はこれに準ずる開発事業計画等により、企業長が特に認めたものについては、口径450 mm以下とする上記被分岐口径の限定を解除することができる。

4. 給水管の分岐方向は、配水管の布設してある道路等の端まで、「配水管に直角」として、「直線的」な配管施工としなければならない。

5. 配水管への分岐装置の取付口の位置は、他の給水装置の分岐装置の取付口の位置から30 cm以上離して施工し、配水管強度減少を防止すると共に、他の使用者への流量等の変動影響を防止すること。

6. 給水装置の分岐装置と、分岐しようとする配水管の継手との間隔は、施工後の維持管理を考慮して、50 cm以上離さなければならない。

7. 配水管の管末からの給水管の分岐は、管末から2 m以上上流側でなければならない。ただし、配水管の当該管末に排水施設(排水弁)を設置できる場合は、この限りではない。

8. 分岐接続する管が配水管(水道管)であり、分岐接続が可能な状態であることを管明示シート、仕切弁・消火栓の位置及び音聴調査又は試掘等により確認すること。

9. 分岐装置の配水管等への取付けの際は、配水管等の外面に付着している土砂、鏽、不純物等をきれいに除去して清掃し、設置前の管の状態を記録しておくこと。

10. サドル付分水栓は配水管に対し垂直に、また、不断水用割T字管は水平として確実に取り付け、ボルト・ナットはトルクレンチを用いて以下に示す「標準締付けトルク」をもって、対角線上交互に締付ける施工とし、トルクの確認状況を記録すること。

設置後は、設定圧力0.74Mpaの水圧試験を実施し、サドル分水栓は1分間以上、ソフトシール仕切弁は10分以上設定圧力に変動がないことを確認して記録すること。

11. 穿孔に際して、モルタルライニング管用のドリルで紛体管を穿孔すると、穿孔部周囲の塗膜が剥がれる。また、紛体用のドリルでモルタルライニング管を穿孔するとドリルに劣化が生じる。穿孔のドリルは共用せず、専用のものを使用すること。

【分岐装置のボルト・ナットの標準締付けトルク】

(単位：N・m)

取付け対象管の種別 (配水管等の種類)	サドル付分水栓		不断水割T字管			
	ボルトの呼び径及び標準締付けトルク					
	M16	M20	M16	M20	M22	M24
DIP (ダクタイル鋳鉄管)	60	75	60	100	—	140
ACP (石綿セメント管)	(60)	(75)	(60)	(80)	—	—
VP (硬質塩化ビニル管)	40	—	40	80	—	—
GP (鋼管)	60	75	60	100	—	—
PEP (ポリエチレン管)	40	—	—	—	—	—
HPPE (配水用ポリエチレン管)	40	—	—	—	—	—

注1) ( ) 書きの石綿セメント管に対する「標準締付けトルク」は参考値であり、石綿セメント管の老朽化の状態を布設年度及び埋設土壌環境から判断して、止水可能なトルクにより施工すること。

#### 4. 1-2 (水道用ポリエチレン二層管を主材とする給水管の施工)

口径 50mm 以下の「水道用ポリエチレン二層管」を主材とする給水管の施工に係る分岐及びその下流側の装置の施工は、以下に掲げる事項を遵守して実施すること。

- (1) 分岐装置は、【表-3.1.1 給水装置指定材料一覧】にある水道用サドル付分水栓とする。
- (2) (1)のサドル付分水栓を用いて分岐可能な配水管等の口径は 350 mm以下とする。
- (3) 分岐口径が 25 mmの場合、『資料-6 給水装置標準施工図』のとおり、分岐箇所から（メーターに直結する）伸縮式ボール止水栓までの給水管に設ける継手及び止水栓は、最小限のものとする。
- (4) 分岐口径が 25 mm以下の連合管及び、30 mm、40 mm、50 mmの場合、『資料-6 給水装置標準施工図』のとおり、分岐後直ちに及び給水管を宅地内（敷地内）に引込んだ後直ちに、3.1-2（指定材料）【表-3.1.1 給水装置指定材料一覧】にある「ソフトシール仕切弁」を設置すること。
- (5) (4)において分岐後直ちに仕切弁を設置する場合は、給水管が道路に対し、縦断的に占用するときに限る。ただし、道路の縦断占用延長が、当該道路幅員に満たない場合はこの限りではない。
- (6) (4)において設置した仕切弁から（下流側）水道メーターまでの給水管の口径及び材質は、以下のとおりとする。
  - ① 直結直圧式給水の場合は、分岐口径と同口径のポリエチレン管で施工すること。ただし、集合住宅等の各戸メーターへの分岐の口径は、この限りではない。
  - ② 受水槽式給水の場合は、分岐口径と同口径のポリエチレン管で施工すること。  
なお、メーター以降受水槽までの区間についても耐震性に優れたポリエチレン管を使用することが望ましい。
- (7) 分水する管がダクタイル鋳鉄管である場合は、穿孔貫通部に管防食用の「密着銅コア」を取り付けなければならない。

#### 4. 1-3 (水道配水用ポリエチレン管を主材とする給水管の施工)

口径 50mm 以上、100mm 以下の「水道配水用ポリエチレン管」を主材とする給水管の施工に係る分岐及びその下流側の装置の施工は、以下に掲げる事項を遵守して実施すること。

- (1) 分岐装置は、口径 50mm は【表-3.1.1 給水装置指定材料一覧】にある水道用サドル付分水栓、口径 75mm、100mm は、【表-3.1.1 給水装置指定材料一覧】にあるソフトシール仕切弁付き耐震用不断水割T字管とする。
- (2) 分岐口径が 50 mmの場合、『資料-6 給水装置標準施工図』のとおり、分岐後直ちに及び給水管を宅地内（敷地内）に引込んだ後直ちに、3.1-2（指定材料）【表-3.1.1 給水装置指定材料一覧】にある「ソフトシール仕切弁」を設置すること。
- (3) 分岐可能な配水管（本管）等の口径は、分岐口径が 50mmの場合は 350mm以下、分岐口径が 75mm、100mm の場合は 400 mm以下とし、割T字管の分岐側口径は本管口径の 4分の3以下であることを原則とする。  
なお、本管と同口径の分岐が必要な給水計画のときは、他の使用者への流量等の影響、本管の耐用年数等を考慮して、水道技術管理者と協議すること。
- (4) 分岐口径が 75 mm、100 mmの場合は、分岐後直ちに分岐口径と同口径の仕切弁を設置すること。（設置の条件は、『4. 4-2（道路内への仕切弁の設置）』を参照）
- (5) 分岐口径が 75 mm、100 mmの場合は、給水管を宅地内（敷地内）に引込んだ後直ちに分岐口径と同口径の仕切弁を設置すること。  
ただし、分岐口径が 75 mmの場合で、計画給水量に基づく給水主管口径が分岐口径未満である場合は、(4)で設置した仕切弁のフランジ（下流側）で直ちに口径 50 mmとして宅地内（敷地内）に引込んだ後、口径 50 mmの仕切弁を設置すること。
- (6) (4)又は(5)において設置した仕切弁から（下流側）水道メーターまでの給水管の口径及び材質は、以下のとおりとする。
  - ① 直結直圧式給水の場合は、分岐口径と同口径のポリエチレン管で施工すること。  
ただし、集合住宅等の各戸メーターへの分岐の口径は、この限りではない。
  - ② 受水槽式給水の場合は、分岐口径と同口径のポリエチレン管で施工すること。  
なお、メーター以降受水槽までの区間についても耐震性に優れたポリエチレン管を使用することが望ましい。

(7) 分水する管がダクタイトル鋳鉄管である場合は、穿孔貫通部に管防食用の「密着銅コア」を取り付けなければならない。

#### 4. 1-4 (ダクタイトル鋳鉄管を主材とする給水管の施工)

口径 50mm を超える「ダクタイトル鋳鉄管」を主材とする給水管の施工に係る分岐及びその下流側の装置の施工は、以下に掲げる事項を遵守して実施すること。

(1) 分岐装置は、【表-3.1.1 給水装置指定材料一覧】にあるソフトシール仕切弁付き耐震用不断水割T字管とする。

(2) (1)の割T字管の設置をもって行う「不断水連絡工」により分岐可能な配水管（本管）等の口径は 400 mm以下とし、割T字管の分岐側口径は本管口径の4分の3以下であることを原則とする。

なお、本管と同口径の分岐が必要な給水計画のときは、他の使用者への流量等の影響、本管の耐用年数等を考慮して、水道技術管理者と協議すること。

(3) 分岐口径が 75 mm、100 mm、150 mmの場合は、分岐後直ちに分岐口径と同口径の仕切弁を設置すること。（設置の条件は、『4. 4-2 (道路内への仕切弁の設置)』を参照)

なお、割T字管に付属した仕切弁の規格が、JWWA B 120 仕様又はその準拠品であるとき、当該付属仕切弁を上記の分岐後直ちに設置する仕切弁とすることができる。

(4) 分岐口径が 75 mm、100 mm、150 mmの場合は、給水管を宅地内（敷地内）に引込んだ後直ちに分岐口径と同口径の仕切弁を設置すること。

ただし、分岐口径が 75 mmの場合で、計画給水量に基づく給水主管口径が分岐口径未満である場合は、(3)で設置した仕切弁のフランジ（下流側）で直ちに口径 50 mmとして宅地内（敷地内）に引込んだ後、口径 50 mmの仕切弁を設置すること。

(5) (4)において設置した仕切弁から（下流側）水道メーターまでの給水管の口径及び材質は、①から③のとおりとする。

① 直結直圧式給水の場合で、分岐口径と同口径の水道メーターが1箇所において貸与される計画の場合は、分岐口径と同口径のダクタイトル鋳鉄管とする。

ただし、分岐口径が 75 mmの場合で、50 mm以下の水道メーターが1箇所において貸与される計画の場合は、仕切弁下流で直ちに水道メーターと同口径のポリエチレン管として施工すること。

② 直結直圧式給水の場合で、分岐口径以下の水道メーターが2箇所以上において貸与される計画の場合は、75 mm以上の分岐についてはダクタイトル鋳鉄製のT字管を用いて、また 50 mm以下の分岐については、25 mm以上のサドル付分水栓を用いてそれぞれ分岐して、当該口径に適したダクタイトル鋳鉄管又はポリエチレン管をもって施工すること。

③ 受水槽式給水の場合は、分岐口径と同口径のダクタイトル鋳鉄管で施工すること。

なお、メーター以降受水槽までの区間についても耐震性に優れた高機能ダクタイトル鉄管を使用することが望ましい。

(6) 分水する管がダクタイトル鋳鉄管である場合は、穿孔貫通部に管防食用の「密着銅コア」を取り付けなければならない。

## 4. 2 給水管の防護

宅地内（敷地内）に最初に設置する仕切弁又は止水栓までの給水管で、次頁に掲げる箇所に布設する合成樹脂管は防護管（鞘管）を使用して施工し、土中埋設でない（露出配管）場合は、保温被覆するとともに、防護管の管種及び口径に応じた十分な強度を有する「支持金具」を用いて固定すること。

なお、口径が80A以上の独立又は橋梁添架の水管（鋼管）の構造及び配管方法、固定及び防護の方法については、水道技術管理者との別途詳細協議とする。

また、河川・用水路等の占用（縦横断）を伴うものについては、当該河川管理者及び用水路等の管理者の許可を得ること。

なお、給水管用ポリエチレン管の口径に適応する防護管口径の参考表は以下のとおりとする。

【ポリエチレン管防護管の最小口径選定（例）】 (単位：mm)

ポリエチレン管			防護管（鞘管）	
呼び径	厚さ	外径	呼び径	近似内径値
25	5.0	34.0	50A	52.9
30	5.6	42.0	65A	67.9
40	6.5	48.0	65A	67.9
50	8.0	60.0	80A	80.7

上表防護管選定例の口径は「最小値」であり、間隙支持材の種類により

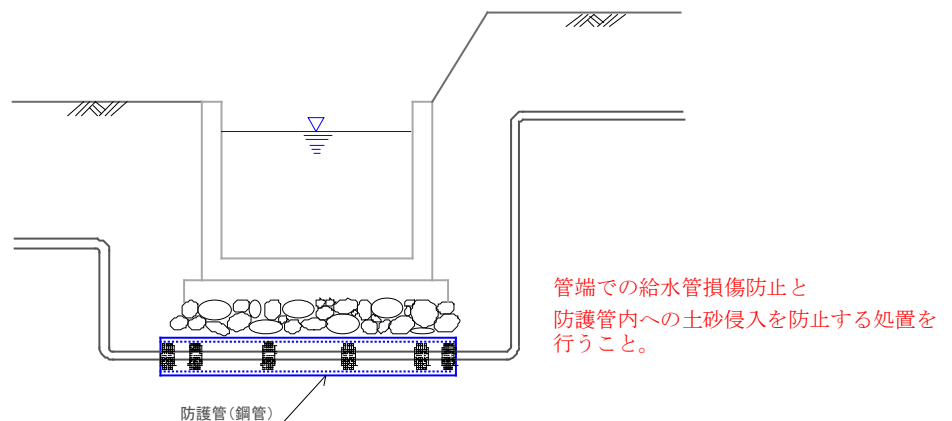
防護管口径の選定に制限を加えるものではない。

### (1) 給水管を道路横断させる場合

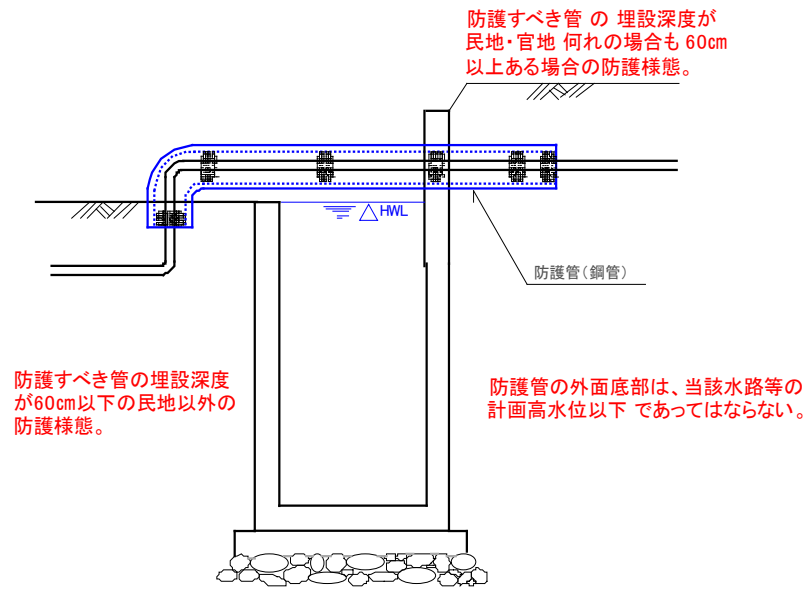
国道・県道及び市道等の道路に給水管を横断的に設置する場合、推進工法により施工する際は、【表-3.1.1 給水装置指定材料一覧】の防護管（推進用鋼管）をもって鞘管とすること。

開削工事により管を横断的に設置する場合であっても、道路管理者が占用条件により指示した場合、又は水道技術管理者が当該給水管を防護することが「適当」と判断する箇所は、上記防護管により、給水管を保護しなければならない。

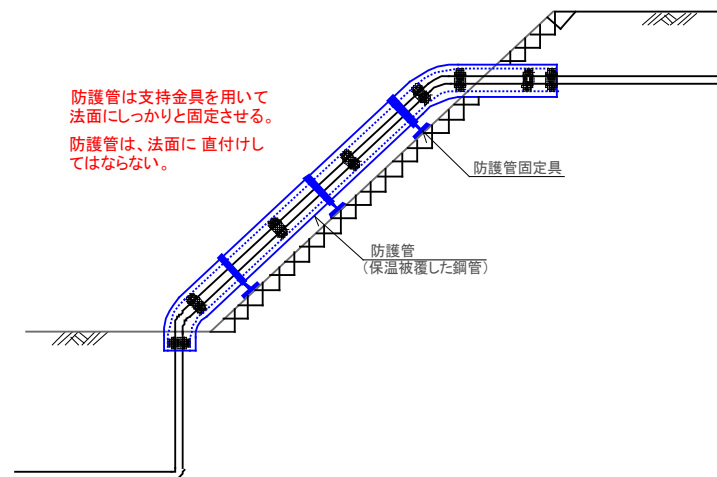
### (2) 開渠等の水路下に給水管を横断させる場合



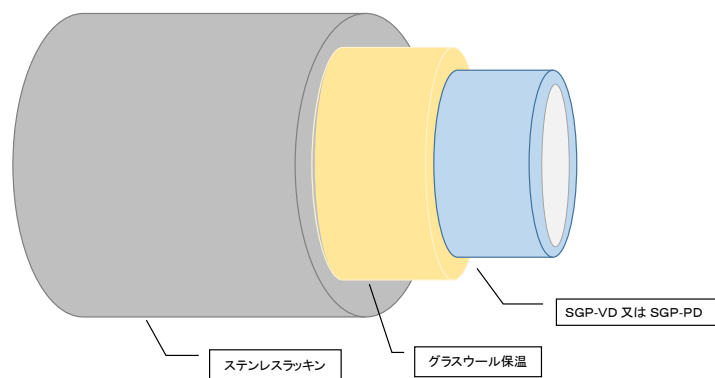
(3) 開渠等の水路の中又は上に止むを得ず給水管を横断させる場合



(4) 擁壁または法面等に止むを得ず給水管を露出して配管する場合



(5) 水道用ステンレス鋼管を使用した場合は、ラッキングカバーで保温施工を行う。



#### 4. 3 給水管の埋設深さ及び埋設（占用）位置

水道管を道路に埋設する場合には、道路法施行令（昭和27年政令第479号）第12条（水管又はガス管の占用の場所に関する基準）に基づき、以下を基本原則とすること。

1. 道路を横断して埋設する場合を除き、「歩道」の地下に埋設すること。
2. 埋設する水道管の頂部と路面との距離は、0.9m（工事实施上止むを得ない場合にあっては、0.6m）以下としてはならない。

ただし、水道管を防護する場合にあっては、当該防護管の頂部と路面との距離とする。

3. 水道管を道路橋に取り付ける場合には、橋桁の両側又は床版の下とすること。
4. 道路が交差、接続、又は屈曲する場所の地上には、水道施設を設けてはならない。

##### 4. 3-1（埋設深さ等）

(1) 給水管を道路に埋設する場合における「埋設深さ」については、道路管理者、他の既設埋設物の占有者、河川管理者、地元関係者等との「事前協議」により、特別な条件が付されない限り、以下の埋設深度（DP）とすることができる。

- ① 国道車道及び県道車道における「埋設深さ」は、1.2mとする。
- ② 市道車道における「埋設深さ」は、0.9mとする。
- ③ 歩道における「埋設深さ」は、0.9mとする。
- ④ 施工技術上、上記①から③の埋設深度の確保が困難な場合、又は既設水道管が当該深度で埋設されていない場合については、0.6m以上とすることができる。
- ⑤ 軌道下等の特殊構造物の横断及び近接施工を計画する場合の「工法」及び「埋設深度」等は、当該事業者との「事前協議」のうえ施工すること。

なお、上記「事前協議」は工事施工業者が行うことを原則とし、現地調査及び当該協議が不十分であったことによる工事施工上の如何なる事態も、工事施工業者の責任において処理する。

(2) 給水管を宅地内（敷地内）に埋設する場合における「埋設深さ」については、荷重及び凍結等を考慮して以下の埋設深度（DP）とする。

- ① 日常生活で車輛等の通過が可能な形態の敷地内における「埋設深さ」は、設計審査の際、0.6m以上とする指導を行うことがある。  
なお、現状又は計画が道路の形態をとる敷地内は、0.9mとすること。
- ② 塀、植栽等により区切られ、車輛等の侵入及び通過が全く不可能な敷地内における「埋設深さ」は、0.45m以上とすることができる。
- ③ 施工技術上、上記①・②の埋設深度の確保が困難である場合で、止むを得ず、これによらない場合は、防護及び保温など必要な措置を施すこと。

なお、宅地内（敷地内）の給水装置工事においても『資料-5 開削工事の掘削断面決定要領』及び各自治体における道路占用工事の復旧方法を適用させる。

ただし、上記(2)②においては、埋設管頂部から上を管外径の2倍以上10cm以下の厚みにより掘削断面全体に「山砂」で保護し、その上部は現況に復する施工を強く奨励する。

##### 4. 3-2（埋設位置等）

給水管の埋設位置の決定は、道路管理者、他の既設埋設物占有者、河川管理者、地元関係者等への「調査」及び「協議」をもって許可及び承諾を受け、現地の境界杭及び公図等に基づいて慎重に行い、利害関係が生ずる位置への不用意な埋設を行ってはならない。

なお、上記「調査」及び「協議」は工事施工業者が行うことを原則とし、現地調査及び当該協議が不十分であったことによる工事施工上の如何なる事態も、工事施工業者の責任において処理する。

また、公道から宅地内（敷地内）に引込んだ給水装置（給水主管も同じ）を再び公道に出す様な埋設位置の計画（施工）は、絶対に行ってはならない。

#### 4. 4 仕切弁及び止水栓の設置

給水管を施設する場合においては、宅地（敷地）内の道路境界に近接して仕切弁又は止水栓を設ける他、企業長は水道所有者が当該給水管の維持管理を行う上で必要と認める道路内にも仕切弁を設けることを指示する。

なお、上記弁・栓類は、企業長指定の材料（筐類）を使用すること。

##### 4. 4-1（仕切弁と止水栓の位置）

- (1) 給水管口径 50 mm以下の場合、宅地（敷地）内の境界から 1 m以上 3 m以内の位置に、「メーターユニット（止水栓）」を設置すること。
- (2) 給水管口径 25 mm以下の連合管及び、30 mm、40 mm、50 mmの場合は、「メーターユニット（止水栓）」の上流側に「ソフトシール仕切弁」を設置すること。なお、この設置は省略できない。
- (3) 給水管口径 75 mm以上の場合、宅地（敷地）内の境界から 3 m以内の位置に水道メーター取付けのための伸縮補足管に直結して「ソフトシール仕切弁」を設置し、このソフトシール仕切弁を「第 1 止水」と呼び、この第 1 止水の設置は省略できない。

##### 4. 4-2（道路内への仕切弁の設置）

「道路」内に仕切弁を設ける場合は、以下(1)から(7)のとおりとし、この仕切弁を「第 2 止水」として公称する。

なお、上記の「道路」とは次に掲げるものである。

1. 国道・県道・市道の現道及び改築又は改良工事進捗中の道路。  
(供用前であっても完成された道路は現道と見なす。)
  2. 開発行為許可通知をもって新設又は改良工事を実施する帰属道路及び当該帰属道路に隣接する上記 1. の道路及びその他計画道路。
  3. 上記以外の宅地造成等に係る位置指定道路又は土地分譲の都合により私有地でありながら完成後道路形態を有すると判断できるもの。
- (1) 給水管口径 25 mm以下の連合管又は、30 mm以上の場合で、分岐した給水管が「道路」を縦断的に占用するとき、この縦断占用の延長が当該道路の幅員（側溝等を含む）より長いとき、分岐後直ちに交通に支障なく維持管理が容易に可能な位置に「ソフトシール仕切弁」を設置すること。
  - (2) (1)の縦断占用延長が 100mを超える場合、その管理様態を考慮して「第 2 止水」下流側にその他の「ソフトシール仕切弁」の設置を指示することがある。
  - (3) (1)において、道路縦断占用中に他の道路に分岐して、他の縦断占用延長が生じる場合は、分岐後(1)の規定に基づき「ソフトシール仕切弁」及びT字管等の設置を指示することがある。
  - (4) 給水管口径 30 mm以上の場合で、分岐した給水管が歩道部を含めた幅員 1.0 m以上の「道路」を横断するとき、歩道部からの分岐の場合は歩道部に、車道部からの分岐の場合は直ちに、「ソフトシール仕切弁」を設置すること。但し現場の状況等により設置が困難と考えられる場合は、水道技術管理者と協議する。
  - (5) 給水管口径 30 mm以上の場合で、分岐した給水管が全幅 1.0m以上の開渠を横断する場合、及び全高 1.5m以上の法面に沿った配管がなされる場合は、分岐後直ちに「ソフトシール仕切弁」の設置を指示することがある。
  - (6) 上記(4)・(5)で設置する給水管口径 75 mm以上の「ソフトシール仕切弁」を不断水連絡工の割T字管（企業長指定材料）に付属させた仕切弁で代換することができるのは、その規格が JWWA B 120 仕様か又はその準拠品であることを企業長が確認した場合に限る。
  - (7) (1)から(6)で設置する「仕切弁」は、【表-3.1.1 給水装置指定材料一覧】の筐類の中から、水道用ねじ式弁筐（底板付）又は勾配付円形鉄蓋（底板付）を使用用途別に資料-7 又は資料-8 の標準図のとおり設置して保護すること。

#### 4. 4-3 (宅地内への止水栓・仕切弁の設置)

宅地(敷地)内に設置する仕切弁及び止水栓の設置位置と設置方法は以下のとおりとする。

ただし、第1止水及び水道メーター直前のボール止水栓等は、「4.5 水道メーターの設置」で記述するため、除外することとする。

- (1) 当該止水栓・仕切弁は、その操作及び維持管理に支障のない場所に設置すること。
- (2) 宅地内に設置する止水用具の位置は、その維持管理、突発事故、配管修繕時の断水範囲及び排水・充水等を考慮した箇所とする。
  1. 口径50mm以下のボール止水栓、口径75mm以上のソフトシール仕切弁の設置を標準仕様とする箇所
    - ① 学校、工場、病院、マンション、社員寮等の大規模な給水装置の適切な給水系統分岐箇所毎
    - ② 建築物の階数2以上への立上がり配管(分岐)の直近部
    - ③ 建築物の階下の下がり配管(分岐)の直近箇所
    - ④ 複数の使用者に供給する給水主管の各戸、各棟への分岐部及び各階への分岐箇所直近部
    - ⑤ 店舗併用住宅及び二世帯以上住宅等、使用目的又は使用者が異なる場合の各給水系統分岐箇所毎
  2. 口径50mm以下の甲型止水栓の設置を標準仕様とする箇所
    - ① 給水用具類の直前
    - ② 受水槽流入側吐出口直近で管理の容易な箇所
    - ③ 太陽熱温水器、冷却塔への専用給水管の給水立上り部

#### 4. 4-4 (止水栓・仕切弁設置の留意事項)

- (1) 止水栓のスピンドルまた仕切弁キャップが、垂直となるように、また仕切弁(円形)ハンドルが水平となるよう設置すること。
- (2) 止水栓、仕切弁は、設置の前に全開閉を行い、各締付け箇所の確認調整を必ず行うこと。
- (3) 仕切弁筐の設置は、蓋が地面と水平(同一平面)となるように、据付け底面の締め固め転圧を十分に行い、ガイド管(硬質塩化ビニル管)を使用して、キャップ又はハンドルがその中心となるよう垂直に行うこと。
- (4) 止水栓筐の設置は、蓋が地面と水平(同一平面)となるように、据付け底面及び栓筐周囲の土砂の締め固め転圧を十分に行い、スピンドルが筐の中心となるよう垂直に行うこと。

### 4. 5 水道メーターの設置

#### 4. 5-1 (水道メーター設置の条件)

- (1) 水道メーターは、1給水装置に1個の設置を原則とする。
- (2) 2戸以上の独立した建物において、各戸が専用の入口、台所(非住居にあっては事務所用流し等)、便所を備えて独立専用の使用条件を満たしている場合は、各戸に水道メーターを設置できる。(同一宅地の独立建物への各戸分岐と各戸メーターの設置が可能。)
- (3) 1建築物に共用部分がある場合は、当該共用部全体に1個、水道メーターを設置できる。
- (4) 店舗付住宅の場合は、住居部分と店舗部分の建物の構造が、(2)の独立専用の条件を満たしていると企業長が認めたものについては、水道メーターを別途設置できるものとする。
- (5) 中高層住宅の受水槽式給水において、申込者が各戸検針、各戸料金徴収を希望したとき、企業長が別に定める基準(「受水槽方式の共同住宅等における各戸メーターの設置と戸別検針及び料金徴収に関する実施基準」)を満たす場合は、受水槽以降に水道メーターを設置できる
- (6) 25mm以上の水道メーターを設置する場合で、一時的な断水等についても非常に大きな影響を与えると想定される施設(冷却装置、洗浄装置等)を有する場合には、バイパスユニットの使用を原則とする。

#### 4. 5-2 (水道メーターの施工基準)

- (1) 水道メーターは、計画水量等に対しメーターの性能許容範囲を超過しない口径とし、給水栓よりも低い位置に、水平で空気が滞留しない安定した状態で設置すること。



- (2) 水道メーターは、宅地（敷地）内の屋外で、流入側の道路寄り（「資料-6 給水装置標準施工（模式）図」）の範囲内とし、検針、交換作業が容易な場所に設置することを原則とする。

また、汚水や雨水の流入し易い場所、障害物が置かれやすい場所等を避けて設置するとともに、損傷・凍結等のおそれのない場所を選定すること。

- (3) 水道メーターの設置にあたっては、企業長が指定した材料等を使用して、適切な伸縮寸法を確保しなければならない。

受水槽（直結式給水の一般家庭用貯湯タンクユニット内蔵給湯機含む）、プール等の施設へ給水する場合、適切な逆流防止措置が講じられていると判断できるときは、メーター用逆止弁等を設けないこともできる。

- ① 口径 50 mm以上の水道メーター（上水フランジ形）を取付ける場合は、日本計量機器工業連合会の統一規格値をもって取付けること。
  - ② 口径 75 mm以上の水道メーターに「逆止弁」を取付ける場合は、維持管理を考慮し、短管 2号及び仕切弁との間に「スライド式継手」を設置すること。
- (4) 口径 50 mm以下の水道メーターを設置する場合、次に掲げるところによる。
- ① 水道メーター下流側の「仕切弁」までは、水道用ポリエチレン二層管を用いること。
  - ② 水道用ポリエチレン二層管を口径 50 mmの水道メーター（上水フランジ）に接合する場合は、ねじ込みメタル入りフランジにおねじ付きポリエチレン管継手を組み合わせること。
- (5) 口径 75 mm以上の水道メーターを設置する場合、次に掲げるところによる。
- ① 水道メーター下流側の「仕切弁」までは、ダクタイル鋳鉄管を用いること。  
また、上水フランジ（7.5K、RF形）以外の継手類はK形、企業長指定の接合部品（離脱防止押輪等）を使用すること。
  - ② ダクタイル鋳鉄管に他の異種金属管を接続する場合は、絶縁ボルトを使用すること。

#### 4. 5-3（水道メーター設置上の留意事項）

- (1) 水道メーターの取付け、取外しは、企業団職員（委託先職員含）の承諾を得た上で行うことを原則とする。
- (2) 水道メーターは、上下流側方向を正確に取付けること。
- (3) 水道メーターは、管内のねじ切りくず、砂、夾雑物等を十分に排除した後、取付けること。なお通水の際は、近接の給配水管に影響のないよう十分配慮すること。
- (4) メーターボックス及び止水栓ボックスの周囲は、水道メーター等の維持管理作業が容易に行える空間を確保すること。
- (5) 凍結による破裂、漏水事故等による周囲への被害拡大を防止するため、水道メーターの保温、及びボックス床に排水設備を設けることとする。

#### 4. 5-4（水道メーターの保護）

- (1) 使用水量が【表-2.6.1 水道メーター使用基準表】の許容範囲を超過するおそれがある場合は、使用水量を制限するため、保守管理が容易に実施できる箇所に「減圧弁」、「定流量弁」、「流量調整弁」等を設置して適切な防護措置を講じる。なお流量の許容範囲は、以下のとおりとする。
  - ① 直結直圧式給水においては、「瞬時使用許容流量」とする。
  - ② 受水槽式給水においては、「適正使用流量範囲」とする。
- (2) 企業長が水道使用者に貸与した水道メーターは、当該水道メーターの口径又は設置場所及びその設置様態により、企業長指定材料の中から選定した「メーターボックス」若しくは、企業長が承認した「メーターボックス」にて施工すること。

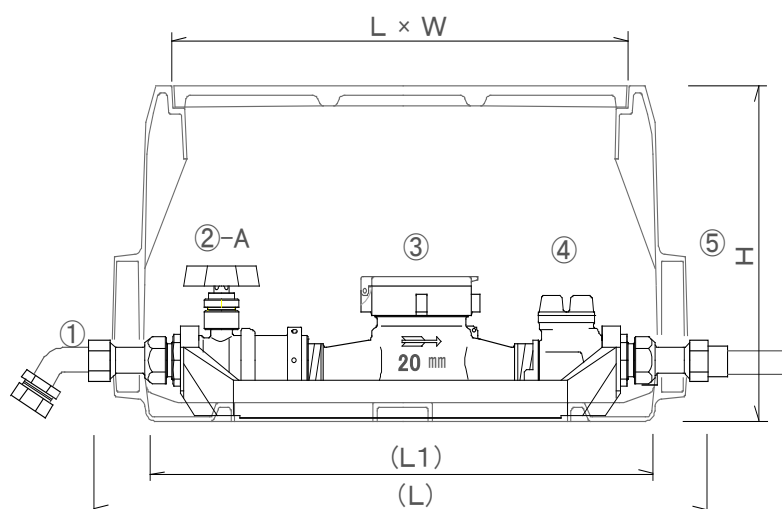
ただし、臨時用水道メーターの保護保管用メーターボックスは、企業長指定品及び新品であることの有無を問わない。

#### 4. 5-5（水道メーター設置の標準仕様）

メーターボックスの中で水道メーターを保護保管するために、宅地（敷地）内で施設する水道メーターとその上下流の施設様態は、以下の設置図（模式図）に示すものを標準仕様とし、これに拠れない場合は当該給水装置を施工する指定工事業者は、その理由書をもって企業長に報告するとともに、このことによる「水道メーターの管理上の不具合」について、所有者（使用者）への協力又はその代りに努める。

(1) 口径 13 mm、20 mm、25 mm水道メーター設置図

[水道メーターユニット (逆止弁付)]



【材料表】

番号	器具名称
①	水道用ポリエチレン管金属継手 60° ショートベンド
②-A	ボール止水栓開防型(①との接続は金属入りパッキンを使用する。)
③	水道メーター (企業団貸与品) 13mm にはアダプターを設置すること。
④	逆止弁ユニット (⑤との接続は金属入りパッキンを使用する。)
⑤	ガイドナット付耐衝撃性硬質塩化ビニル管ユニオンソケット

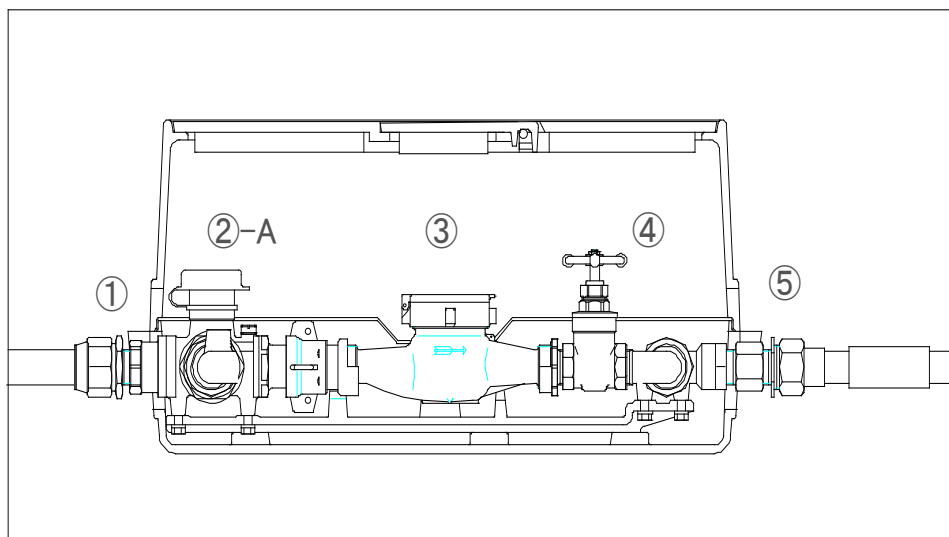
【模式図-4.5.1 水道メーター設置図】

【表-4.5.1 水道メーター口径別参考寸法表】

寸法 口径	(L) (mm)	(L1) (mm)	L×W (mm)	H (mm)	メーター 重量	ねじ外径 ねじ山数
13mm (ショート)	510	418	370×220 (490×250)	230 (360)	0.9kg	25.8mm 14山
20mm	510	418	440×230 (490×250)	230 (360)	1.8kg	33.0mm 14山
25mm	588	488	490×250 (490×250)	260 (360)	2.0kg	49.0mm 11山

L×W及びH寸法の製品仕様による許容は+20mmとする。また、( )内数値は道路内 (駐車場含む) 設置の車載用である。

[25mm 水道メーターパイプソケット（逆止弁付）を設置した例]



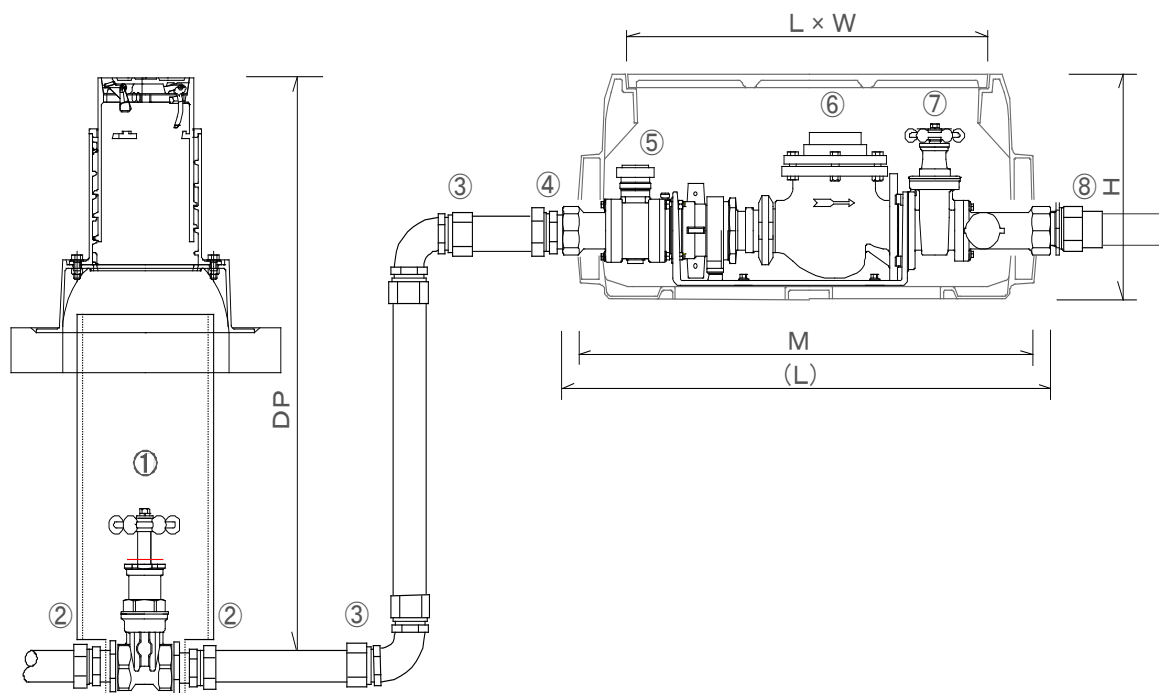
【模式図-4.5.2 水道メーター設置図】

【材料表】

番号	器具名称
①	水道用ポリエチレン管金属継手 おねじ付ソケット
②-A	ボール止水栓開坊型パイプ付き
③	水道メーター（企業団貸与品）
④	逆止弁ソケットパイプ付
⑤	ガイドナット付 耐衝撃性硬質 塩化ビニル管ユニオンソケット （シモク付）鋼管ユニオン

(2) 口径30mm、40mm、50mm 水道メーター設置図

[ 水道メーターバイパスユニット（逆止弁付）を設置した例 ]



【模式図-4.5.3 水道メーター設置図】

【材料表】

番号	器具名称	番号	器具名称
①	砲金製ソフトシール仕切弁 (ねじ込み形、丸ハンドル式)	⑤	止水栓ユニットバイパス付
②	水道用ポリエチレン管金属継手 鋼管用おねじ付きソケット	⑥	水道メーター（企業団貸与品）
③	水道用ポリエチレン管金属継手 90° エルボ	⑦	逆止弁ユニットバイパス付
④	水道用ポリエチレン管金属継手 おねじ付ソケット	⑧	ガイドナット付耐衝撃性硬質塩化ビ ニ管エオンソケット（シメク付き）鋼管エオン

※水道メーターは適当な厚みのゴム製台座等により、安定した設置状態とすること。

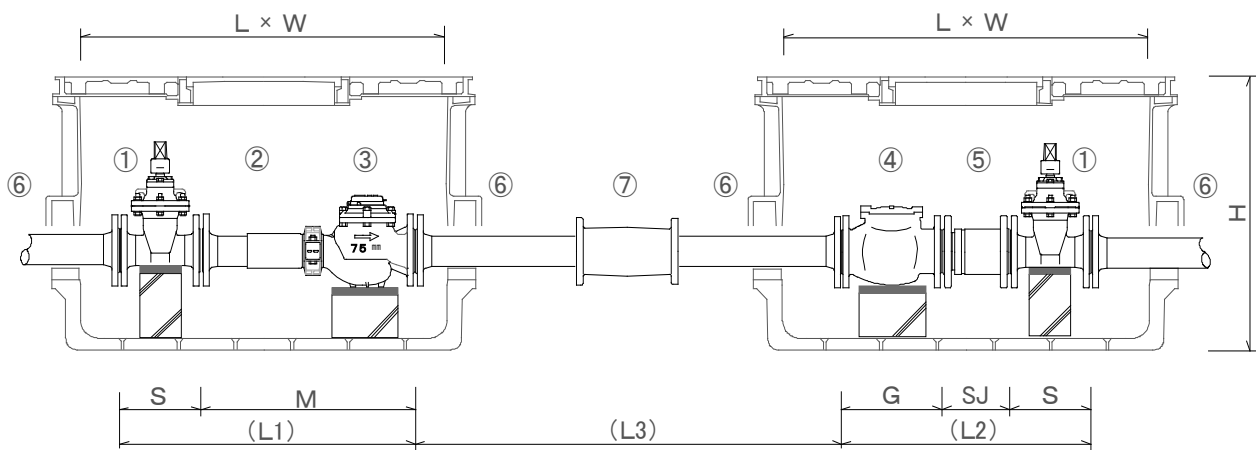
【表-4.5.2 水道メーター口径別 参考寸法表】

寸法 口径	M (mm)	L (mm)	L×W (mm)	H (mm)	メーター 重量	ねじ外径 ねじ山数
30mm	640	758	600×350	350	2.6kg	49mm 11山
40mm	640	692	650×350	400	3.9kg	56mm 11山
50mm	760	823	650×350	400	3.9kg	—

L×W及びH寸法の製品仕様による許容は±50mmとする。

### (3) 口径75mm以上の水道メーター設置図

口径75mm以上の水道メーターの設置は、下図に示す全ての器具（仕切弁・水道メーター用伸縮補足管・逆止弁・伸縮継手（スライドジョイント））の何れも省略することはできない。



【模式図-4.5.5 水道メーター設置図】

#### 【材料表】

番号	器具名称	番号	器具名称
①	ソフトシール仕切弁 (2種 7.5 K, 浅層埋設型) (右回し開 / 左回し閉)	⑤	伸縮継手 (伸縮量50mm以上) (上水・7.5 Kフランジ)
②	水道メーター用伸縮 (補足) 管 (片フランジ・片V J継手)	⑥	ダクタイル鋳鉄異形管 (GX形 短管2号)
③	水道メーター (企業団貸与品)	⑦	ダクタイル鋳鉄異形管 (GX形 継ぎ輪) ※接合部品は離脱防止押輪を使用
④	水道用スイング逆止弁 (JIS B 2062 水道用仕切弁準拠)		

※水道メーター、ソフトシール仕切弁、逆止弁は、コンクリート製台座の上に ゴム製台座を重ね、安定した設置状態とすること。

【表-4.5.3 水道メーター口径別参考寸法表】

寸法 口径	S (mm)	M (mm)	(L1) (mm)	L×W (mm)	H (mm)	メーター 重量	フランジ径 ボルト穴数
75mm	240	630	873	1,000 ×650	700	40kg	211mm 4穴
100mm	250	750	1,003	1,200 ×650	700	53kg	238mm 4穴

寸法 口径	G (mm)	SJ (mm)	S (mm)	(L2) (mm)	L×W (mm)	H (mm)
75mm	215	235	240	696	1,000 ×650	700
100mm	260	235	250	751	1,200 ×650	700

(L1)、(L2) 寸法はRFガasketの厚みを含んだ寸法である。

L×W及びH寸法の製品仕様による許容は±100mmとする。

#### 4. 6 開発地等への給水装置の設置

開発地等への給水計画があった場合は、各自治体の開発指導要綱等に基づき、申請を行うこと。  
なお、例として、太田市における申請の流れを示す。

太田市内の開発地等へ給水を計画する場合は、以下により工事の申請を行い、設計審査を受けること。

1. 都市計画法等に基づく太田市開発行為等の規制に関する規則第5条の「開発行為許可通知」の交付を受けた造成工事等については、当該「開発行為許可通知書」及び太田市開発事業指導要綱第7条に基づき交付された「給水に関する意見書」の写しを添付すること。
2. 都市計画法等に基づく太田市開発行為等の規制に関する規則第5条の「開発行為」とならない市街化区域内の一般造成工事等については、太田市開発事業指導要綱第7条に基づき当該行為の事前協議の際に付された「給水に関する意見書」の写しを添付すること。

##### 4. 6-1 (開発行為許可を受けたもの及び市街化区域又は無指定区域内造成工事等の水道工事)

給水装置を設置する場合は、次に掲げるところによる。

なお、給水装置を設置する「道路」とは、『4. 4-2 (道路内への仕切弁の設置)』の1. 2. 及び3. に該当するものである。

- (1) 給水管は歩道内に布設することを原則とするが、歩道のない区画道路への布設は、南北方向道路の西側、東西方向道路の北側を原則とする。
- (2) 計画の区画割等に変更が生じないことが確認できていることを原則とする。
- (3) 計画の各区画への分岐引込管口径は 25 mmを原則とし、これ以上となる区画がある場合は、当該区画分譲計画の詳細を示すこと。
- (4) 給水管分岐引込み後の施設様態は、『4. 5-5 (水道メーター設置の標準仕様)』の【模式図-4.5.2 水道メーター設置図】(水道メーター下流の用具設置はない)に基づくこと。
- (5) 各区画への給水管分岐引込みは、原則区画境界から 1.0m以内の離れを確保して施工すること。  
なお幅員 10m以上の幹線区画道路の横断引込み及び開発区域内の目的幹線からの分岐は、原則禁止とする。
- (6) 完成配管図には、給水管の口径、道路上の位置、埋設深さ、仕切弁及び消火栓の位置、給水管の口径、引込み位置、止水栓、管末等全ての情報を明記すること。
- (7) 区画割変更が生じた場合、変更区画への適当な引込管口径を決定し、1箇所からの分岐引込みを再施工すること。

1箇所の既設先行引込管の使用が適当である場合は、変更区画のその他の引込管は、申込者の費用負担により、分岐箇所から撤去とすること。

- (8) 当該区画において新たに敷設された引込管の口径より小口径の水道メーターを設置する給水装置工事の申込みがあった場合は、水道メーター前後の給水管の口径を水道メーターの口径と同口径とする設計をもって既設引込管の使用を認めるが、引込管の口径より大口径の水道メーターを設置するような水道加入はできない。
- (9) 企業長は、当該区画への給水装置工事が申し込まれた時当該既設分岐引込給水管の「所有」は、当該区画の給水装置申込者へ変更されたものと解釈して取扱うこととし、後日この所有に係る利害関係は、「開発者」の責任において処理する。
- (10) 開発者が、当該開発地の一部又は大部分を他者に移譲して、先行工事による引込給水管の維持管理を放棄したい場合は、開発者及び当該開発地被移譲者は、移譲契約の重要事項として当該給水管の管理責任の所在を決定し、企業長に通知すること。上記通知がなく、維持管理者不在の当該給水管を使用した水道加入時における「給水障害」について、企業団は一切責任を負わない。

##### 4. 6-2 (その他造成工事等の水道工事)

4. 6-1によらない2区画以上の造成工事等における造成地(宅地見込地を含む)へ給水装置の設置は、認めない。

#### 4. 7 土木工事等

道路、宅地等へ給水装置を設置する場合は、現場の事前調査を行い、その状況を把握することに努め、関係法令を遵守して適正に施行すること。

掘削等の土木工事は、周辺環境への配慮、道路交通事情 その他 既設埋設物等に及ぼす影響等を十分考慮し、安全かつ適切な施工とすること。

##### 4. 7-1 (現場管理)

指定工事事業者の主任技術者は、常に工事の安全に留意して現場管理を行い、災害の防止に努めるため、次に掲げる事項を遵守して工事の施行を行うこと。

- (1) 工事の着手に先立ち、現場付近居住者に対して工事施工についての説明を行い十分な協力が得られるよう努めること。
- (2) 工事の施工にあたり、道路管理者及び所轄警察署長の交通制限に係る指示に対し、誠実に従うとともに、近隣住民の意向を聴取して所要の道路標識、標示板、保安柵、注意灯、照明等の設備を施し、交通の安全を確保すること。
- (3) 工事現場は、作業場としての使用区分を保安柵等により明確に区分し、一般公衆が立ち入らないような措置をして危険防止に努め、その区域以外の場所に許可なく「機資材」等を仮置きしてはならない。
- (4) 施工当日の工事は、配管等を完了し、舗装道にあつては直ちに仮復旧をなし、遅滞なく一般交通に開放できる範囲を限度とすること。
- (5) 道路を一般交通に開放しながら工事を施工する場合は、「交通整理員」を適切な位置に配置して車輛の誘導及び事故防止に努めること。
- (6) 歩道又は横断歩道の全部を使用して工事をする場合は、他に歩行者が安全に通行できる部分を確保し、必要な安全施設を設け「交通整理員」を配置して、歩行者の安全に努めること。
- (7) 片側歩道を全部使用して施工する場合は、作業帯の前後の横断歩道箇所「迂回案内板」等を掲示するなどして、歩行者を反対側歩道に安全に誘導すること。
- (8) 工事中用機械器具の取扱いは熟練者を配置し、常にその機能の点検整備に努め、運転にあたっては、その操作を誤らないようにすること。
- (9) 工事施工期間中、交通及び現場内及びその付近は、交通及び保安上の障害とならないように機械器具及び不用土砂等はその使用の都度、整理整頓して清潔に保つこと。
- (10) 工事の施行者は、掘削工事等に係る即日仮復旧施工ののちは、各自治体における道路占用工事の復旧方法に従い、管理及び本復旧の施工を完了させること。

##### 4. 7-2 (掘削工)

- (1) 道路、宅地等の掘削にあたっては、以下の事項に留意して実施すること。
  - ① 道路を掘削する場合は、事前に他の既設埋設物占有者と協議した内容に基づき、試掘等により設計による施工の可否を確認し、事故のないように施工すること。
  - ② 道路を掘削する場合は、事前に当該道路管理者等の占用許可及び所轄の警察署の道路使用許可の交付を受けたのち、地元関係者に対して十分な広報をおこなうとともに、当該許可条件及び指示事項を守って施工すること。
- (2) 掘削工事の施工にあたっては、次に掲げる事項によること。
  - ① 掘削にあたっては、保安設備、土留、排水、覆工、残土処理、その他必要な準備を整えたいうえで着手すること。
  - ② 舗装を取り壊す場合は、舗装切断機を用いて所定の幅及び長さ切断し、必要箇所以外に影響が生じないようにするとともに、冷却水処理にも留意すること。
  - ③ 掘削は、設計の断面に従い、過剰な深さ、範囲及びえぐり掘り等は行わないこと。
  - ④ 機械により掘削する場合でも、管布設基面は人力整正により仕上げること。
  - ⑤ 既設構造物に近接した場所の掘削は、これらの基礎を緩めたり又は危険を及ぼしたりすることのないよう、十分な保護工を施すこと。
  - ⑥ 土留め矢板の施工は、適当な深さまで掘削した後通りよく建込み、鉛直に打ち込み、腹起し、切梁等の部材は、各段毎に掘削ができしだい速やかに行い完了後でなければ次の掘削に進んではならない。なお、腹起こし材は規定の長尺物を使用し、常に矢板に密着させて地盤からの荷重を均等に受けられるように保つこと。

#### 4. 7-3 (埋戻し工)

道路及び宅地等の掘削箇所の埋戻しは、各自治体による道路占用工事の復旧方法により指定された指定の材料(砂及び碎石等)を用いて十分に締固め、将来にわたり陥没、沈下等を起こさないよう次頁に掲げるところによる。

- (1) 道路部分の埋戻しは、道路管理者の許可条件及び指示事項を遵守し、指定材料をもって各層均等に締固めることを原則とする。
- (2) 道路以外の埋戻しは、埋設管の管頂から上 30 cm を掘削断面全体に「山砂」で保護転圧したのち、その上部については当該土地の管理者の承諾を得た「良質土」を用いて、片締めにならないように注意し、各層 30cm 以内毎に十分に締固めること。
- (3) 埋戻しに際しては、管その他の構造物に損傷を与えたり、管の移動を生じさせたりしないように十分注意すること。
- (4) 締固めは、タンパー及び施工面積に適応した振動ローラー等の転圧機によることを原則として片締めとならないように注意しながら、現地盤と同程度以上の密度が得られるまで行う。
- (5) 埋戻し箇所に湧水、流入水がある場合は、埋戻し前に止水工事又はポンプ排水等を行うこととし、水中に埋戻し材料を投入するような施工をしてはならない。
- (6) 管の下端、側面及び他の埋設物との交差箇所の埋戻し及び締固めは特に慎重丁寧に行う。

#### 4. 7-4 (残土処理)

工事の施行により生じた土砂、石塊、アスファルト及びコンクリート塊等は、当該工事施工者の責任において、諸法規に則り適正に運搬し、最終処分又は中間処理に供するものとする。

#### 4. 7-5 (舗装復旧工)

道路の復旧工事は、以下に掲げる事項による他、日本道路協会の「アスファルト舗装工事共通仕様書」、「アスファルト舗装要綱」、「セメントコンクリート舗装要綱」等に準拠して施工すること。

##### (1) 路盤工一般

- ① 路盤各層の施工に先立ち、浮き石、木片、ゴミ等を取り除いて清掃すること。
- ② 路盤の締固めは、路床、路盤材料及び使用機械の種類等に応じて、その適当な含水量をもって行い、所定の締固め密度が得られるまで十分に転圧すること。なお、路盤面は規定の高さに平坦に仕上げること。
- ③ 締固め作業は、縦断方向に行い、路側より開始して逐次中央に向かって実施すること。
- ④ 締固め作業は、締固め機械の通過軌跡を十分に重ね合わせるものとし、仕上面に浮き石や路盤材粒径の不均等の箇所がないようにすること。
- ⑤ 各路盤の「一層当りの仕上がり厚さ」は、原則として次の表によることを原則とする。

路盤種別	路盤材料	仕上り厚さ最大値
下層路盤	切込碎石 40-0 又は再生碎石 RC40	20cm まで
上層路盤	粒度調整碎石 30-0	15cm まで
その他	洗砂(荒目・細目)又は洗砂利(25mm)	20cm まで

- ⑥ プライムコートの施工は、転圧完了後直ちに行うこと。
- ⑦ 路盤各層の仕上げが完了したときは、厚さの測定を行い記録に残すこと。

##### (2) 基層工、表層工

- ① 舗設は晴天時を選んで行い、低温時の施工は充分注意すること。
- ② 舗設に先立ち、路盤又は基層の表面を入念に清掃すること。
- ③ 路盤面又は基層面に損傷を与えないよう注意して施工すること。
- ④ 仮復旧は埋戻し後直ちに(即日)施工しなければならない。なお、区画線(外側線、横断歩道、停止線、速度制限標示等)を掘削削除した場合は、ペイント等で即日仮標示しておくこと。
- ⑤ 基層、表層に関する施工様態の詳細は、各自治体による道路占用工事の復旧方法を確認すること。
- ⑥ 各層の仕上り後、厚みを測定し、記録に残すこと。



#### 4. 8 給水装置の切離し（水道廃止のための撤去工事）

1. 企業長が施設した配水管から分岐した給水管を撤去する場合、次に掲げるところによる。
  - (1) サドル付分水栓は、閉栓コック（ボール止水）を閉じ、穿孔機取付口及び給水管取出口を専用のキャップで締付けて止水し、破損・漏れ等の異常がないこと、また配水管取付け用の締付けボルトを含む総体の防食を施して完了とする。
  - (2) 仕切弁付属の不断水割T字管を使用した分岐（不断水連絡工）は、当該付属の仕切弁（特殊バルブ等）を閉止し、フランジ蓋を施工して完了とする。
  - (3) T字管を使用した分岐は、当該T字管を撤去して、直管及び継ぎ輪を使用して、原形に復すこと。なお、接合部品は離脱防止用押輪を使用して施工すること。
  - (4) 切断して、通水しなくなった管は撤去することを原則として、道路（土中）に存置してはならない。なお、道路管理者等との協議により、埋設管を道路に放棄（存置）するときは、土砂等の流入による路面陥没及び漏洩ガスの導入による事故を防止するため、管端部等の開口部に「木栓、コンクリート密閉、専用蓋等」を施し適切に処置する。
2. 企業長が施設した配水管から分岐した給水管からさらに分岐した給水管を撤去する場合に、次に掲げるところによる。
  - (1) 給水幹線又は給水管からさらに分岐した給水管を撤去する場合、分岐箇所を「鋼管」にあつてはプラグ止め、「ビニル管」にあつてはキャップ止め、「ポリエチレン管」にあつてはパイプエンド止めとしなければならない。
  - (2) 切断して、通水しなくなった管は撤去する事を原則として、道路（土中）に存置してはならない。

#### 4. 9 断水要領

給水管の分岐工事又は切離し工事（撤去工事）に伴い、止むを得ず「断水」、「水圧低下」、「濁水」等が生じる場合、当該工事施工業者の主任技術者は、その区域及び時間とも最小限度となるように計画し、企業団と協議して当該地域住民への事前周知の徹底を図り、円滑に施工すること。

##### 4. 9-1（断水広報等）

- (1) 断水区域内の水道使用者に、広報車による告知及び通知文の各戸配布、回覧、電話等により断水日時及び断水区域、交通規制その他必要事項について周知徹底を行うこと。
- (2) 断水区域内の水道使用者のうち、工場、病院、デパート、ビル、浴場、クリーニング店、飲食店製氷工場、冷凍・冷蔵庫等については、当該使用者が「断水対応策」を立案できる余裕をもって事前連絡・調整等を実施すること。
- (3) 受水槽を設置している使用者については、その管理責任者と打合せを行い、ポンプ電源の停止及び仕切弁の閉止等の措置を行い、断水に起因する白濁水等の流入防止に努めること。
- (4) 断水区域外で、水圧低下及び濁水等のおそれがある場合は、上記(1)、(2)及び(3)と同様の措置を行うこと。

##### 4. 9-2（断水作業）

- (1) 断水作業は、夜間（深夜）に計画することを原則とする。
- (2) 断水作業は、企業団職員（委託先職員含）の立会いをもって実施しなければならない。
- (3) 断水作業にあたって行う「断水区域の設定」と「断水影響範囲の想定」は慎重に行い、事前に当該範囲内全ての仕切弁、消火栓、排水弁、空気弁及び排水路等の機能点検を実施しておくこと。
- (4) 断水作業時の仕切弁操作は、急速な開閉を避け、仕切弁の故障及び水撃作用等による管の破裂等を生じさせないよう慎重に行うこと。本作業は原則企業団職員（委託先職員含）が行う。

##### 4. 9-3（切管作業）

- (1) 既設管の管種・口径は試掘調査等を行い、管切断以前に必ず諸寸法等を測定・確認して、使用する継手寸法と照合しておくこと。
- (2) 管の切断は、『4. 9-2（断水作業）』の(4)により、「断水」を確認できた後に開始すること。
- (3) 掘削箇所の切取り面は、既設管内からの流水に対して崩落しないよう、すべての面に土留工を施工しておくこと。
- (4) 水替え時間は、工事工程に大きく影響を及ぼすため、管内排水量及び湧水処理量等は事前に調査し、これを処理でき得る排水ポンプを準備携行して、当該ポンプ同規格の予備の手配も行うこと。

#### 4. 9-4 (充水作業)

- (1) 本作業は原則、企業団職員（委託先職員含）が行う。
- (2) 充水作業は、管内の空気を空気弁、消火栓、排水弁等で排気（排除）しながら静かに行う。
- (3) 管内充水完了後は、消火栓、排水弁等により管内洗浄を行う。このとき、配水管内の流速を急激に変化させ、断水影響範囲等に不用意な減圧、濁水等の発生をさせないよう慎重を期すこと。
- (4) 管内洗浄に伴う排水作業は、排水路に直接排水することを原則とする。特に冬期は路面凍結により歩行者の横転及び車輛のスリップ事故に繋がる路面への排水等は行ってはならない。
- (5) 管内洗浄作業が完了したことの判断を「色」、「濁り」、「味」、「臭気」、及び「残留塩素濃度」による水質判定により行い、その後、断水時に閉止した仕切弁を順序よく開き、配水系統の復元を慎重に行う。
- (6) 受水槽のある給水装置の断水解除措置は、ポンプ電源の投入、仕切弁の開閉等による故障事故及び濁水等流入防止に特段の配慮をもって行うこと。

#### 4. 9-5 (断水連絡)

当該断水計画に係る企業団職員（委託先職員含）は、断水工事の前日までに「断水の日時及び区域」並びに「水圧低下区域」を当該所轄消防署に連絡すること。

#### 4. 9-6 (臨機の措置)

上記の「計画断水工事」又は「通常の給水装置工事」及び「その他の道路掘削等」において不測の事故及び事情により、「断水によって緊急の処置を行わなければならない事態」とであると企業長が判断した場合、当該行為原因者を含めその関係者は、企業団が行う以下の作業等について、企業団担当者（委託先職員含）の指示等に基づき、当該緊急処置に対して労務、資材、技術についての協力を努めること。

1. 事故等による断水、減水、道路及び宅地等の浸水状況等、その影響範囲の情報の収集と報告及び当該範囲への広報ならびに飲料水運搬活動。
2. 断水作業現場及びその影響範囲への安全施設設置と車輛ならびに歩行者等への交通誘導。
3. 断水作業時の仕切弁操作、及び充水作業時の消火栓ならびに排水弁等の操作。
4. 処置完了後、当該影響範囲の受水槽水道の復旧及び点検。

#### 4. 10 工事段階確認のための記録写真撮影要領

1. 道路、河川、水路等の管理者に占用の許可を受けて給水管の埋設及び架設を行う箇所の工事の段階確認は、埋設深度・埋戻し状態・舗装復旧等給水管の設置様態が工種別に判読可能なように標尺等を添えて、下表【表-4.10.1 占用工事等の記録写真撮影内容】のとおり写真撮影をして記録に残し、「給水装置工事しゅん工検査願」提出の際これに添付すること。

なお本記録は、写真撮影方向にあつては、上流側から下流側に向かって行うことを原則とし、企業団職員（委託先職員含）が現地で行う段階確認立会い箇所についても省略できない。

【表-4.10.1 占用工事等の記録写真撮影内容】

工種		撮影内容	撮影枚数
現場の状況		<ul style="list-style-type: none"> <li>・ 占用工事箇所の現場状況「着手前」及び「完了」</li> <li>・ 既設物と占用位置との関連付けしたもの</li> </ul>	工種毎に管理状況の確認ができる写真1枚以上
掘削工		<ul style="list-style-type: none"> <li>・ 掘削状況「機械」及び「人力」の別</li> <li>・ 掘削完了の出来形（掘削幅と掘削深さ）</li> </ul>	
配管工		<ul style="list-style-type: none"> <li>・ 不断水設備（サドル付分水栓、割T字管）設置状況</li> <li>・ 不断水設備設置後の水圧テスト（状況と指針）</li> <li>・ 不断水工事（穿孔状況、穿孔片確認）状況</li> <li>・ 給水管の占用位置及び占用深さ（土被り） （ただし、占用延長10m毎及び屈曲点毎）</li> <li>・ 給水管の水圧試験（状況と指針） （占用延長状態により）分岐から第1止水まで 第1止水から第2止水まで</li> </ul>	
埋戻し工		<ul style="list-style-type: none"> <li>・ 管保護「砂」埋戻し状況</li> <li>・ 管保護「砂」埋戻し後転圧完了出来形</li> <li>・ 指定材料「碎石」埋戻し状況</li> <li>・ 指定材料「碎石」埋戻し後転圧完了出来形</li> <li>・ 「管理設識別マーカー」及び「管明示シート」設置完了状況</li> </ul>	
舗装工	路盤工	<ul style="list-style-type: none"> <li>・ 指定材料「路盤材」敷き均し状況</li> <li>・ 敷き均し後転圧完了及び厚さ確認状況</li> </ul>	
	表層・基層	<ul style="list-style-type: none"> <li>・ 指定材料「アスファルト」各層敷き均し状況</li> <li>・ 各層転圧後厚さ確認状況</li> </ul>	
	附帯設備	<ul style="list-style-type: none"> <li>・ 区画線仮標示／本復旧及び道路標識撤去／復旧</li> </ul>	
その他		<ul style="list-style-type: none"> <li>・ 管防護状況（鞘管挿入状況、管支持材施工状況）</li> <li>・ 支障物件の位置、その処理状況</li> </ul>	

2. 宅地（敷地）内に施工する「給水装置工事の記録」は、下表【表-4.10.2 宅地（敷地）内引き込み工事の記録写真撮影内容と撮影箇所】のとおり写真撮影をして、「給水装置工事しゅん工検査願」提出の際、これに添付すること。

なお本記録は、写真撮影方向にあつては、上流側から下流側に向かって行うことを原則とし、土中壁中、床下等検査時に確認困難な施工箇所については省略することはできない。

【表-4.10.2 宅地（敷地）内引き込み工事の記録写真撮影内容と撮影箇所】

工種	撮影内容	撮影箇所
掘削・埋戻し工	<ul style="list-style-type: none"> <li>・ 掘削完了の出来形（掘削幅と掘削深さ）</li> <li>・ 管保護「砂」埋戻し後転圧完了の出来形</li> <li>・ 道路部にあつては「砂・碎石」埋戻し後転圧完了出来形</li> </ul>	<ul style="list-style-type: none"> <li>・ 直線埋設区間</li> <li>・ 給水区間</li> <li>・ 装置全体判別可能枚数</li> </ul>
配管工	<ul style="list-style-type: none"> <li>・ 給水管の埋設位置及び埋設深さ（土被り）</li> </ul>	<ul style="list-style-type: none"> <li>・ 給水区間又は装置全体</li> </ul>
	<ul style="list-style-type: none"> <li>・ 給水管の水圧試験（状況と指針）</li> </ul>	<ul style="list-style-type: none"> <li>・ 給水区間又は装置全体</li> </ul>

## 5. 配管工事

## 5. 1 配管要領

宅地（敷地）内の給水主管が、家屋等の構造物の下を通過して配管されると、不測の漏水修理等の維持管理上重大な支障が生じるため、給水主管は構造物基礎及びその附帯物の外に埋設することを原則とする。

ただし、止むを得ず給水主管を構造物の下に通過させる場合は、配管スリーブ等を設けて給水管の交換を容易にするか、点検口及び修理口を設ける等の措置をとり、以下に留意して配管すること。

なお、道路に給水主管を埋設する場合も同様とする。

1. 給水管は、将来の取り替え又は漏水修理等の維持管理を考慮して、可能な限り直線的に布設すること。
2. 地盤の沈下、地震等の振動により折損の可能性がある部位には、伸縮性及び可とう性に優れた材質の「管」及び「継手」を採用すること。
3. 建物の床下・天井及び壁・柱等に添わせて配管する場合には、自重、水圧等による振動やたわみ等により損傷を受けやすいため、配管の管種、口径に適合した支持金具を使用して、以下を参考として建造物に支持固定すること。

【表-5.1.1 給水配管の標準支持間隔】

管種	口径(mm)	20 以下	25~40	50 以上
合成樹脂製管	立ち上り配管	0.5~1.0m 程度	0.5~1.0m 程度	0.5~1.0m 程度
	横引き配管	1階床下 1.0m 程度	1階床下 1.5m 程度	1階床下 2.0m 程度
2階天井 0.5m 程度		2階天井 0.5m 程度	2階天井 0.5m 程度	
合成樹脂	立ち上り配管	各階 1 箇所以上	各階 1 箇所以上	各階 1 箇所以上
ライニング鋼管	横引き配管	1階床下 1.5m 程度	1階床下 2.0m 程度	1階床下 2.5m 程度
		2階天井 1.0m 程度	2階天井 1.0m 程度	2階天井 1.0m 程度

※架橋ポリエチレン管及び架橋ポリブデン管又はステンレス管その他特殊管により、ヘッダー工法等の特別な配管施工システムによる施工マニュアル等により、支持材及び支持間隔が規定されている場合は、当該基準（規定）書に基づき施工のこと。

4. 立ち上り配管の底部は、管種、口径に適合した支持金物又は支持台で固定する。
5. 給水装置をボイラー等の高温となる施設に近接して設置することは、給水装置内の圧力上昇等により、装置（給水管及び給水用具）に破損を生じる危険があるため、必要十分な耐熱措置を施さない限りは、このような場所に給水装置を施設してはならない。
6. 露出配管は、断熱材と防水テープを巻き立てる等の適切な防露措置を施し、管外面の腐蝕を防止すること。
7. 河川及び水路等への架橋管、又は管末等で空気の停滞を生じるおそれがある場合は、空気弁を設置すること。
8. 鋼管及び铸铁管を地下に埋設する場合は、管の表面及び継手類の表面防食のため、JWWA K 158-2005 に規定するポリエチレンスリーブを使用して、その施工要領書に基づき防食措置（管の被覆）を講じること。
9. 鋼管及び铸铁管の異形管をコンクリートにより防護する必要があると水道技術管理者が判断した場合は、以下の要領により水道技術管理者の指示に従うこと。
  - ① 異形管施工箇所の地耐力をあらかじめ確認しておくこと。
  - ② 割栗石及びその上部碎石基礎工は、管の据付け前に施工しておくこと。
  - ③ 防護コンクリートの打設は、型枠を設け、所定の鉄筋を配置して入念に行うこと。
10. 道路等に埋設する給水管には、『資料-6』に基づき【表-3.1.1 給水装置指定材料一覧】にある「管明示シート」を敷設すること。
11. 給水管の分岐点及び給水主管の屈曲点には、『資料-6』に基づき、【表-3.1.1 給水装置指定材料一覧】にある「管理設識別マーカー」を設置すること。
12. 給水管の布設にあつて、その工事が 1 日で完了しない場合は、当日工事終了後に施工途中の管末端から濁水又はゴミ等の侵入を防止するため、プラグ止め又は管帽（栓）止め等の措置を講じること。

## 5. 2 管の切断

### 5. 2-1 (合成樹脂管の切断)

合成樹脂管の切断にあたっては、次に掲げるところによる。

1. 管の切断にあたっては、所要の切管長及び切断箇所を正確に定めて、専用のパイプカッターを使用して、管軸に対して直角に切断すること。  
なお、ポリエチレン管は金切のこを使用した切断を行ってはならない。
2. 切断後の切り口は、内外面のバリ（切りくず及び反り）を取り除くため、専用の面取器を使用して、糸面取りをすること。

### 5. 2-2 (鋼管及びステンレス管の切断)

鋼管（合成樹脂ライニング鋼管）及びステンレス管の切断にあたっては、次に掲げるところによる。

1. 管の切断は、金切りこ、自動弦のこ盤、自動帯のこ盤、ねじ切り機搭載自動丸のこ機等を使用して、管軸に対して直角に切断すること。  
なお、ガス切断、高速砥石による切断は、絶対に行ってはならない。
2. 切断部分が局所的に加熱され、合成樹脂の変質、剥離等の欠陥を生じさせないため、衛生上無害の水溶性切削油を使用して施工すること。
3. 管内外面に付着した切削油及び切断粉等は、ウェスなどを用いてでき得る限りきれいに拭き取ること。
4. 切断後の切り口は、内外面のバリ（切りくず及び反り）を完全に取り除くために専用の面取器を使用して、糸面取りをすること。

### 5. 2-3 (ダクタイル鋳鉄管の切断)

ダクタイル鋳鉄管の切断にあたっては、次に掲げるところによる。

1. 管の切断にあたっては、所要の切管長及び切断箇所を正確に定めて、切断線の標線（白色）を管の全周にわたって入れ、管軸に対して直角に切断すること。
2. 切管が必要な場合には、残材を照合調査して極力残材を使用すること。ただし残材は、適切に保管された製造後3年以内のものを使用すること。
3. 管の切断は、切断機（キールカッター又はエンジンカッター）によることを原則とし、エンジンカッターの使用にあつては、騒音に対して十分配慮すること。
4. ダクタイル異形管は、管内面塗装への悪影響を考慮して、切断及び変形を行って使用してはならない。
5. 直管を切断して使用する場合は、管の規格精度及び作業の容易性を考慮して接合受口付き切管（通称：甲切管）の受口端部からの長さは60 cm以上として接合受口なしの切管（通称：乙切管）の長さは100 cm以上とすること。
6. 切断して使用するダクタイル鋳鉄管は、GX形、NS形、K形ともに1種管とすること。ただし、GX形の場合はG-LinkもしくはP-Linkを使用し接合する場合、S種管でよい。
7. 切管を継ぎ輪以外でK形接合する場合は、切断面を【表-3.1.1 給水装置指定材料一覧】の「管端防錆カバー」を使用して処理すること。  
なお継ぎ輪による接合の場合は、切断面を衛生上無害なエポキシ樹脂系の防錆塗料により塗装すること。
8. 切管をNS形接合する場合は、先端の溝切りの後面取り加工を施し、鋳鉄生地（正規の塗装を剥がした部分）に対して衛生上無害な防錆塗装を施すこと。

### 5. 2-4 (水道配水用ポリエチレン管の切断)

水道配水用ポリエチレン管の切断にあたっては、次に掲げるところによる。

1. 水道配水用ポリエチレン管は、所定のパイプカッターを用いて、管軸が直角になるように切断する。
2. 高速砥石タイプの切断工具は、熱で管切断面が変形する恐れがあるため、使用しないこと。

### 5. 3 管の接合

管の接合は、給水装置工事の施工の良否を決定づける極めて重要な作業であるため、管種、継手の種類、施工環境、施工技術等を勘案したうえ、最良の施工方法と専用の工具を選定して実施しなければならない。

管の接合は、給水装置工事主任技術者の管理監督のもと給水装置工事配管技能者が施工することを原則とする。

また、ダクタイル鋳鉄管及び水管（防護管は除く）の施工にあつては、参考様式第1号（開発指導関係）により配水管布設計画書を提出するにあたり、参考様式第5号（開発指導関係）により主任技術者を選任するとともに、参考様式第6号（開発指導関係）により当該継ぎ手施工の技能者を選任して、当該技能を取得するに至った講習又は技能試験等の受講（合格）証明書を添付しなければならない。

#### 5. 3-1（塩化ビニル管の接合）

塩化ビニル管の接合にあつては、次に掲げるところによる。

1. 接合方法は、TS接合とすること。
2. 接合に先立ち、管体に挿入寸法（標線）をマジックインキ等で表示した後、接着剤塗布前に管を継手に軽く挿し込み、管が止まる位置（ゼロポイント）から受口長さ（標線）までの1/3以上挿入すること。

【表-5.3.1 塩化ビニル管 TS 接合部の受口（標線）長さ】

管の呼び径 (mm)	13	20	25	30	40	50
受口長さ (mm)	26	35	40	44	55	63

3. 接着剤は、標線以上にはみ出さないようにまた、受口内面奥から入り口に向かって円周方向に薄く均一に刷毛を用いて塗布して、接着剤が乾燥しないうちに管をひねりながら一気に挿し込み、そのままの状態ですら30～60秒間押え付け保持を行い、はみ出した接着剤は直ちに拭き取り、管内は水洗いすること。
4. 接合直後に当該接合部に、曲げ応力等の無理な力を加えてはならない。
5. 陸継ぎをしながら布設する場合は、接合の後夏季は1時間、冬季は2時間以上静置した後でなければ、布設のため掘削溝内に下ろしてはならない。
6. 接着剤の規格及び取扱いは、次のとおりとする。
  - ① 接着剤は日本水道協会規格（JWWA S 101）のものを使用すること。
  - ② 上記規格の接着剤は、第四類第一石油類等の引火性危険物であるため、火気のある場所での保管及び取扱いをしないこと。
  - ③ 使用後は密封し、冷暗所に保管すること。なお、保管にあつては、その貯蔵量に関して「消防法」に適合するよう十分に注意すること。

#### 5. 3-2（水道用ポリエチレン管の接合）

水道用ポリエチレン管の接合にあつては、次に掲げるところによる。

1. 接合方法は、水道用ポリエチレン管（1種二層管）用冷間金属継手接合とする。
2. 金属継手は、日本水道協会規格（JWWA B 116）の規定性能試験をすべて充足し、継手本体とインサートコア及びリングが一体化されているものを使用すること。
3. 接合する管が、JIS K 6762の水道用ポリエチレン二層管（1種）であること及び接合部に傷がないことを確認し、各継手の受入口の長さを測定し接合管にその長さの標線をマジックインキ等で表示すること。
4. 継手本体内壁に管が突き当たるまで木槌又はプラスチックハンマー等で打ち込んで十分に挿し込み、管が抜け出さないよう保持しながら仮締めを行う。
5. 本締めは、必ずトルクレンチを使用して標準締め付けトルクを守って行うこと。

また、レンチによる本締めは継手本体のスパナ掛け部と締め付ナットにレンチを掛けて行うこと。

**【表-5.3.2 ポリエチレン管締付ナットの標準締付トルク】**

管の呼び径 (mm)	13	20	25	30	40	50
締付トルク (N・m)	40	60	80	110	130	150

※上記数値は標準であり、各メーカーの各型式によりその標準締付トルクに大きな違いがあるため、使用する製品におけるトルクの基準値を確認して施工したことを記録に残すこと。

6. 規定の標準締付トルクにより施工したのち、通水前に「増し締め」を行うこと。
  7. 鋼管、水道メーター、弁栓類との接合をするときは、継手と鋼管、水道メーター、弁栓類との接合を先に行う。
  8. 一度施工した接合継手の「再使用」は絶対におこなってはならない。
  9. 水道用ポリエチレン管からの分岐は、サドル付分水栓により行うことを原則とするが、専用チーズを用いるときは、断水の後既設管を切断し、さらに専用チーズの寸法に合わせて再切断をして既設管の一端にチーズを接続し、他端は「おがみ合わせ接合」を行う。
  10. サドル付分水栓から水道メーターまでの接合様態は『4. 1-2 (水道用ポリエチレン二層管を主材とする給水管の施工)』で記述したとおりであるが、可能な限り「蛇行配管」を行い、一直線となる配管施工としてはならない。
  11. 『4. 2 給水管の防護』で記述したとおり、ポリエチレン管により「障害物等」を越す部分はコンクリート等で固定せず、防護管（鞘管）を使用してポリエチレン管の柔軟性を十分に生かした施工とすること。
5. 3-3 (鋼管及びステンレス管の接合)
- 合成樹脂ライニング鋼管の「ねじ込み接合」にあたっては、次に掲げるところによる。
1. ねじは、専用のねじ成型器（パイプねじ切り盤及びオスター型ねじ切り器）を用いて、JIS B 0203 に規定する管用テーパねじを成型すること。
  2. ねじ込みの山の数は6以上として、ねじ山の露出は最小限とする。
  3. ねじ成型にあたっては、衛生上無害な「水溶性切削油」を管内に流入させないように使用して、管への局部加熱を避けなければならない。
  4. ねじ込み接合には、水道用ライニング鋼管ねじ込み式管端防食管継手を使用しなければならない。
  5. ねじ成型部をきれいに清掃した後水道用シールテープを巻き、シールテープに捲れが生じないよう慎重にねじ込み、規定のトルクにより締め付けた後、ねじ露出部には防食剤等を塗布して保護すること。

**【表-5.3.3 一般用鋼管のねじ接合標準締付トルク】**

管の呼び径 (mm)	13	20	25	30	40	50
締付トルク (N・m)	40	60	100	120	150	200

※上記数値は日本水道鋼管協会（WSP）の標準である。

5. 3-4 (ダクタイル鋳鉄管等の接合)
1. ダクタイル鋳鉄管の接合にあたって当該工事の主任技術者は、配管技能者に対して、次に掲げる事項を遵守させる管理監督を怠ってはならない。
    - ① 接合方法、接合順序、使用材料等の構造及び接合要領の詳細についての再確認を行わせ、要領の熟知度を向上させておくこと。
    - ② 接合に先立ち、継手の付属部品及び必要な専用器具・工具を用意して、点検すること。
    - ③ 接合に先立ち、挿し口部の外面、受け口部の内面、及び押輪、ゴム輪等に付着している油、砂、その他の異物を完全に除去すること。
    - ④ ゴム輪は必要数を梱包ケースから取り出し、むやみに直射日光又は火気等にさらすようなことをしてはならない。
    - ⑤ ボルト及びナットを直接地面に置いたり、放り投げたりしてはならない。また、ガソリン、シンナー等を使用して洗ってはならない。
    - ⑥ 押し輪は、直接地上に置かず、台木上に並べて置くこと。



- ⑦ 接合にあたっては、ダクタイル鋳鉄管用滑剤を使用し、ゴム輪の品質に悪影響を及ぼし、衛生上有害な成分を含有するようなもの及び中性洗剤及びグリース等の油脂類を使用してはならない。
  - ⑧ 管接合終了後、埋戻しに先立ち継手の片締め、ゴム輪のはみ出し等の接合状態を再確認するとともに、接合部及び管体外面の塗装の損傷箇所に水道用エポキシ樹脂系の防錆剤を塗布すること。
2. K形ダクタイル鋳鉄管の接合にあたっては、次に掲げるところによる。

- ① 挿し口外面の清掃は、端部から40cm程度行う。
- ② 押し輪の方向を確認して挿し口部に預け、次に挿し口部とゴム輪に滑剤を十分に塗布して、ゴム輪を挿し口部に預ける。
- ③ 挿し口外面及び受け口内面に滑剤を十分塗布するとともに、ゴム輪の表面にも滑剤を塗布して、受け口に挿し口を挿入して胴付間隔（挿し口端部と受け口奥端の間隔）が3～5mmとなるように据え付け固定すること。
- ④ 受け口内面と挿し口外面との間隔を上下左右均等に保ちながら、ゴム輪を受け口内の所定の位置に押し込む。

この際、ゴム輪を先端の鋭利なもので叩いたり、押ししたりして損傷をさせてはならない。

- ⑤ 押し輪の端面に鋳出してある管径及び製造検査年号表示を管と同様に上側にくるようにセットすること。
- ⑥ ボルトとナットを清掃し、全部のボルトをボルト穴に差し込んでナットを軽く締め付けた後、再度全てのボルト・ナットが入っていることを確認すること。
- ⑦ ボルトの締め付けは、片締めにならないよう上下、左右、対角のナットの順にそれぞれ少しずつ締め、押し輪と受け口端との間隔が全周を通じて同じになっていることを確認しながらこの作業操作を繰り返し、最後にトルクレンチを使用して【表-5.3.4 T頭ボルトの締め付トルク】に示すトルクになるまで締め付けること。

【表-5.3.4 T頭ボルトの締め付トルク】

管の呼び径 (mm)	締め付トルク (N・m)	ボルトの呼び径
75	60	M16
100～250	100	M20

※上記数値は日本ダクタイル鉄管協会編（ダクタイル管路設計施工例と質疑応答集）から抜粋。

3. NS形ダクタイル鋳鉄管の接合にあたっては、次に掲げるところによる。

3-1 NS形直管（プッシュオン）接合

- ① 継手の接合部品および必要な器具、工具を点検し、確認する。
- ② 管のメーカーマークを上にして、管を所定の位置に静かに吊り降ろす。
- ③ 受け口溝の異物をドライバなどで取り除き、挿し口外面の端面から30cmの間及び受け口内面に付着している油、砂、滑剤等の異物をきれいに取り除き、さらにゴム輪の当たり面に付着した水等も拭き取る。
- ④ 製品出荷時に受け口所定の溝内にセットされたロックリングとロックリング芯出し用ゴムを目視及び触指により所定位置に正常な状態であることを確認する。
- ⑤ ゴム輪の規格がNS形用であることを確認し、清掃して受け口内面の所定の位置に装着する。
- ⑥ ゴム輪装着の後、ゴム輪内面（管端側）及び挿し口外面のテーパ部から白線までの範囲に滑剤をムラなく塗布する。滑剤は、ゴム輪セット前の受け口内面に塗布してはならない。
- ⑦ 管をクレーンなどで吊り込んだままの状態、挿し口を受け口に預け、2本の管が鉛直方向、水平方向ともに一直線となるようにする。
- ⑧ 接合器具をセットし、レバーブロック操作によりゆっくりと挿し口を受け口に挿入し、挿し口外面に表示してある2本の白線のうち受け口側（白線）の幅の中に受け口端面がくるように合わせる。
- ⑨ 受け口と挿し口の隙間に薄板ゲージを全周にわたって挿し込み、ある一部だけ大きく入り込むことがないかを確認し、異状がなければ円周8箇所についてその入り込み量を測定して、「NS形継手チェックシート」に記入する。

### 3-2 NS形異形管（プッシュオン）接合

- ① 受け口所定の溝内にセットされたロックリングとロックリング芯出し用ゴムが正常な状態にあるかどうかを目視及び触指により確認する。
- ② 屈曲防止リングが受け口内面に飛び出していないことを確認し、接合に支障をきたしそうな時は、セットボルトを緩めて屈曲防止リングを受け口内面に納める。
- ③ 異形管受け口の挿入量を測定して、挿し口に挿入位置の印をつける。
- ④ 接合リングをセットし、レバーブロックの操作により直管と同じ要領で挿し口を受け口端面が、挿入位置印と合う位置まで挿入する。
- ⑤ 直管と同じ要領で、受け口と挿し口の隙間に薄板ゲージを全周にわたって挿し込み一部だけ大きく入り込むことがないかを確認し、異状がなければ円周 8 箇所についてその入り込み量を測定して、「NS 形継手チェックシート」に記入する。
- ⑥ 異形管受け口のセットボルトを屈曲防止リングが挿し口外面に当たるまで締め付け薄板ゲージが通らないことを確認する。
- ⑦ 異形管と継ぎ輪の接合は行ってはならない。

## 4. GX 形ダクタイル鋳鉄管の接合にあたっては、次に掲げるところによる。

### 4-1 GX 形直管の接合

- ① 継手の接合部品及び必要な器具、工具を点検し、確認する。
- ② 管のメーカーマークを上にして所定の位置に静かに吊り下ろす。
- ③ 管の受口溝とゴム輪の当たり面、及び挿し口外面の異物除去と清掃を行う。
- ④ ロックリングとロックリングホルダの確認を行う。
- ⑤ ゴム輪の表示が GX 形用であること、及び呼び径を確認した後、ゴム輪を清掃し、受口内面の所定の位置に装着する。
- ⑥ ゴム輪の内面テーパ部と挿し口外面の先端部から白線までダクタイル鋳鉄管継手用滑剤を塗布する。
- ⑦ 管をクレーンなどで吊った状態にして挿し口を受口に預ける。この時、2 本の管の角度は  $2^\circ$  以内となるようにする。
- ⑧ 接合器具をセットし、レバーホイストを操作して挿し口を受口に挿入し、挿し口側白線が受口端面にくるようにあわせる。
- ⑨ GX 形用チェックゲージ等でゴム輪が所定の位置にあること等を確認し、チェックシートに記入する。

### 4-2 GX 形異形管の接合

- ① 管の受口内面と挿し口外面の異物除去と清掃を行う。
- ② 接合部品（押輪及びゴム輪）を挿し口へ預け入れる。
- ③ 受口内面、挿し口外面、ゴム輪外面に滑剤を塗布する。
- ④ 挿し口を受口に挿入する。
- ⑤ ストップを取り外す。
- ⑥ 挿し口突部がロックリングを通過しているか確認する。
- ⑦ ゴム輪、押輪を T 頭ボルト・ナットで締め付ける。T 頭ボルト・ナットの締め付けにはインパクトレンチを使用する。
- ⑧ 押輪の施工管理用突部と受口端面がメタルタッチになっていることを確認する。
- ⑨ GX 形用チェックゲージ等で押輪の施工管理用突部と受口端面の隙間等を確認し、チェックシートに記入する。

### 4-3 GX 形 P-Link の取り付け

- ① 接合部品及び必要な器具、工具を点検し確認する。
- ② 管を所定の寸法に切断する。
- ③ 切断面をダクタイル鋳鉄管切管鉄部用塗料で塗装する。（切管挿し口端面用防食ゴムを使用しても良い）
- ④ P-Link への挿入量を白線等で明示する。
- ⑤ レバーホイストで切管を P-Link へ挿入する。
- ⑥ 押しボルトを所定の締め付けトルク  $100\text{N}\cdot\text{m}$  で締め付けて切管を固定する。

- ⑦ GX形用チェックゲージ等でゴム輪が所定の位置にあること等を確認し、チェックシートに記入する。

#### 4-4 GX形 G-Link の取り付け

- ① 接合部品及び必要な器具、工具を点検し確認する。
- ② 管を所定の寸法に切断する。
- ③ 切断面をダクタイル鋳鉄管切管鉄部用塗料で塗装する。(切管挿し口端面用防食ゴムを使用しても良い)
- ④ 異形管の接合要領で切管を異形管に接合する。
- ⑤ 押しボルトを所定の締め付けトルク 100 N・m で締め付けて切管を固定する。
- ⑥ GX形用チェックゲージ等で押輪の施工管理用突部と受口端面の隙間等を確認し、チェックシートに記入する。

#### 5. フランジ形ダクタイル鋳鉄管及び鋼管(水管)の接合にあたっては、次に掲げるところによる。

- ① フランジ面及びガスケット溝をよく清掃し、付着した油、砂、その他の異物を完全に除去すること。
- ② ボルト・ナットは、【表-3.1.1 給水装置指定材料一覧】のフランジ形用六角ボルト(SUS304製)で、ナットには焼き付き防止加工が施されたものを使用すること。  
なお、異種管の接続においては電食防止ボルト・ナットを使用し、水管(橋)の接続においては電流絶縁ボルト・ナットの使用を推奨する。
- ③ RF形全面ガスケットの場合は、六角ボルト・ナット及びボルト穴に異物が付着していないことを確認のうえ、六角ボルトを全部の穴に挿し込み、ガスケットのボルト穴を六角ボルトに通してフランジ面に装着すること。  
他方のフランジのボルト穴に全面ガスケット及びボルトねじ部を、傷をつけないように六角ボルトに通す。
- ④ GF形ガスケットの場合は、フランジ面及びガスケットを溝の清掃の後にガスケットを装着するが、この時溝からガスケットが外れやすい場合は、シアノアクリレート系接着剤(例:アロンアルファ等)を用いて円周の4~6等分点に点付けし仮止め装着すること。  
GF形フランジとRF形フランジを合わせて、六角ボルト・ナット及びボルト穴に異物が付着していないことを確認のうえ、六角ボルトを全部のボルト穴に差し込む。  
なお、ガスケットの装着に際して、酢酸ビニル系接着剤(例:セメダイン等)や合成ゴム系(例:ボンド等)は、ガスケットに影響を与えるので使用してはならない。
- ⑤ ガスケットの位置(よじれ等)に注意して六角ボルトの仮締め付けを行う。
- ⑥ RF形(全面ガスケット)の締め付けは、まず上下のナット、次に左右のナットの順序でほぼ対称の位置にあるナットを交互に小刻みにまんべんなく締め付けていくか、又は1本おきに往復しながら順次全周を数回にわたり均等に圧縮されるように締め付ける。  
当該六角ボルトの締め付けトルクを参考に、トルクレンチを用いて確認締め付けを行い終了すること。
- ⑦ RF形-GF形接合の締め付けは、仮締めめに引続き1本おきに往復しながら順次全周を数回にわたり、標準間隔の範囲に収まるまで行う。  
※⑥⑦の「追い締め付け」の手順詳細は、日本ダクタイル鉄管協会等の「フランジ接合要領」を参照すること。

六角ボルトの標準締め付けトルクを以下に示す。ただし、ボルトとナットの滑り具合及び相手部材の材質等によって、適正な締め付け様態が大きく異なってくるため、記載の数値は参考又は一定条件下での推奨値である。

【表-5.3.5 六角ボルトの締め付けトルク】

管の呼び径	ボルトの呼び径	参考・推奨締め付けトルク (N・m)	
75~200	M16	一般構造用圧延鋼、ステンレス鋼ボルト	60 (RF 型)
		株田中製 SDC 処理ボルト	66
		岸和田ステンレス(株)KDC 処理ボルト	参考・推奨値なし
250・300	M20	一般構造用圧延鋼、ステンレス鋼ボルト	90 (RF 型)
		株田中製 SDC 処理ボルト	132
		岸和田ステンレス(株)KDC 処理ボルト	参考・推奨値なし

※上記数値は日本ダクタイル鉄管協会の「フランジ接合要領書」に全面ガスケットによる参考値及びメーカーの推奨値である。

なお、配管技能者は接合状態の確認を以下に掲げるとおり行うこと。

- (1) RF 形-RF 形の接合 (全面ガスケット) の場合、フランジ面が平行に偏りなく接合されていること及びガスケットのずれがないことを目視で確認すること。
- (2) RF 形-GF 形の接合 (GF 2号ガスケット) の場合、フランジ面間の間隔を「すきまゲージ」により円周4箇所測定し、その値が【表-5.3.6メタルタッチでない溝形フランジの標準間隔】の範囲内にあることを確認すること。
- (3) 接合作業は、その都度必要事項を「大平面座形フランジ継手チェックシート」または、「溝形フランジ継手チェックシート (メタルタッチでない場合)」に記入しながら行うこと。

【表-5.3.6 メタルタッチでない溝形フランジの標準間隔】

管の呼び径	標準間隔	
	下限	上限
75~900	3.5mm	4.5mm

※標準間隔内にあることの判断は、上限すきまゲージが挿入できず、下限すきまゲージが挿入できることによつて確認すること。

## 6. 水道配水用ポリエチレン管の接合

- ① 管に傷がないかを点検し、有害な傷がある場合には、その箇所を切断除去すること。
- ② 管端から測って既定の挿し込み長さの位置に標線を記し、削り残しや切削むらの確認を容易にするため、切削する面にマーキングすること。
- ③ スクレーパを用いて管端から標線までの管表面を切削 (スクレーブ) する。
- ④ 切削面と EF ソケット内面の受口全体をエタノール又はアセトン等を浸み込ませたペーパータオル等で清掃する。清掃はきれいな素手で行い、軍手等手袋の使用は厳禁である。
- ⑤ 切削・清掃した管に EF ソケットを挿入し、端面に沿って円周方向に標線を記入する。
- ⑥ EF ソケットに双方の管を標線位置まで挿入し、固定クランプを用いて管と EF ソケットを固定する。
- ⑦ EF ソケットに一定の電力を供給するにはコントローラを使用すること。コントローラへの供給電源 (発電機等) は、必要な電力と電源容量が確保されていることを確認し、電源を接続、コントローラの電源スイッチを入れる。共用タイプ以外のコントローラは EF 継手とコントローラが適合していることを確認すること。
- ⑧ EF ソケットの端子にコントローラ出力ケーブルのコネクタを接続し、コントローラに付属のバーコードリーダーで融着データを読み込む。
- ⑨ コントローラのスタートスイッチをいれ通電を開始する。通電は自動的に終了する。
- ⑩ EF ソケットのインジケータが左右ともに隆起していることを確認し、コントローラの表示が正常終了を示していることを確認すること。

- ⑪ 融着終了後、下表に示す既定の時間、静置・冷却すること、冷却中は固定クランプで固定したままにし、接合部に外力を加えないこと。

融着終了後の冷却期間

呼び径 (mm)	50	75	100	150
冷却時間 (分)	5	10		

- ⑫ 冷却終了後、固定クランプを取り外して接合作業を完了する。
- ⑬ 融着作業中の EF 接合部では、水が付着することは厳禁なため、水場では十分なポンプアップ、雨天時にはテントによる雨除けなどの対策が必要である。
- ⑭ 水圧試験は、最後の EF 継手が終了しクランプを外せる状態になってから、呼び径 50mm、75mm、100mm の EF 継手 (EF ソケット・EF ベンド類・EF チーズ類・EF フランジ・EF キャップ) の場合は 30 分、呼び径 150mm の EF 継手の場合は 1 時間以上経過してから行うこと。なお、メカニカル継手による接合の場合は、接合完了後すぐに通水試験ができる。

## 6. 水の安全・衛生対策

## 6. 1 管路の水密安定性の確認

給水装置工事主任技術者は、給水装置の接合箇所が、「給水装置の構造及び材質の基準に関する省令（平成9年厚生省令第14号。以下この章において「省令」という。）」第1条第2項の定めにもとじて施工され、管の接合及び付属設備の取付けが適切に行われて管路全体の「水密性」と「安定性」が確保されていることを確認するため、基準適合の材料を使用して設置された給水装置（管路全体）に対し、以下に掲げる「水圧試験」を実施して、これを記録に残さなければならない。

1. 分岐装置から第1止水までの区間の給水管路に対する試験水圧は0.74Mpaとし、5分間この初期圧を保持し、1時間経過後初期圧の80%（0.59Mpa）以上であること。

なお、この区間に第2止水が含まれる場合等で、工事延長とその施工進捗状況により区間分割が生じる場合は、分岐装置から第2止水、第2止水から第2止水、第2止水から第1止水等に小分割した水圧試験を行って、全ての給水装置の管路延長に対する記録を残さなければならない。

ただし、この区間において止むを得ずその製品又は構造の耐圧限界が、上記試験水圧以下である施設を設けなければならない場合は、その施設を除いた試験とすること。

2. 第1止水から末端給水用具直前までの区間の管路に対する試験水圧は、1.75Mpaとし、1分間初期圧を保持し、給水装置に変形、破損、その他の異常がないこと。

ただし、この区間において常用圧力の仕様が上記試験水圧以下である製品（止水栓、仕切弁、逆止弁等で第1止水も同様）ならびに、省令第1条第1項第2号に規定する貯湯湯沸器及びその貯湯湯沸器の下流側に設置されている給水用具は除いた試験とすること。

## 6. 2 水の汚染の防止

1. 飲用に供する水を供給する給水管及び給水用具は、省令第2条第1項に定める「浸出」の基準に適合するものを使用すること。

2. 行き止まり配管等水が停滞する構造としないこと。（省令第2条第2項）

- ① 工場、店舗等配管規模の大きい給水装置等で配管末端に給水栓等の給水用具が設置されない行き止まり管は、その構造や使用状況により「停滞水」が生じ、水質が悪化するおそれがあるため避けなければならないが、構造上止むを得ず停滞水が生じる場合は、末端部に「排水機構」を設置すること。

- ② 学校等のように、一時的、季節的に使用が大きく変動する給水装置には、給水管内に長期間「水の停滞」が生じることがあるため、この衛生上好ましくない停滞水を容易に排除できる「排水機構」を適切に設けなければならない。

3. 給水管及び給水用具は、水を汚染するおそれのある物を貯留又は取扱う施設に近接して設置しないこと。（省令第2条第3項）

また、油類の浸透するおそれのある場合は、当該油類が浸透しない「材質」をもって給水装置を設置すること。（省令第2条第4項）

- ① 給水管路の途中にシアン、六価クロム、その他の有毒薬品置場、有害物取扱所、汚水槽等の汚染源がある場合は、給水管の破損等により当該有毒物や汚物等が水道水に混入するおそれがあるため、その影響が無い場所に配管すること。

- ② ビニル管、ポリエチレン管等の合成樹脂管は有機溶剤に侵されやすいため、鉱油及び有機溶剤等の油類が浸透してしまうおそれがある箇所へ使用してはならないこととし、金属管（ステンレス鋼管又はライニング鋼管）を使用することを推奨する。

- ③ ②の状況において、ビニル管、ポリエチレン管等の合成樹脂管を使用する場合は、金属管（軟管）をもって適切な防護措置を行わなければならない。

※上記の油類（ガソリン等）、有機溶剤（塗料・シンナー等）が浸透するおそれのある箇所とは、ガソリンスタンド自動車整備工場、及び倉庫（有機溶剤取扱事業所）等のことである。

4. 管切断用の切削油及び管接合用のシール材又は接着剤の使用は、シール材や接着剤の量が過剰な場合や、切削油が管内面に付着したままである場合に、これら材料（物質）が管内に押し込まれて給水障害を発生させるおそれがあるため、当該材料は水道用途に適したものを必要最小限の量をもって行わなければならない。

### 6. 3 破壊防止

給水装置の設計にあたり、水栓その他水撃作用を生じるおそれのある給水用具は、省令第3条に定める「水撃限界性能」の基準を有するものを使用すること。

又は、その上流側に近接して水撃防止器具を設置すること等により、以下に掲げるとおり水撃防止のための適切な措置を講じて、配管への振動、この振動による異常音及び継手の緩み、急激な圧力上昇による管の破裂による漏水等を防止すること。

- ① ワンタッチレバーハンドル式給水栓・ボールタップ・電磁弁・洗浄弁のような開閉時間の短い給水用具の「急閉」により水撃作用発生のおそれがある箇所には、水撃防止器具を設置すること。
- ② 給水圧が高水圧となる箇所（高圧による変動が大きい地域及び建物を含む）には、減圧弁又は定流量弁を設置して、管内流速を2.0m/秒以下とすること。
- ③ ボールタップの使用にあつては、比較的水撃作用の少ない「複式」及び「定水位弁」等からその用途に適したものを選定すること。
- ④ 水撃作用発生のおそれがある屈曲の多い配管部分にあつては、金属管を使用する等の措置を講ずること。

### 6. 4 侵食防止

埋設された金属管は、管の外面又は内面に自然腐蝕及び電気侵食を受け、その寿命を短縮させるとともに様々な給水不良を招く原因となる。

#### 6. 4-1 (摘要)

1. 酸又はアルカリによって侵食されるおそれがある場所にあつては、酸又はアルカリに対する耐食性を有する材質の給水装置を設置すること。又は、防食材で被覆すること等により適切な侵食の防止のための措置を講じること。(省令第4条第1項)
2. 漏洩電流により侵食されるおそれのある場所にあつては、非金属の材質の給水装置を設置すること。又は、絶縁材で被覆すること等により適切な電気防食のための措置を講じること。(省令第4条第2項)

#### 6. 4-2 (防食工)

##### 1. サドル付分水栓等給水用具の防食措置

- (1) ポリエチレンシート（製品付属の専用防食フィルムでもよい）を使用して、サドル付分水栓等全体を覆うように包み込み、粘着テープ（付属の専用結束線でもよい）等で確実に密着及び固定すること。
- (2) 鋳鉄管及び鋼管からの給水分岐を、サドル付分水栓を用いて通水した「穿孔口」には、当該管種適用の【表-3.1.1 給水装置指定材料一覧】のサドル付分水栓穿孔穴防錆用コア（密着銅コア）を挿入して防錆措置を施すこと。

##### 2. 管外面の防食措置

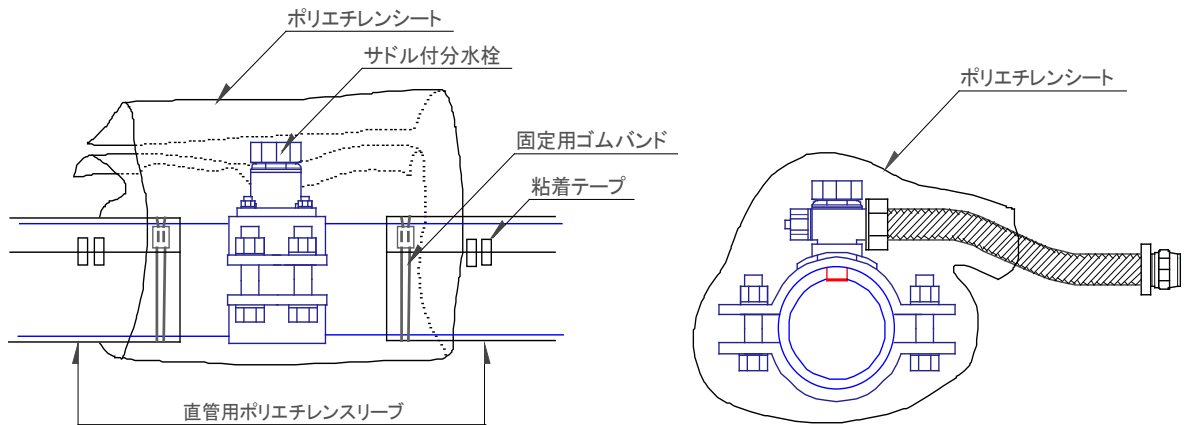
###### (1) ポリエチレンスリーブによる被覆

ダクタイル鋳鉄管の外面は、【表-3.1.1 給水装置指定材料一覧】ダクタイル鋳鉄管用ポリエチレンスリーブを用いて次頁に掲げる要領で被覆して、専用の粘着テープ及び固定用ゴムバンド等で確実に固定し、埋設土壌と鉄管との直接接触を防ぎ、地下水の継続的な侵入接触を絶つことにより腐食防止を図ること。

- ① スリーブを傷付けないうちに管に密着させて、折り重ね部（3重部）が管頂にくるようにして、管理戻し時の土砂等の衝撃による損傷を防止すること。
- ② 接合部（継手）の管の凹凸に対しては、埋め戻し土圧が生じた時スリーブがその形状になじむよう十分に弛ませた施工としなければならない。
- ③ スリーブ被覆を施した管を吊り上げる場合は、ナイロンスリングやゴム等で保護された吊り具を使用すること。
- ④ 傾斜配管の場合は、地下水が次の管とスリーブの間へ流れ込まないように、地下水の上流側のスリーブを上にして重ね合わせること。
- ⑤ 企業団における直管のポリエチレンスリーブ被覆の施工方法は、日本ダクタイル鉄管協会のダクタイル管用ポリエチレンスリーブ施工要領書に基づく、接合部一体施工のA法とし、異形管への被覆はB法を採用する。

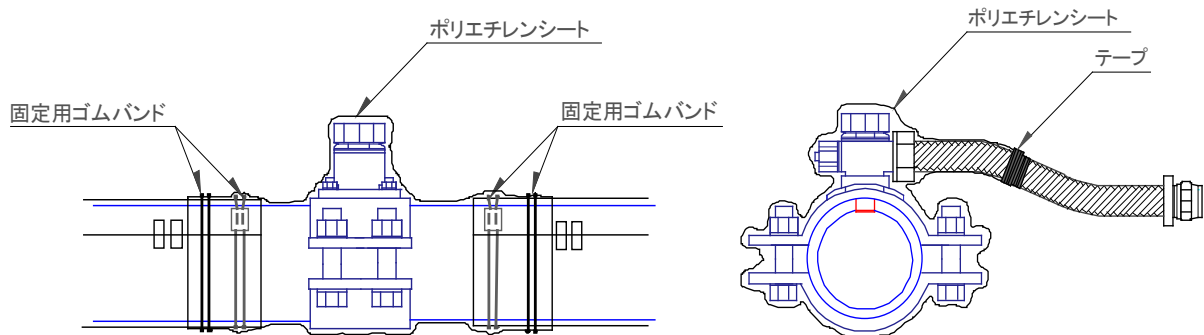


【サドル付分水栓用ポリエチレンシート被覆参考施工図】



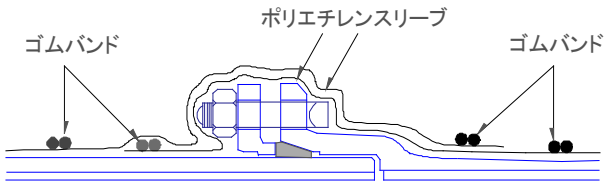
※分水栓取付けのために被覆を切取った直管用ポリエチレンスリーブは、切取り端部を再度きれいに切り揃えて、折重ね（3重部）を施工し直して粘着テープで止めたうえ、図の要領によりゴムバンドで固定すること。

※ポリエチレンシートは、直管用ポリエチレンスリーブと重複させまた、十分弛ませた施工としておくこと。

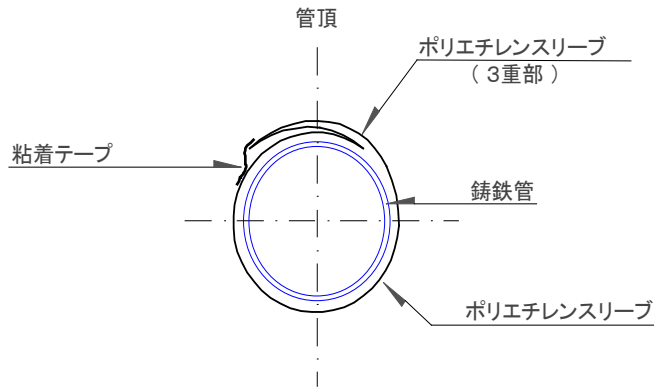
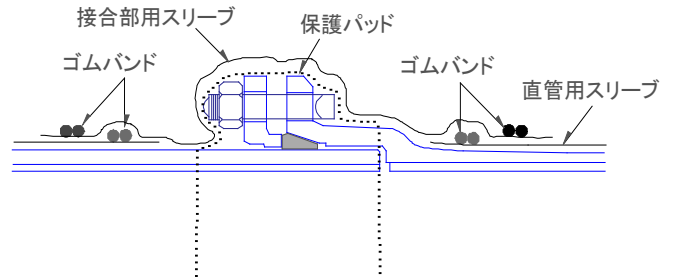


【ダクトイル鋳鉄管用ポリエチレンスリーブ被覆参考施工図】（単位：mm）

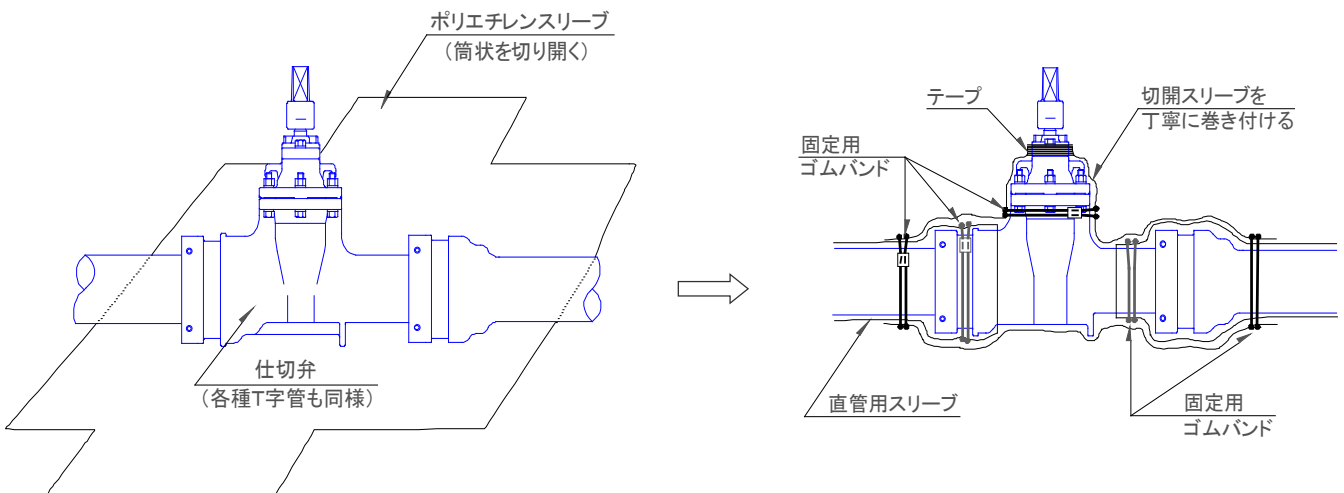
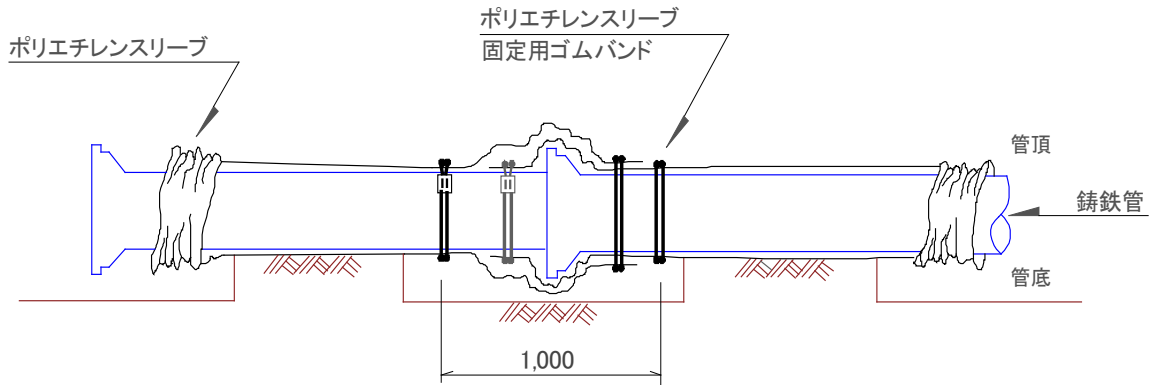
A法による接合部施工詳細



B法による接合部施工詳細



※固定用ゴムバンドは1か所（組）当たり2条として、継手1か所当りの使用数4組を1m以内で上図及び下図の要領で固定すること。なお、接合部（継手部）のポリエチレンスリーブは、十分に弛ませて施工しておくこと。



## (2) 防食テープ巻きによる方法

埋設用金属管（鋼管又はダクタイル鋳鉄管）の外表面は、ペトロラタム系防食材を巻き付けることにより下地処理した後、ポリエチレンシートで覆うか、適当な幅の防食テープを以下に掲げる要領により巻き付けて腐食防止を図ることを原則とする。

- ① 防食テープは、管軸に対して直角に1回巻き、次にテープの幅の1/2以上を重ねて管の反対側まで螺旋状に巻きつける。
- ② そこで管に直角に1回巻き付けた後続けて①と同じ要領で巻きながら、巻き始めの位置まで戻り、最後に管に直角に1回巻いて終了とする。

## (3) 外面被覆管の使用

金属管の外表面に被覆を施した管を使用する方法により、自然腐食及び電気侵食防止のための措置をとること。

当該金属管には、外面硬質塩化ビニル被覆の硬質塩化ビニルライニング鋼管及び外面ポリエチレン被覆のポリエチレン粉体ライニング鋼管等を使用すること。

## 3. 管内面の防食措置

- (1) ダクタイル鋳鉄管は、内面エポキシ樹脂粉体塗装（日本水道協会規格 JWWA G 112）を施したものを使用すること。また、鋳鉄管を切断して使用する場合は、『5. 2-3（ダクタイル鋳鉄管の切断）』の6、7、8を遵守して適切な防食措置を講じること。
- (2) 鋼管は、内面ライニング（硬質塩化ビニル又はポリエチレン粉体）を施したものを使用し、鋼管継手部には、管端防食継手等を使用すること。

## 4. 電気防食の措置

電食防止には、①電氣的絶縁物による管被覆、②絶縁物による遮へい、③絶縁接続法、④選択排水法、⑤外部電源法、⑥低電位金属体接続埋設法等があるが、企業団においては②、③、⑥を採用して、必要により各種方法を組み合わせてこの措置を講じることとする。

### ② 絶縁物による遮へい

軌条と管との間にアスファルトコンクリート板又はその他の絶縁物を介在させ、軌条からの漏洩電流を遮へいして、漏洩電流の出入りを防ぐ方法。

### ③ 絶縁接続法

管路に電氣的絶縁継手を挿入して、管の電氣的抵抗を大きくし、管に流し出す漏洩電流を減少させる方法。

### ⑥ 低電位金属接続埋設法

管に直接又は絶縁導線をもって、低い標準単極電位を有する金属（亜鉛・マグネシウム・アルミニウム等）を接続して、両者間の固有電位差を利用し、連続して管に大地を通じて外部から電流を供給する一種の外部電源法。

## 5. その他の防食措置

- (1) 異種金属管との接続には、異種金属管用絶縁継手等を使用するか、『5. 3-4（ダクタイル鋳鉄管等の接合）』5. ②に記述した電食防止ボルト又は電流絶縁ボルト等を使用して、絶縁フランジとして、腐食を防止しなければならない。
- (2) 金属管が他の構造物を貫通する場合は、ポリエチレンスリーブ、防食テープ等を使用して被覆し、管が直接当該構造物（コンクリート・鉄筋等）に接するような施工をしてはならない。  
外面被覆管を使用する場合であっても、塩化ビニル管スリーブにより構造物を貫通してその中に配管し、絶縁モルタル等で固定する等の施工を推奨する。

## 6. 5 逆流防止

給水装置は、通常一定の圧力をもって給水されているため、外部から他の水が流入することはないが、断水又は漏水等により、逆圧又は負圧が生じた場合逆サイホン作用により水が逆流し、当該需要者はもとより、他の需要者に衛生上の危害を及ぼすおそれがある。

このため吐出口を有し、逆流が生じるおそれのある箇所毎に、「吐出口空間の確保」、「逆流防止性能を有する給水用具の設置」、「負圧破壊性能を有する給水用具の設置」のいずれかの措置を講じなければならない。

### 6. 5-1 (摘要)

1. 水が逆流するおそれのある場所においては、【表-6.5.1 吐出口空間1】及び【表-6.5.2 吐出口空間2】に示す規定又は参考規格準拠の吐出口空間を確保すること。

または、「逆流防止性能」又は「負圧破壊性能」を有する給水用具をもって、水の逆流を防止することができる適切な位置に設置すること。(省令第5条第1項)

2. 水事業活動に伴い、水を汚染するおそれのある場所に給水する給水装置は、受水槽方式とすること等(当該場所の水管その他の設備と当該給水装置を分離すること等)により、適切な逆流防止のための措置を講じること。(省令第5条第2項)

### 6. 5-2 (吐水口空間)

【表-6.5.1 吐水口空間1】

呼び径が25mm以下の場合の吐出口空間		
呼び径の区分	近接壁から吐水口の中心までの水平距離 B	越流面から吐水口の中心までの垂直距離 A
13mm以下	25mm以上	25mm以上
13mmを超え20mm以下	40mm以上	40mm以上
20mmを超え25mm以下	50mm以上	50mm以上

注1) 浴槽に給水する場合は、越流面から吐水口の中心までの垂直距離は50mm未満であってはならない。

2) プール等、水面が特に波立ちやすい水槽並びに事業活動に伴い洗剤又は薬品を使う水槽及び容器に給水する場合には、越流面から吐水口の中心までの垂直距離は200mm未満であってはならない。

【表-6.5.2 吐水口空間2】

呼び径が25mmを超える場合の吐水口空間							
区分	壁からの離れ B		越流面から吐水口の再下端までの垂直距離 A (単位: mm 以上)				
	呼び径 (mm)		30	40	50	75	100
近接壁の影響がない場合			56	73	90	133	175
近接壁の影響がある場合	近接壁1面の場合	3 d 以下	90	120	150	225	300
		3 d を超え 5 d 以下	65	85	105	155	205
		5 d を超えるもの	56	73	90	133	175
	近接壁2面の場合	4 d 以下	105	140	175	263	350
		4 d を超え 6 d 以下	90	120	150	225	300
		6 d を超え 7 d 以下	65	85	105	155	205
		7 d を超えるもの	56	73	90	133	175

注1) d: 吐水口の呼び径(内径 mm)

2) 吐水口の断面が長方形の場合は、長辺を d とする。

3) 越流面より少しでも高い壁がある場合は近接壁とみなす。

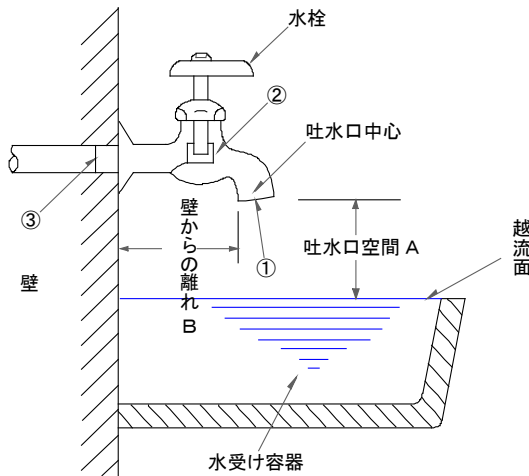
4) 浴槽に給水する場合は、越流面から吐水口の再下端までの垂直距離は50mm未満であってはならない。

5) プール等、水面が特に波立ちやすい水槽並びに事業活動に伴い洗剤又は薬品を使う水槽及び容器に給水する場合には、越流面から吐水口の再下端までの垂直距離は200mm未満であってはならない。

吐水口空間の確保は、逆流防止の最も一般的で確実な手段であるため、受水槽、流し、洗面器、浴槽等に給水する場合は、給水栓の吐水口と水受け容器の越流面との間に必要な「吐出口空間」を、前掲の【表-6.5.1 吐水口空間1】又は【表-6.5.2 吐水口空間2】に基づき確保すること。

この吐水口空間は、ボールタップ付きロータンクのように給水用具の内部で確保されていてもよい。

【洗面器等の場合の吐水口空間参考図】

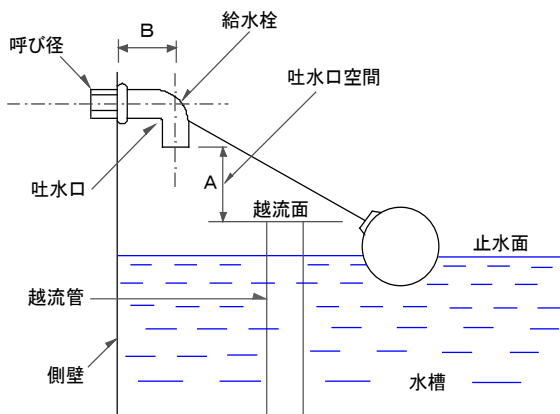


- ①吐水口の呼び径（内径mm）：  $d$
- ②こま押さえ部分の内径
- ③給水管の接続管の内径

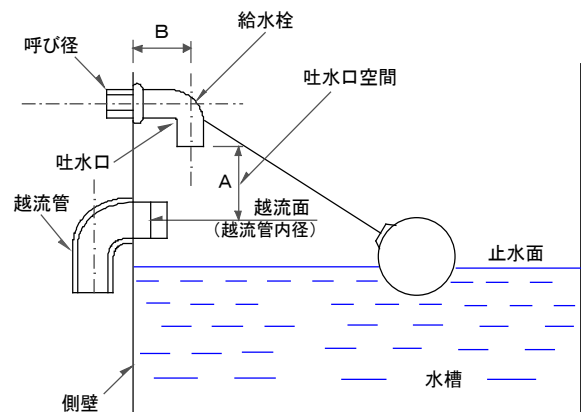
以上三つの内径のうち、最小内径を有効開口の内径とするが、【表-6.5.2 吐水口空間 2】の越流面から吐水口の最下端までの垂直距離Aの算出においては、 $0.7d$ を有効開口内径とした値である。

注：Bの設定は呼び径が25mmを超える場合の設定である。

【水槽等の場合の吐水口空間参考図】

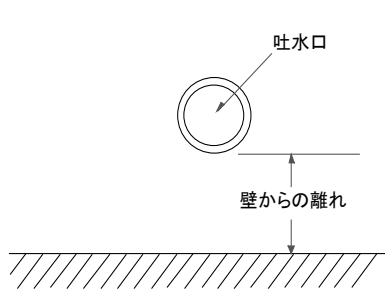


立取出し越流管の場合

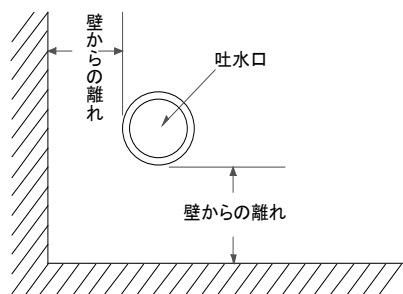


横取出し越流管の場合

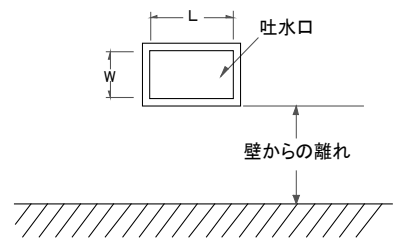
注：Bの設定は 呼び径が25mm以下の場合の設定である。



近接壁 1面の場合



近接壁 2面の場合  
壁からの離れは狭いほうをとる



近接壁  
Lを吐水口内径  $d$  とする  
ただし、 $L > W$

### 6. 5-3 (逆流防止措置)

吐水口空間の確保が困難な場合、あるいは給水栓などにホースを取付ける場合、断水、漏水等に給水管内に負圧が発生し、吐水口において逆サイホン作用が生じた際などに逆流が生じることがあるため、逆流を生じるおそれのある吐水口毎に「逆止弁」、「バキュームブレーカ」又はこれらを内部に有する給水用具を設置すること。

「逆止弁」は、スプリング式、リフト式、スイング式等の中から損失水頭及び維持管理を考慮して、最も適切なものを選定して設置すること。

「バキュームブレーカ」においては、圧力式は給水用具の上流側（常時圧力のかかる配管部分）に設置し、大気圧式は給水用具の最終の止水機構の下流側（常時圧力のかからない配管部分）に設置することとして、水受け容器の越流面から 150 mm 以上高い位置に取りつけること。

化学薬品工場、クリーニング店、写真現像所、メッキ工場等水を汚染するおそれのある有毒物等を取り扱う場所に給水する給水装置にあつては、最も確実な逆流防止措置として、受水槽式給水とすることを原則とする。

## 6. 6 凍結防止

### 6. 6-1 (摘要)

屋外で気温が著しく低下しやすい場所その他凍結のおそれのある場所に設置されている給水装置にあつては、耐寒性能を有するものを設置すること。又は、断熱材で被覆すること等により適切な凍結防止のための措置を講じること。(省令第6条)

### 6. 6-2 (凍結予想箇所と防凍措置)

省令第6条の措置を講じることが必要となる凍結のおそれのある場所とは、概ね以下のとおりとするが、これ以外に給水装置工事主任技術者が「防凍処理」の措置を講じなければならないと判断する箇所に制限を加えるものではない。

【表-6.6.1 凍結予想箇所】

凍結のおそれがある箇所	
屋外	1. 水路等を横断する上越し配管 2. 屋外給水栓等の外部露出配管（受水槽廻り、湯沸器廻りを含む） 3. 通路、堀等内の立ち上がり配管 4. 散水栓、洗車用水栓の立ち上がり配管
温度条件が屋外に準ずる屋内	5. 車庫、倉庫、工場（作業場含む）の屋内立ち上がり配管 6. 事務所、店舗、一般住宅の床下、天井裏、パイプシャフト内の配管 7. 集合住宅等の廊下、階段、貯水タンク室、機械室の配管 8. 外壁貫通部、外壁埋込部等の配管
屋内	9. 露出配管 10. 屋内間仕切り壁内の埋込配管

凍結のおそれが予想される場所における「防凍措置」は以下の中から一つ又は、複数を組み合わせて、最良な方法を選択すること。

- ① 屋外配管は地中埋設を原則とし、その埋設深度は凍結深度以下とする。
- ② 配管内の水抜きを行うことのできる位置に、水抜き用給水用具を設ける。
- ③ 凍結防止ヒータ（加温式凍結防止器）を使用する。
- ④ 発泡スチロール、ポリスチレンフォーム、ポリエチレンフォーム等の断熱材や保温材で被覆する。

### 6. 6-3 (防凍被覆の参考仕様)

防凍被覆の施工箇所、保温材料の仕様及び被覆の厚さ等は、【表-6.6.2 保温の種別】を参考に施工すること。

【表-6.6.2 保温の種類】

給水管 施工箇所	保温材料	保温材の厚さ (mm)									
		呼び径(A)	15	20	25	32	40	50	65	80	100
屋内露出 (一般居室、廊下)	ロックウール	20								25	
	グラスウール	20								25	
	ポリスチレンフォーム	20									
機械室 書庫、倉庫	ロックウール	20								25	
	グラスウール	20								25	
	ポリスチレンフォーム	20									
天井内 パイプシャフト 空隙壁中	ロックウール	20								25	
	グラスウール	20								25	
	ポリスチレンフォーム	20									
床下、暗渠内	ポリスチレンフォーム	20									
屋外露出	ポリスチレンフォーム	20									

※本表は、国土交通省監修 機械設備工事共通仕様書 第3章 第1節 保温工事を参照抜粋したものである。

## 6.7 クロスコネクションの防止

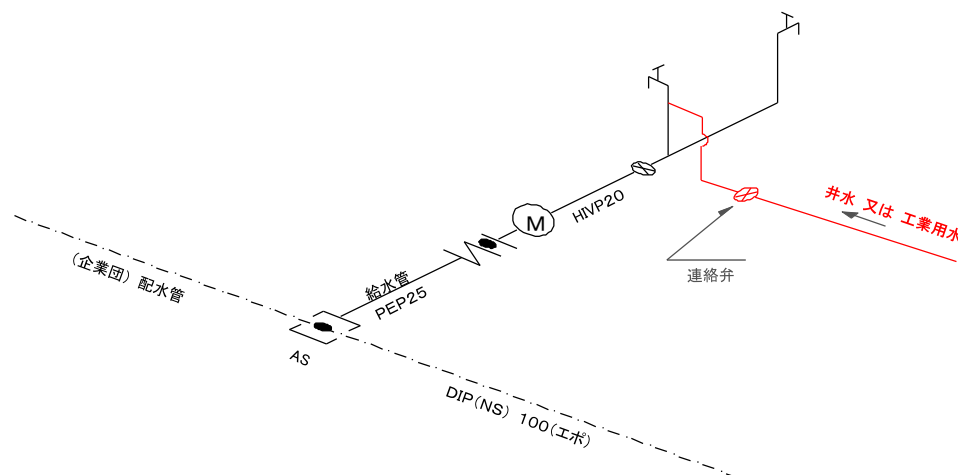
一つの給水装置をこれ以外の水管、その他の設備又は施設に直接連絡しないこと。(政令第5条第1項第6号)

指定工事業者の主任技術者は、安全な水の確保のため、給水装置と当該給水装置以外の水管、その他の設備との接合(クロスコネクション「誤接合」)を行わないよう工事の設計、施工管理監督を実施すること。特に水道以外の配管等との誤接合は、水道水中に排水、化学薬品、ガス等の混入のおそれが生じるため絶対に避けること。

水道以外の配管等とは、以下に掲げる配管とする。

- ① 井戸水、工業用水、再生利用水の配管
- ② 受水槽以下(下流側)の配管
- ③ プール、浴場等の循環用の配管
- ④ 水道水以外の給湯配管
- ⑤ 水道水以外のスプリンクラー配管
- ⑥ ポンプの呼び水配管
- ⑦ 雨水管
- ⑧ 冷凍機の冷却水配管
- ⑨ その他排水管等

### 【接続してはならない配管様態例参考図】



※給水管に井水管、工業用水管等を直結して連絡弁の開閉をもって切り替え使用を図ろうとする配管であるが、仕切弁等の有無にかかわらず、水道以外の配管との接合を図ってはならない。

## 7. 給水装置工事の検査



## 7. 1 工事検査

### 7. 1-1 (主任技術者の立会い)

当該給水装置工事の内容ならびに給水装置の構造及び材質の基準適合等について十分に説明できる法第 25 条の 4 第 1 項の定めによる給水装置工事主任技術者に立ち合わせて、工事の竣工検査を受けること。

### 7. 1-2 (検査開始)

工事の竣工検査は、企業団検査員(委託先職員含)が貸与した水道メーターを当該給水装置主任技術者が設置して開始となる。

### 7. 1-3 (検査事項)

検査員は、設計書及びしゅん工図ならびに様式第 4 号「主任技術者自主検査調書」に基づき、特に下記項目に留意した、検査を実施する。

- (1) 水道メーターと保管筐(メーターボックス)の設置様態
- (2) 当該給水装置を設置した室番等と水道メーター番号との照合
- (3) 水圧検査の適否
- (4) 漏水及び無計量水栓の有無
- (5) 給水装置の構造及び材質の基準適合の良否(主任技術者は、給水用具の仕様書、承認図及び規格認定証又は認証登録証等を揃えて、検査員に対しその基準適合を説明できるように準備しておくこと。)
- (6) 水質の状態(下表による)。

項目	判定基準
遊離残留塩素濃度	0.1mg/l以上
臭気	人の臭覚により異状を認めないこと
味	試飲により異状を認めないこと
色	5度以下
濁り	2度以下

### 7. 1-4 (手直し)

工事検査において、工事の施工状態、提出書類等に対して手直し又は修正等を指示された場合、指定工事業者は 7 日以内にその手直しを行うなどして適正に処理し、再検査を受ける。

### 7. 1-5 (再検査の指示)

検査員は、検査の結果、当該給水装置が通水に適さないと判断した場合においては、検査判定を不合格とし、判定理由を記載、通知して再検査の指示をすることができる。

### 7. 1-6 (検査合格)

当該給水装置工事主任技術者は、検査合格の給水装置について、検査員の指示により様式第 6 号「標識」を給水装置検査要領に従い処置する。

## 7. 2 工事の瑕疵

### 7. 2-1 (給水装置の瑕疵責任)

企業団竣工検査の際に、その瑕疵の有無確認が困難な部位等について指定工事業者は、申込者又は請負建築業者等に当該装置を引き渡した後においても、自己の原因による瑕疵及びその瑕疵による損害が発生したときは、責任をもって速やかに当該瑕疵の補償及び損害の賠償を行うこと。

### 7. 2-2 (その他の瑕疵責任)

企業長が事務手続きを代行している道路占用工事に係り、現地及び管理写真の確認により検査合格とした後に、舗装復旧工事を施工した部分又は推進工事を施行した部分の道路沈下、亀裂損傷が生じた場合は、占用条件書のとおり当該損傷箇所の補修又は再施工とこれに起因する損害等の賠償を行うこと。

## 7. 3 工事検査の申込み

### 7. 3-1 (検査願の提出)

工事検査の申込みは、様式第3号「給水装置工事しゅん工検査願」に様式第4号「主任技術者自主検査調書」、工事写真（給水装置の敷設状況、埋設深度、水圧試験結果等が明確かつ容易に判断できるもの）及び当該給水装置の設置場所案内図等を添付して申請する。

### 7. 3-2 (検査願の受理)

「給水装置工事しゅん工検査願」は、下記の要領にて受理し、竣工検査の日程を調整する。

- (1) 工事完了後、受検希望日の7日前（土、日、祝祭日は除く）より受け付けることを原則とする。  
ただし、給水装置工事しゅん工検査願と同時に提出するその他の書類等に不備があった場合は、企業長が指定する日程を通知し、後日変更は認めない。
- (2) 集合住宅等の工事検査申込みについては、受検希望日の14日前（土、日、祝祭日は除く）より受け付けるが、受付時に「未竣工」である場合は、工事工程表等を提示して企業団検査担当職員（委託先職員含）と協議すること。
- (3) 30 mm以上の水道メーターを設置する工事検査の申込みについては、受検希望日の14日前（土、日、祝祭日は除く）より受け付けるが、受付時に当該給水装置工事が「未竣工」である場合は、工事工程表等を提示して企業団検査担当職員（委託先職員含）と協議すること。

## 7. 4 主任技術者が行う自主検査

### 7. 4-1 (検査用メーターの貸与)

給水装置工事施工業者の主任技術者が行う「工事の自主検査」は、工事に対する当該主任技術者の管理責任を明確にし、企業団が行う竣工検査を適正簡素に実施させるため、工事施工完了と同時に実施するものである。

以下に掲げる「工事の自主検査」においては、当該給水装置の機能検査、耐圧試験、水質検査項目を実施するために本基準書規定にある口径の「検査用メーター」を1個に限り貸与する。

- (1) 直結直圧式の家族型及び単身個室型（共同の）住居専用建物。  
(口径 20 mm、又は 13 mm)
- (2) 受水槽式の家族型及び単身個室型（共同の）住居専用建物で、各部屋（世帯）が水道加入に基づく貸与メーターによる個別検針・料金徴収に係る契約又は申請があるもの。  
(主口径 25 mm又は 30 mm、40 mm、50 mm)  
(各戸口径 20 mm又は 13 mm)
- (3) 工事用水（臨時）を必要としない申請  
(口径 20 mm、又は 13 mm)
- (4) 上記(1)及び(2)の給水装置工事に係り、検査用メーターの貸与数については、当該自主検査様態における必要数の協議に応じる。

### 7. 4-2 (検査用水に係る料金)

貸与した「検査用メーター」により、各戸又は各部屋（各世帯）に施工した給水装置の機能、耐圧、水質検査に要する水道水は、以下によりその使用水量に係る料金を免除する。

- (1) 直結直圧式においては、給水装置毎 1000 を上限とする。
- (2) 受水槽式においては、当該受水槽有効容量を上限とする。

## **8. 給水装置工事の事務手続き**

## 8. 1 給水装置工事の種別

給水装置工事は、次の種別に分類する。

### (1) 新設工事

建築基準法上の適合に係る建築確認申請行為を伴う新築（建替え含む）住居又は建物に付属して常用するための給水装置工事又は土地の所有者が当該土地の管理を目的として施工する給水装置工事とする。

新設工事は、企業長の施設した配水管から分岐して、本施工基準に適合した口径、材料及び構造をもって施工されることを原則とする。

ただし、企業長の施設した配水管から分岐して水道メーターまでの既設給水装置が基準適合によることの確認ができた場合は、この限りではない。

### (2) 改造工事

水道メーターの口径変更、メーターを含めた下流側の給水管の口径、延長、構造及び材質等の変更並びに給水栓等の取替又は口径、位置及び数量の変更に係る工事とする。（給水装置の主物に「建築確認等の」大きな変更を伴わない場合に限る。）また、以下に該当する場合は、改造工事とすることができる。

- ① 企業長の施設した配水管から分岐し、水道メーターまでを企業長指定の基準適合とする場合
- ② 土地に給水栓等を設置してある造成地等に建物等を建築し、内線工事を行う場合。ただし、企業長の施設した配水管から分岐し、水道メーターまでを企業長指定の基準適合、及び耐用年数以内であること。

### (3) 臨時工事

一時的に水道が必要な場合、その使用目的及び使用期間を明確にして、当該工事の施工者に限り申請が可能な水道使用に係る工事とする。

### (4) 給水管工事

『4. 6-1（開発行為許可を受けたもの及び市街化区域又は無指定区域内造成工事等の水道工事）』に記載したとおり、企業長が示す条件を満たすと認めた場合に、水道メーターの貸与と設置を行うことなく（新設工事であっても水道加入をとまわず）当該宅地見込地等に給水引込み管を設置できる工事とする。

### (5) 撤去工事

給水装置所有者が管理する水道の使用を永久に廃止する場合に、企業長の施設した配水管に設置した分岐装置の閉栓とそれ以降の給水装置を切り離す工事とする。

給水装置に貸与された「水道メーター」のみ、及びそれ以降の「水栓類の全部又は一部」を廃止することは撤去工事と称さない。

## 8. 2 給水装置工事の事務手続き

企業長は、給水装置工事の申込者が指定工事業者を選定し、工事の契約を締結した後、申込者が作成した給水装置工事申込書と契約に係る指定工事業者が設計又は設計照査を行い、その設計における材料仕様等の確認を行ったと署名・押印した給水装置工事設計書を当該指定工事業者が企業団所管に提出し、設計審査により承認された内容が、当該指定事業者の誠実な指導監督をもって施工されることを原則として、当該工事の諸手続きを処理する。

### 8. 2-1（給水装置工事及びその申込み）

1. 指定工事業者は、給水装置工事を申し込むときは、必要事項が記入された申込書（指定様式）にその他必要書類を添えて企業長に提出して設計審査を受け、承認された後でなければ給水装置工事に着手してはならない。
2. 給水装置工事の申込みは、様式第1号、様式第5号（第11条関係）の「給水装置工事申込書」及び「設計書」により、正本及びその副本1部を添えて企業長（企業団所管）に提出する。  
企業長は、提出された申込書毎に「受付番号」を付し、これを「加入金徴収番号」に代える。
3. 指定工事業者は、【表-8.2.1 給水装置工事申込み等に関するその他の書類】が必要な場合は、申込者にその趣旨を説明のうえ作成し、申込者及び当該申込みに係る関係者にその確認を得た後、申請書に添えて企業長（企業団所管）へ提出すること。

【表-8.2.1 給水装置工事申込み等に関するその他の書類】

提出書類		様式	備考
<b>群馬東部水道企業団給水条例施行規程関係</b>			
1	給水装置使用開始申込書	様式第7号 (第19条関係)	・水道を使用しようとするものが、あらかじめ企業長に申込み承認を受けるために提出する。
2	給水装置使用中止届	様式第9号 (第21条関係)	・水道使用者がその使用をやめるとき、あらかじめ企業長に届出のために提出する。
3	給水装置所有者変更届	様式第12号 (第21条関係)	・給水装置が設置、常用されている主物(建物)の所有権の移転(売買、相続、贈与又はその他の事由)に伴い、適正に申請されているものに限り、関係者の同意をもって提出する。 ※使用目的が変わったときは、改造申請を要す。 ・廃止保留した給水装置に係る水道メーターの所有者は、本人のみとする。 ・この様式提出の際は、その事由を証明する書類(登記記録の全部事項証明書)を提示すること。 ※上記証明書が提示できない時は、その他の書類を要す。
4	給水装置撤去工事申込書	様式第2号 (第11条関係)	・住居ならびに建築物等を解体するなどして、給水装置が付属する主物を撤去したことに基づき、水道を廃止しなければならない場合に提出する。(工事写真・図面添付) ・土地等の管理を目的として設置した給水装置が当該土地の管理、使用形態の変化、及び権利移転、その他の事由に基づき廃止しなければならない場合に提出する。 ・住居及び建物の「建替え」又は「新築」を目的として、上記の行為を行う場合も同様とするが、水道メーターを含め上流側の給水装置が企業長指定の基準適合となっている場合は協議に応じる。
<b>加入金の徴収及び免除に関する事務取扱要領関係</b>			
5	加入金納付免除申請書	別記様式第2号	・給水装置の新設、改造工事等に伴い、「加入金要領」(※)における第9条(加入金の免除)及び第13条(廃止を保留した水道メーターの再使用)に基づき、加入金免除が可能な申請に係るもの全てについて提出する。
6	水道メーター口径変更願	別記様式第4号	・給水装置の改造及び新設工事に伴い、既設給水装置に貸与されていた水道メーターの口径を減径する場合に提出する。 ・水道メーターの口径変更とは、「加入金要領」(※)における第5条(加入金の徴収)、第9条(加入金の免除)及び第13条(廃止を保留した水道メーターの再使用)に基づく水道メーターに係る事項の全てとする。
<b>群馬県道路占用規則関係</b>			
7	道路占用許可申請書(国・県道)	別記様式第1号 (第2条関係)	<ul style="list-style-type: none"> <li>給水装置の新設、改造工事等に伴い、道路、河川等への占用行為(占用物件の変更も同じ)と共に掘削及び復旧行為が生じる場合に、当該道路、河川等の管理者に対して行わなければならない申請、届出及び許可願に係る事務手続きである。</li> <li>企業長による給水装置工事の承認がなされた後も、これら事務手続きにより、当該管理者の許可証等の交付がなければ占用工事に着手してはならない。</li> <li>資料-3及び資料-4に記載する手順書のとおり調製して企業団所管に提出し、企業長がその申請を代行する。</li> </ul>
8	道路占用工事着手届(国・県道)	別記様式第4号 (第4条関係)	
9	道路占用工事完了届(国・県道)	別記様式第5号 (第4条関係)	
10	道路通行止許可願(国・県道)	A4サイズ(任意)	
11	道路占用許可申請書(市道)	別記様式第1号 (第2、第4条関係)	

※「加入金要領」とは、「加入金の徴収及び免除に関する事務取扱要領」のことを指す。

#### 8. 2-2 (給水装置工事の承認)

給水装置工事の承認は、加入金納入を必要とする場合、その「納入済」を確認した後に行うことを原則として、企業長は、給水装置工事の承認を行うにあたり、申込みの際に提出された「給水装置工事申込書及び設計書」の副本に承認年月日を記載した「承認印」を押印したもの（以下「承認申請書」という。）を指定工事業者へ返却する。

なおこのとき、加入金の納入が行われていないか、又はこれが拒否された場合、企業長は、当該給水装置工事の承認を取り消す。

#### 8. 2-3 (給水装置工事の施工)

指定工事業者は、「承認申請書」の記載に基づき、当該給水装置工事毎に指名した主任技術者の指導監督のもと、当該工事を誠実に施工すること。

### 8. 3 加入金

1. 加入金は、工事着手前に、これを徴収することを原則とする。
2. 企業長は、加入金の納入について、以下の理由をもって工事申込後において企業長が指定する日までに納入させることができる。  
この場合も、加入金の納入が確認されるまで工事の承認を行わない。
  - (1) 申込書及びその他必要書類に不備があると直ちに判断できた場合。
  - (2) 申込書のメーター口径が、設計の給水装置に適切か否かの審査を行うため相当な時間を要すると判断した場合。
3. 新設の給水装置であっても、仮設建物への給水や建設工事等の際に使う工事用水など、一時使用で期限の定められた「臨時用給水」の場合は、これを徴収しない。
4. 上記の他、加入金の徴収又は免除に関する取扱いは、「加入金の徴収及び免除に関する事務取扱要領」に基づく。

### 8. 4 手数料

#### 8. 4-1 (設計審査及び工事検査の手数料)

給水装置工事の設計審査及び工事検査を申し込む者は、条例第 32 条（手数料）に定める額の手数料を工事着手前に納入すること。

##### 1. 設計審査手数料

手数料の算定にあたっては、1 工事分の設計審査の申請を 1 回とし、次に掲げるとおりとする。

- (1) 新設工事は、分岐毎に 1 給水装置として申し込み、1 工事分を徴収する。
- (2) 1 給水装置内での改造工事は、1 給水装置工事として申し込み、1 工事分を徴収する。
- (3) 同一の申込者が、同一敷地内に 2 戸以上の新設工事を申し込む場合で、1 箇所分岐による共通の給水主管を含めて、1 給水装置として申し込むときは、1 工事分を徴収する。（2 世帯住宅など）
- (4) (3)において各戸が独立した「棟」の集合住宅、分譲住宅又は分譲地である場合は、各戸（棟・分譲地）毎に申し込むこととし、申込書毎に徴収する。
- (5) 「開発行為」及び市街化区域内一般造成工事等で、給水幹線を道路内に施設する場合で、各区分に先行工事による給水引込み配管を同時に施設することを企業長が承認した場合は、1 工事分を徴収する。（給水管工事）
- (6) 受水槽水道のみの工事を申し込むとき及び受水槽水道へ各戸メーターを設置する場合で、その各戸検針及び料金徴収業務を企業長が受託したときは、受水槽まで 1 工事分を、また、各戸メーターを設置する棟毎に 1 工事分を徴収する。
- (7) 撤去工事の申込みに係る手数料はこれを徴収しない。

##### 2. 竣工検査手数料

前項の設計審査手数料の算定と同様に扱うこととする。

##### 3. 再検査手数料

工事検査において、手直し又は修正等を指示され再検査を受ける場合、竣工検査手数料を再度徴収する。

#### 8. 4-2 (その他の手数料)

以下に掲げるその他水道使用に係る証明書等の交付を受けようとする者は、条例第 32 条 (手数料) における手数料をその申込みの際納入すること。

なお申込みは、別記様式第 2 号「給水証明等発行申請書」及び別記様式第 3 号「代理人選任届 (委任状)」また(4)については別記様式第 4 号「配水管路図の写し等の交付申請書」をもって行うこととする。

- (1) 給水証明書
- (2) 加入金納付証明書
- (3) 納入証明書
- (4) 配管図 (写)

### 8. 5 臨時用水

臨時用水とは、その使用目的及び使用期間を明確にし、一時的に水道を使用するものをいう。

なお、その使用目的としては、以下のものが挙げられる。

- (1) 建設工事に伴い、当該工事用水として用いるために給水するもの
- (2) 期間限定の各種興業又は、仮設建物等へ給水するもの
- (3) その他、企業長が必要と認めたもの

#### 8. 5-1 (臨時用水使用の条件)

1. 使用目的による、臨時工事の「申込者 (所有者)」及び「使用者」は、以下のとおりとする。

- (1) 給水装置を新設して、臨時用水として使用する「臨時」工事の申込は、「申込者 (所有者)」及び「使用者」を指定工事業者又は当該建設・建築工事事業者として行う。
- (2) 仮設等給水の場合は、「申込者 (所有者)」及び「使用者」を当該給水装置の所有者として行う。

2. 料金精算を円滑に行うため、申込者の住所及び氏名は、当該申込者の会社所在地又は自宅の住所とし、法人の場合は法人名を記載すること。

3. 臨時工事とその撤去工事の申し込みは、予定の期間を記載して同時に提出することとし、撤去工事を申込者の責任において、必ず行うこと。

4. 当該臨時用水にあつては、使用の期間中に「使用中止届」及び「使用開始申込」を受理しない。また、使用者変更及び送付先の変更は行えないものとする。

5. 臨時用水の使用料金については、当該臨時給水装置に設置した「臨時メーター」により、検針に基づき、納入通知書、口座振替又は地方自治法 (昭和 22 年法律第 67 号) 第 231 条の 2 (証紙による収入の方法等) 第 6 項の規定による指定をした者による納付の方法により、徴収する。

6. 臨時メーターの口径は 13 mm 及び 20 mm とする。ただし、指定の口径では、目的の使用水量が得られない場合は、その根拠を設計計算書により容易に明示し、企業長の承認を受けること。

なお、臨時メーターの貸与は、『資料-1 給水装置工事の手順』に準じて行うこととし、臨時メーターの保護については、『4. 5-4 (水道メーターの保護)』(2)に基づき行うこと。

7. 当該臨時用水の使用開始後 1 年を経過した後、当該給水装置の所有者又は使用者が希望する場合は、水道加入金を支払ったうえで、一般の扱いとすることができる。なおこの場合の手続きは、当該給水装置の所有者が行うこととする。

8. 臨時用水の使用目的の変更又は使用期間が経過する場合は、改めて所定の手続きを行うこと。

#### 8. 5-2 (臨時用給水装置の撤去)

1. 臨時用水の使用を終了するときは、以下の処理を行うこと。

- ① 使用者は、現場において「臨時メーターの指針」を記録すること。
- ② 臨時メーターが設置されていた給水装置の撤去工事を完成させること。
- ③ 臨時メーターの返却をすると同時に、撤去工事の記録写真及びその施工概略図を企業団給水装置所管に提出して、その確認を受けること。

上記確認が為されない限り、臨時用水の使用が終了したとする処理を行わない。

2. 臨時用給水装置の撤去は、8. 1(5)の規定により施行すること。

## 8. 6 工事用水

工事用水とは、住宅の新築、建替え工事及び建設工事に伴い、水道を使用するものをいう。水道加入を伴う工事に限り使用料金を徴収するための使用水量の計測を行い一般料金を徴収するが、「使用者」は、指定工事業者又は当該建設・建築工事事業者とする。

なお、当該工事用水にあたっては、使用の期間中に「使用中止届」及び「使用開始申込」を受理しない。また、使用者の変更及び送付先の変更は行えないものとする。

## 8. 7 工事の完了

指定工事業者が、給水装置の工事完了後速やかに受ける企業長による工事検査は次に掲げるとおりとする。

1. 指定工事業者が給水装置工事の完了にともない「しゅん工検査の申込み」に要する書類は以下表に掲げるとおりとする。

提出書類	様式	備考
1 給水装置工事しゅん工検査願	様式第3号 (第11条関係)	当該給水装置工事申込者の「承諾」を得て、給水装置工事主任技術者の責任において調製する。
2 しゅん工図	様式第5号 (第11条関係)	当該給水装置工事申込書及び設計書の設計図等に変更があるとき、申込者の「承諾」を得て、主任技術者が調製する。
3 主任技術者自主検査調書	様式第4号 (第11条関係)	当該給水装置工事に係る主任技術者が、工事の施行状況の確認及び圧力試験、水質試験等検査を行った結果を確認して作成したもの。
4 設計の給水管及び給水用具が基準の工法及び構造で施工されたことの確認を判別する段階確認記録写真	A4サイズ(任意)	本施工基準第4章4.10工事段階確認のための記録写真撮影要領1.及び2.に規定する撮影内容及び枚数を整理したもの。

(注) 工事に使用した給水及び給水用具が政令第5条に定める基準に適合していることの確認ができる当該材料及び製品等の仕様(品名・形式・規格。寸法及び基準適合性の証明(認定証)等)に係わる書類は、検査員の求めに対して提示できるように整理しておくこと。

2. 企業長は、検査合格とした後に水栓番号が表記された標識(様式第6号)をメーターボックスの内側等の適切な場所に掲げる。

指定工事事業者は、上記「標識」が企業長により掲げられた後、水道メーターの取外し及び再設置を企業長の承諾なしに行ってはならない。

## 8. 8 給水装置工事の取り止め

1. 給水装置工事の新設等の承認を受けた者が、工事の中止又は大規模な設計変更等を理由に当該工事を取り止めようとするときは、以下に掲げる処理を行う。

- ① 当該承認申請書の工事受託者(指定工事業者)は、当該工事の委託者(申込者)の承諾を得て、「給水装置工事の取り止め届」(「加入金の徴収及び免除に関する事務取扱要領」別記様式第1号)を調製し、企業長に提出すること。
- ② 上記①の届出を行い、企業長がこれを受理した後に加入金の還付が生じると判断されたものは、企業団所管の指示する所定の手続きを行うこと。

2. 企業長は、設計審査を行った申請書に記載された完成年月を経過した後、変更等の何ら申し出等もなく、加入金が未納のため工事の承認をしていないものは、工事を取り止めたものとみなして、当該給水装置工事申込書及び設計書を返却する。

このとき、既納の手数料がある場合は、これを還付しない。

## 8. 9 給水装置の使用開始と使用中止

1. 給水装置工事の新設等の完成又は給水装置を所有している者若しくは所有者の承諾を得て、当該給水装置により水道を使用しようとするときは、給水装置使用開始申込書(様式第7号)を企業長に提出して承認を受けなければならない。



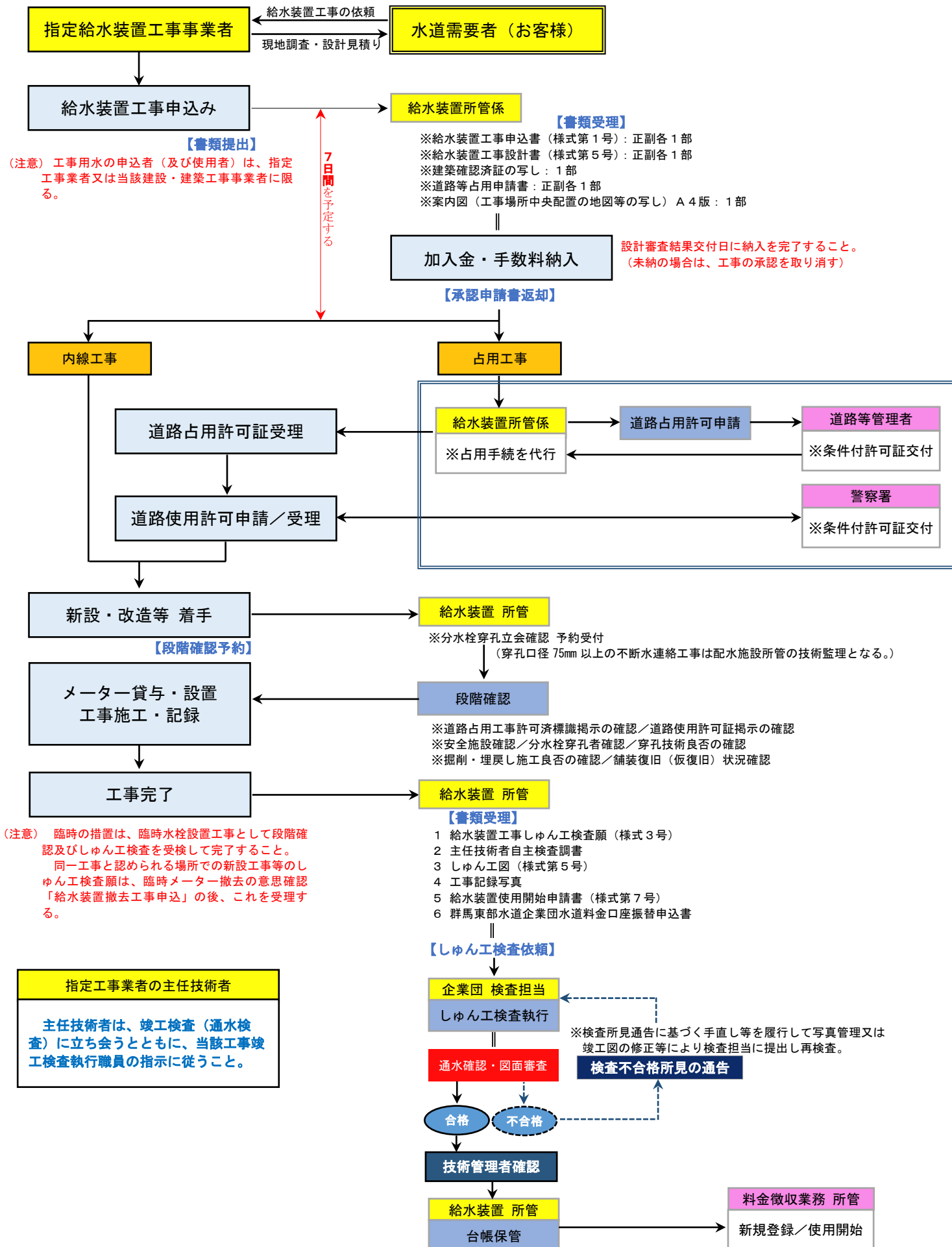
2. 水道の利用者が、当該給水装置からの使用をやめるとき（給水装置の廃止を除く）は、あらかじめ、給水装置使用中止届（様式第9号）を企業長に届け出なければならない。

企業長は、上記中止届が提出されたとき、当該給水装置に貸与している水道メーターを回収することが装置全体の保護になると判断した場合に、当該水道メーターを回収して、メーターに直結した止水栓を閉じ、閉栓キャップを取り付けることができる。

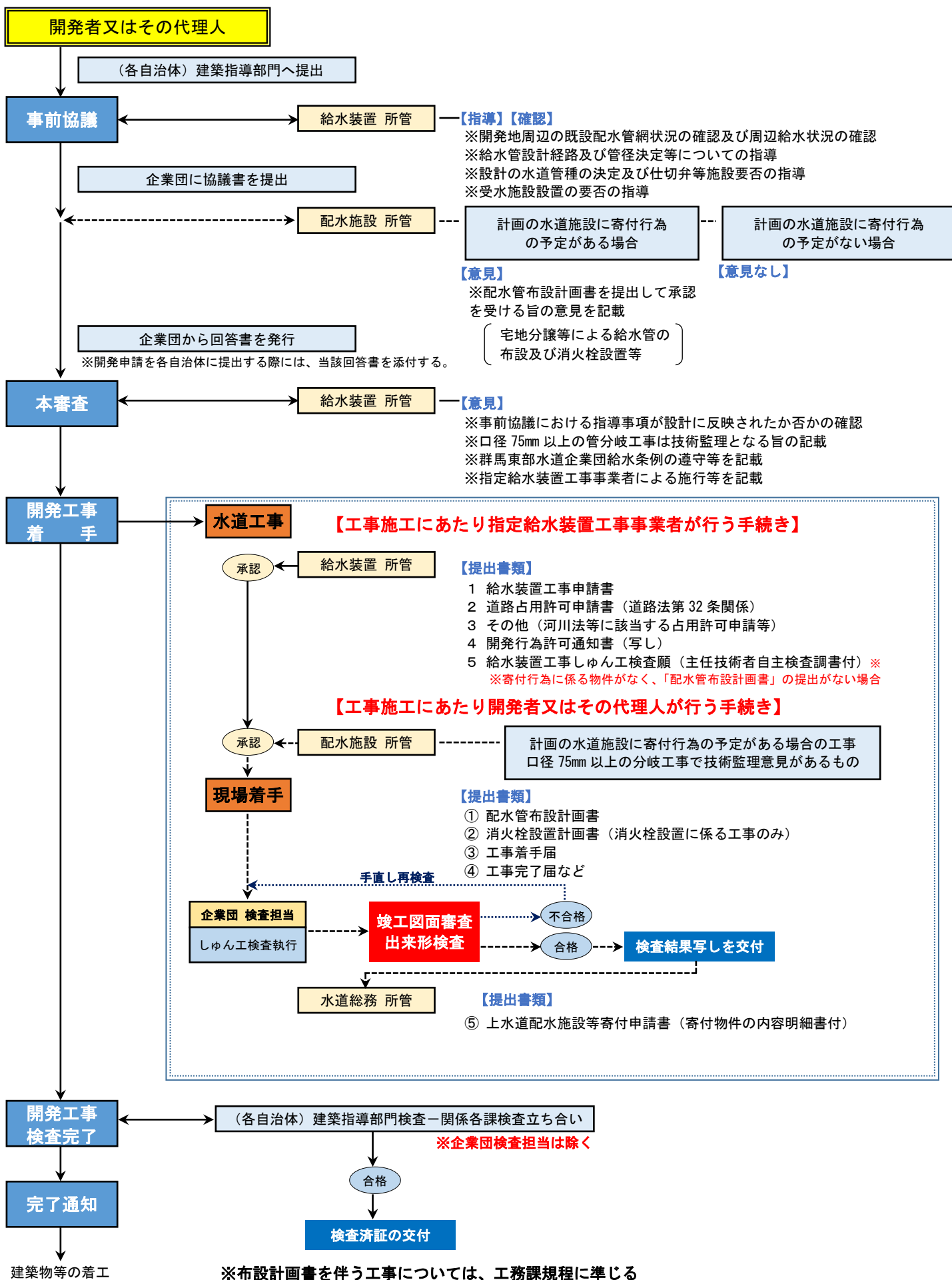
## 09. 資料

# 給水装置工事の手順

(工事申込みから水道メーター貸与まで)

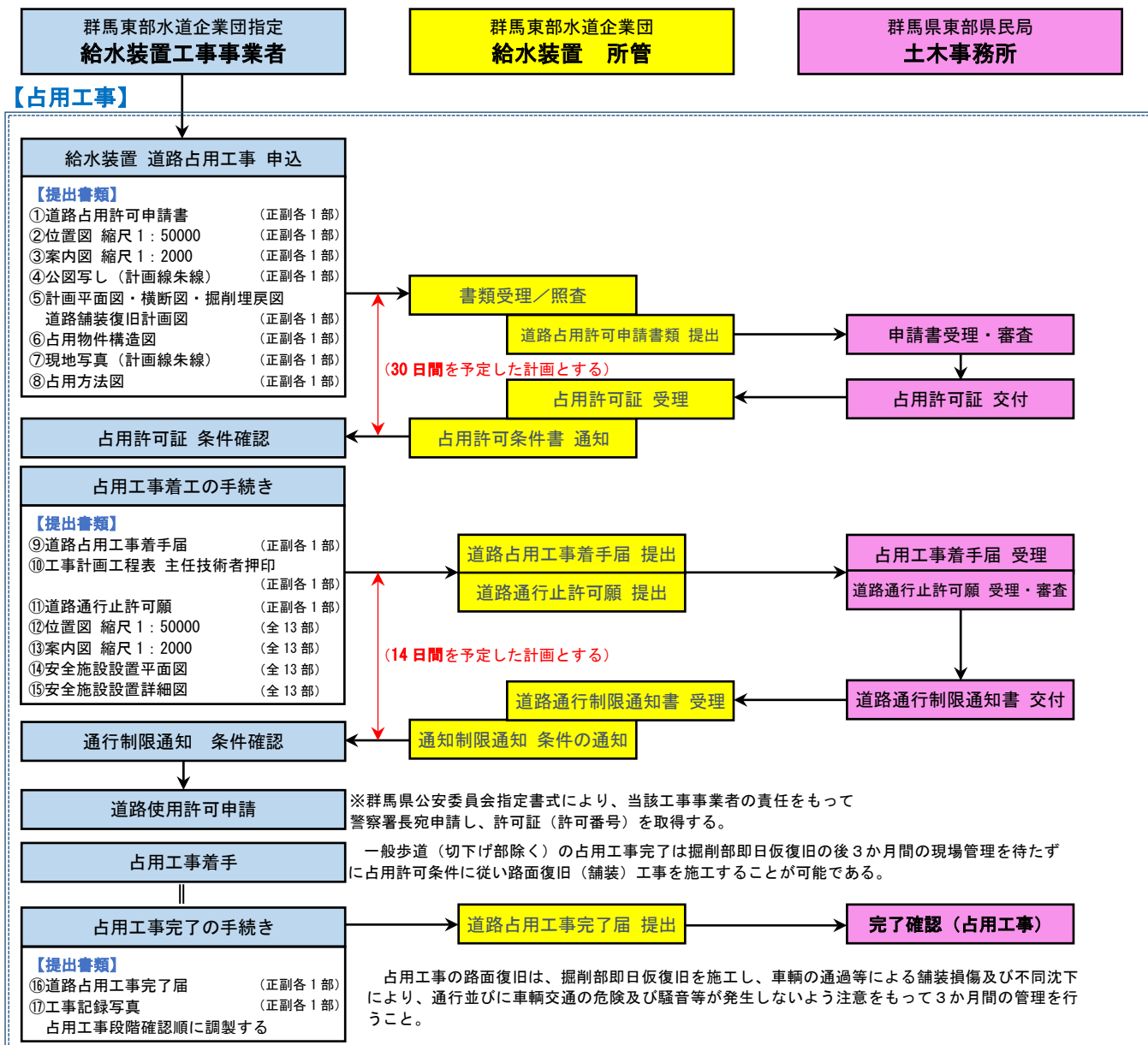


# 開発事業指導要綱に伴う水道工事の手順

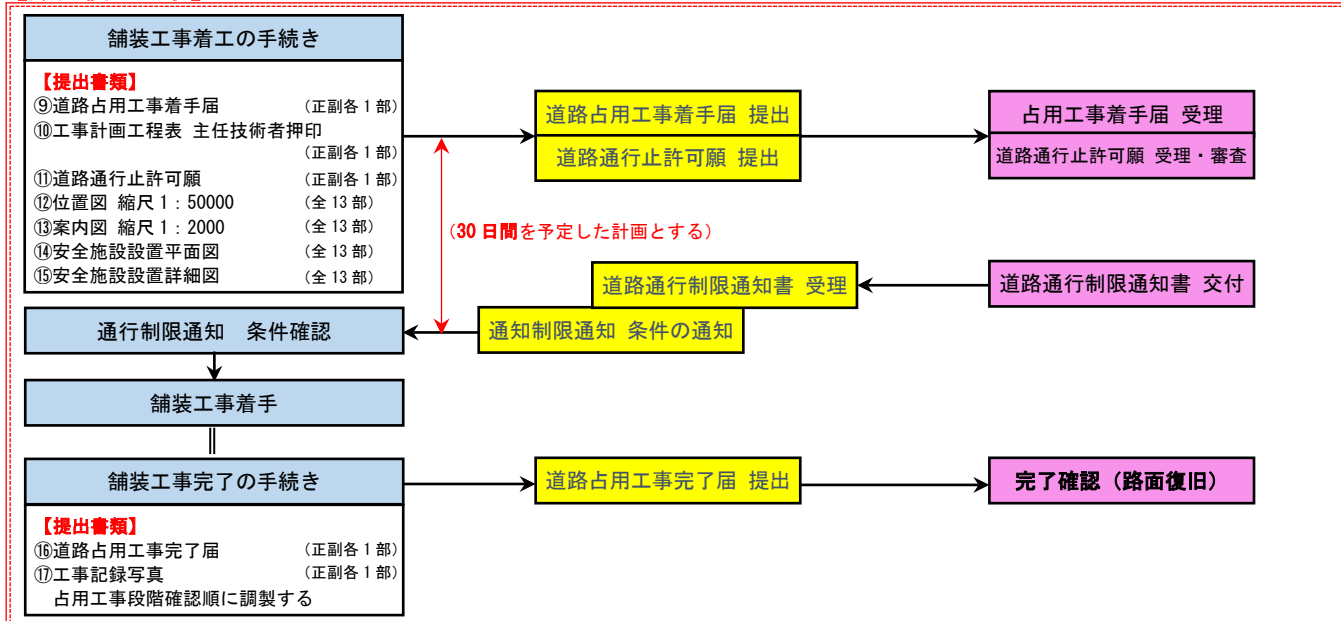


## 道路占用工事の手順（国道・県道）

以下は、国道及び県道に関する給水管（給水装置）の占用工事を実施する場合に給水装置工事申込書と同時に水道事業管理者が代行する道路管理者（群馬県）に対する道路占用許可申請等、占用工事着手から完了までの手順を記載する。

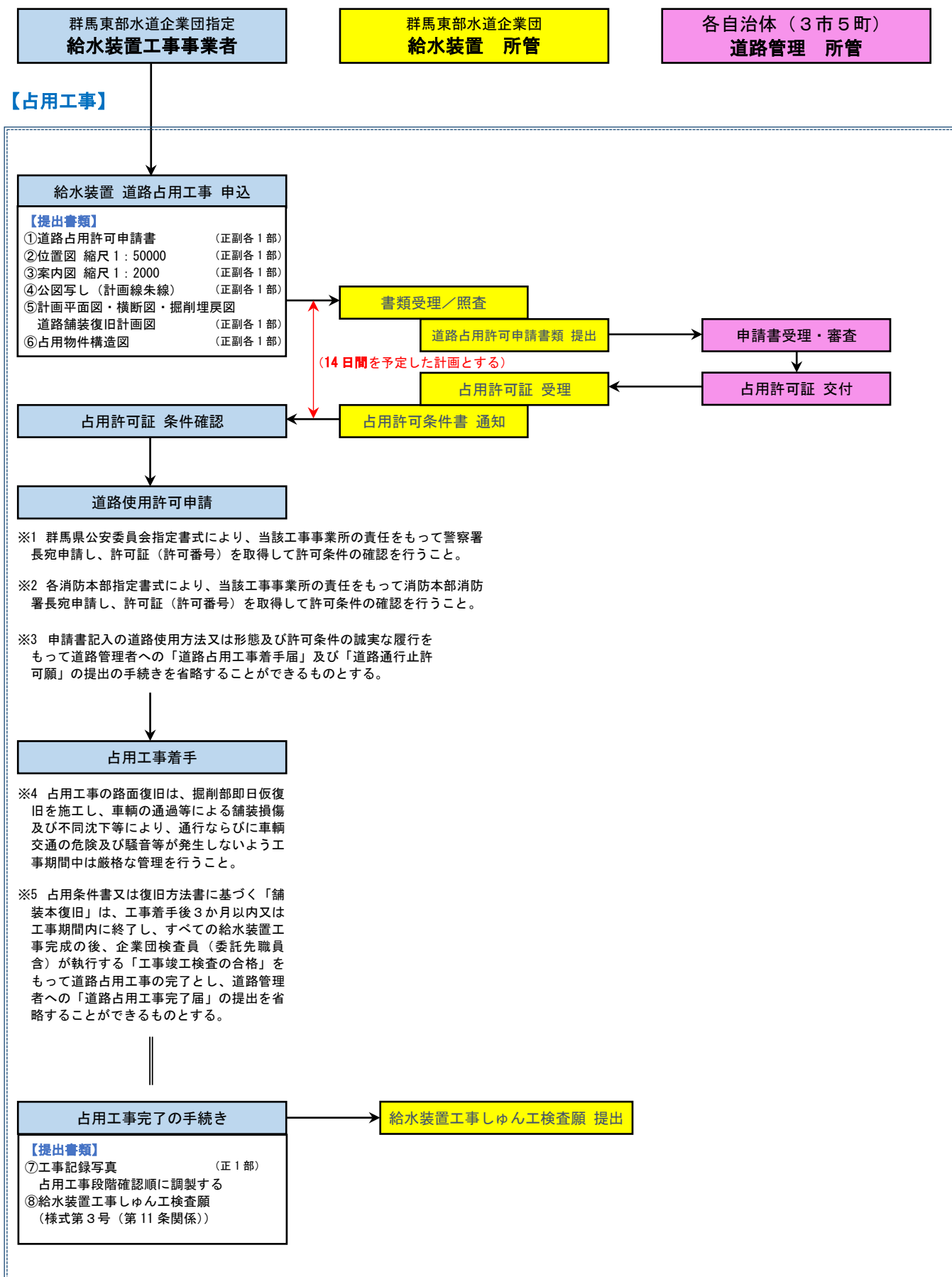


**【路面復旧工事】** 占用工事完了時の舗装仮復旧により3か月間の現場管理の後、占用許可条件に従い舗装復旧工事を施工する。



## 道路占用工事の手順（市道）

以下は、市道に関する給水管（給水装置）の占用工事を実施する場合に 給水装置工事申込書の提出と同時に、水道事業者が代行する道路管理者に対する道路占用許可申請等、占用工事着手から完了までの手順を記載する。



# 開削工事の掘削断面決定要領

群馬東部水道企業団

## 開削工事の掘削断面決定

### 1. 断面決定上の留意事項

- (1) 指定工事業者の主任技術者は、管布設の掘削にあたって予定地における道路状況、地下埋設物土質条件、周辺の環境、及び布設後の管土被り等を総合的に検討して、安全かつ確実な施工ができるような「掘削断面」及び「土留め方法」を決定すること。
- (2) 掘削深度が 1.5m を超える場合は、掘削切取面がその箇所の土質に見合った勾配によって地山の崩落なく掘削できる場合を除き、土留工を施すこと。
- (3) 掘削深度が 1.5m 以内であっても、掘削切取面に自立性が乏しい地山の掘削については、施工の安全を確保でき得る適切な勾配を定めて断面を決定するか、または土留工を施すこと。

### 2. 掘削方法

- (1) 掘削は機械施工を原則とし、道路の有効幅員又は占用位置等以下に掲げる諸条件により機械掘削が困難又は不相当と判断する場合は、人力掘削による施工としなければならない。
  - ① 下水道、ガス、電気、電話等の地下埋設物及び人家等周辺の構造物の設置状況。
  - ② 地形（道路の幅員及び屈曲、傾斜等）及び地質（岩、転石、軟弱地盤等）による作業性。
  - ③ 道路管理者及び交通管理者による工事許可の条件等。
  - ④ 工事現場への機械輸送の可否。
  - ⑤ 機械掘削と人力掘削との経済比較。
- (2) (1)の①若しくは②による「人力掘削」の範囲は、埋設物の輻輳状況等の施工環境により、主任技術者が決定すること。

### 3. 掘削幅の算定

掘削幅は、【表－9.5.1 開削工事の掘削幅算定表】（企業団が行う配水管拡張新設及び既設管改良更新を目的とした設計の際に用いる【掘削幅算定計算書（別表－1 及び別表－2）】に基づき、算出したもの）の値とすることができる。

なお、これに拠らない場合は、施工目的の管種管径における管の吊り込み時及び管の接合時の基準書に基づく掘削幅の計算根拠又は作業条件等を示して設計審査を受けること。

ただし、管接合作業及び埋戻し作業を考慮し、最小掘削幅は地山内寸法（土留め矢板厚は別途加算）で 50 cm とすること。

【表－9.5.1 開削工事の掘削幅算定表】

（数量単位：mm）

種別	掘削幅 (B)			種別	
	管径	土留工なし	会所掘		管径
掘削深度 (D)			掘削延長 (L)	土留工あり	
50 以下	500	合成樹脂管は適用なし		600	50 以下
75	600	300	500	700	75
100	650			750	100
150	700			800	150
200	750			850	200
250	800			900	250
300	850			1000	300
350	900	600	800	1050	350
400	950			1100	400
450	1000			1150	450

注) 「土留工あり」の掘削幅は、「木矢板（矢板長 3.0m 未満）、木製支保材」の使用を原則とした算出数値であるが、「軽量鋼矢板、軽量金属支保材」を使用する場合も適用できるとする。

上記掘削幅算定表は、別表 1 及び別表 2 の「掘削幅算定計算表」に基づき作成したものである。

なお、呼び径 200～450 までの「掘削幅」は参考値として記述したものである。

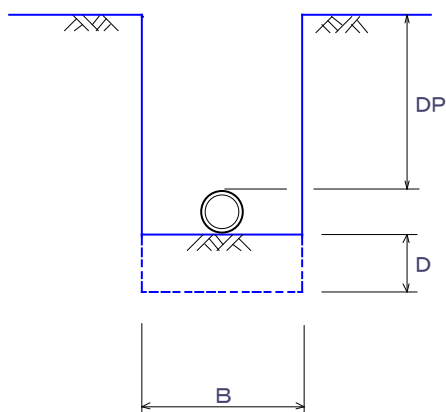


#### 4. 標準掘削断面

(1) 標準掘削断面は以下とし、この標準断面を適用できる工種は次のとおりとする。

- 1) 管布設工
- 2) サドル付分水栓取付工（分水栓取付部位）
- 3) 不断水連絡工（割T字管設置部位）

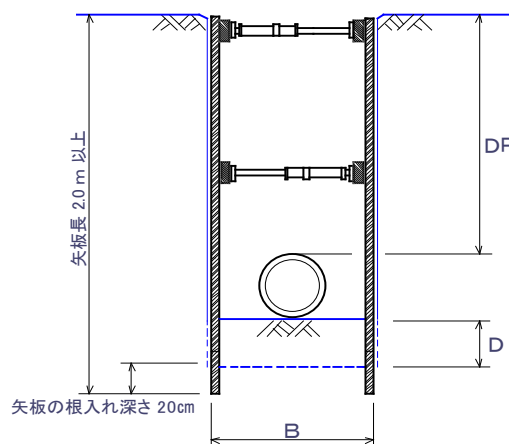
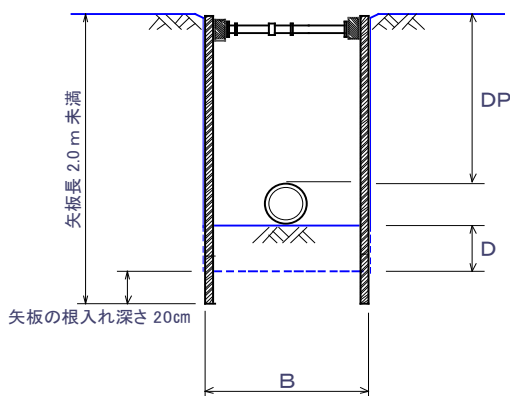
上記2) 及び3) における不断水分岐工事部位において適用する掘削幅は、「既設管の口径」に対するものとし、既設管縦断方向の掘削延長は「掘削幅」と同じかそれ以上とすることができるが、概ね1.5m以内とすることが望ましく、広範囲に既設路床、路盤等を乱す様な規模の掘削等は控えること。なお、「不断水簡易仕切弁設置工」又は「レジンボックス設置工」等における断面は別に定める。



管径 (mm)	B (m)	DP (m)	D (m)	L (m)
200 以下	表-9.5.1	0.6 以上	0.30	0.50
道路埋設以外の 50 以下	表-9.5.1	0.4 以上	規定 しない	規定 しない

備考 DP：管理設深度（路面から管頂部までの距離）  
D：会所掘の掘削深度  
L：会所掘の掘削延長  
道路管理者から指示のある場合は別に定める。

(2) 木矢板及び軽量鋼矢板を使用する場合の標準掘削断面は(1)の各工種共に、以下に示す断面によることとする。



注) 上記土留工の模式図は、軽量鋼矢板及び軽量金属支保材を用いたものであり、現場毎においてその土留仮設材料を限定するものではない。

また土留工の矢板設置について、根入深さは断面図に明記した数値（20cm）以上を以て施工することを原則とし、根入れなしの「掛け矢板」としてはならない。

管径 (mm)	B (m)	DP (m)	D (m)	L (m)
350 以下	表-9.5.1	—	0.30	0.50
400～	表-9.5.1	—	0.60	0.80

備考 DP：管理設深度（路面から管頂部までの距離）  
D：会所掘の掘削深度  
L：会所掘の掘削延長  
道路管理者から指示のある場合は別に定める。

(3) 土質、埋設物、土留方法、継手方法、その他の条件により(1)、(2)による2つの標準断面により難しい場合は、指定工事業者の主任技術者が適宜その方法を決定して設計審査を受けること。





## 5. 円形レジンボックスの設置等を伴う掘削断面の決定上の留意事項

- (1) 次に掲げる工種に係る水道施設設置の掘削にあたっては、以下の記載に留意して「掘削断面」及び「土留め方法」を決定し、安全かつ良好な施工計画とすること。
- ① 企業長指定材料である、円形レジンボックス（内径 500 及び内径 600）の設置を伴う給水装置工事に係る「仕切弁設置」、「消火栓設置」並びに「地下式空気弁設置」工事。
  - ② 不断水簡易仕切弁設置工事
- (2) 掘削深度が 1.5m を超える場合は、掘削切取面がその箇所の土質に見合った勾配によって地山の崩落なく掘削できる場合を除き、土留工を施すこと。
- (3) 掘削深度が 1.5m 以内であっても、掘削切取面に自立性が乏しい地山の掘削については、施工の安全を確保でき得る適切な勾配を定めて断面を決定するか、または土留工を施すこと。
- (4) 掘削方法は、『2. 掘削方法』に準ずるものとする。

## 6. 円形レジンボックスの設置等を伴う掘削幅

掘削幅は、【表-9.5.2 弁筐設置等を伴う開削工事の掘削幅算定表】（企業団が行う配水管拡張新設及び既設管改良更新を目的とした設計に用いる基準書掘削断面等に基づき、算出したもの）の値とすることができる。

また、管縦断方向の掘削延長は、「掘削幅」と同じかそれ以上として、作業の安全と良好適切な施工状態を確保すること。

なお、これに拠らない場合は、施工目的の管種管径における当該装置の吊り込み時及び作業範囲（埋戻し転圧等を含む）を考慮した掘削幅等の計算根拠又は作業条件等を示して設計審査を受けること。

【表-9.5.2 弁筐設置等を伴う開削工事の掘削幅算定表】

(数量単位：mm)

種別	掘削幅 (B)			種別
	管径	会所堀		
土留工なし		掘削深度(D)	掘削延長(L)	土留工あり
50 以下	1,300	合成樹脂管は適用なし		50 以下
75		300	500	75
100				100
150				150
200				200
250				250
300				300
350				350
400				600
450		450		

注)「土留工あり」の掘削幅は、「木矢板(矢板長3.0m未満)、木製支保材」の使用を原則とした算出数値であるが、「軽量鋼矢板、軽量金属支保材」を使用する場合も適用できることとする。上記掘削幅算定表は、別表1及び別表2の「掘削幅算定計算表」の「管径700」を参考値として決定したものであり、車道用メーターボックス設置についても本表数値を用いる。

## 7. 円形レジンボックスの設置等を伴う掘削断面

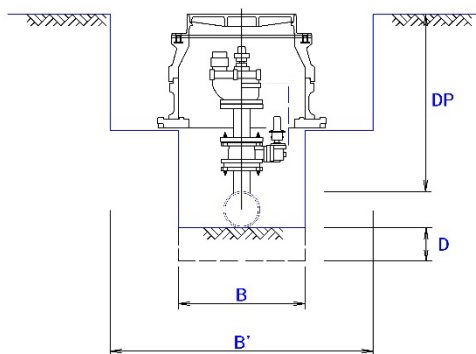
- (1) 掘削断面は次頁とし、この断面を適用できる工種は次のとおりとする。
- 1) 仕切弁設置工（円形レジンボックス内径 500 mm の設置を伴うもの。）
  - 2) 消火栓設置工（円形レジンボックス内径 600 mm の設置を伴うもの。）
  - 3) 空気弁設置工（円形レジンボックス内径 500 mm の設置を伴うもの。）
  - 4) 不断水簡易仕切弁設置工（レジンボックス又は鉄蓋等の筐体設置の有無を問わない。）

上記 1) から 3) において、円形レジンボックス設置後の埋戻し工事に使用する「転圧機械」の種類により、上表の断面の適用が施工上困難な場合は、主任技術者が別に定めて設計審査を受ける。

また、4) において、当該装置をメーカーの責任施工とする場合において、当該メーカー等の作業

責任者が現地の土質並びに作業条件等により、前頁表

の適用断面以外を指定し、当該指定工事業者の主任技術者との協議をもって決定する断面に制限を加えるものではない。

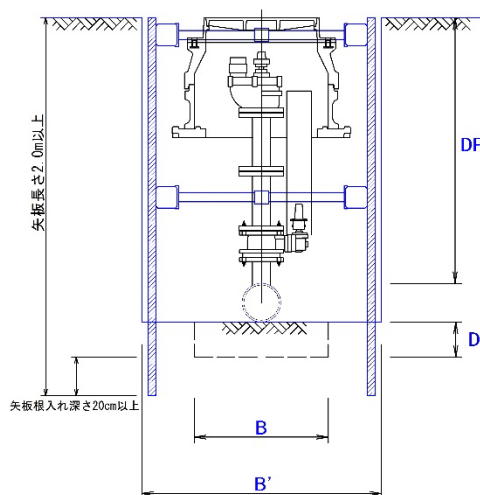
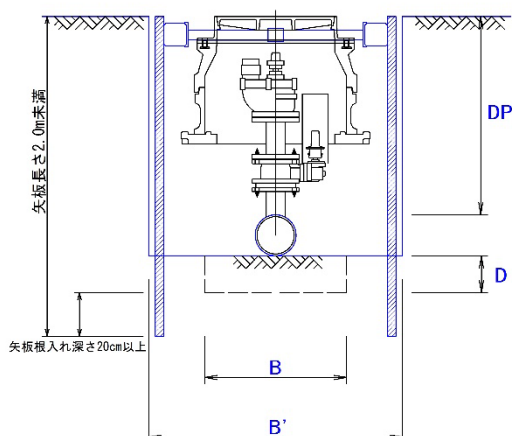


※模式図は消火栓設置の例

管径 (mm)	B (m)	B' (m)	DP (m)	D (m)	L (m)
50～200	表-9.5.1	表-9.5.2	0.6 以上	0.30	0.50
道路埋設の 50 未満	表-9.5.1	表-9.5.2	0.4 以上	規定 しない	規定 しない

備考 DP：管理設深度（路面から管頂部までの距離）  
D：会所掘の掘削深度  
L：会所掘の掘削延長  
道路管理者から指示のある場合は別に定める。

(2) 木矢板及び軽量鋼矢板を使用する場合の掘削断面は、(1)の各工種共に以下に示す断面によることとする。



注) 上記土留工の模式図は、軽量鋼矢板及び軽量金属支保材を用いたものであり、現場毎においてその土留仮設材料を限定するものではない。

また土留工の矢板設置について、根入深さは断面図に明記した数値（20cm）以上を以て施工することを原則とし、根入れなしの「掛け矢板」としてはならない。

管径 (mm)	B (m)	B' (m)	DP (m)	D (m)	L (m)
350 以下	表-9.5.1 土留工なし	表-9.5.2	—	0.30	0.50
400～450	表-9.5.1 土留工なし	表-9.5.2	—	0.60	0.80

備考 DP：管理設深度（路面から管頂部までの距離）  
D：会所掘の掘削深度  
L：会所掘の掘削延長  
道路管理者から指示のある場合は別に定める。

### 8. 適用除外

企業団発注の請負工事に係り、本掘削断面決定要領に拠らない設計根拠が明示された場合は、当該工事の設計図及び施工条件明示等を優先させて、当該工事の企業団指定監督員との協議により工事を施行すること。

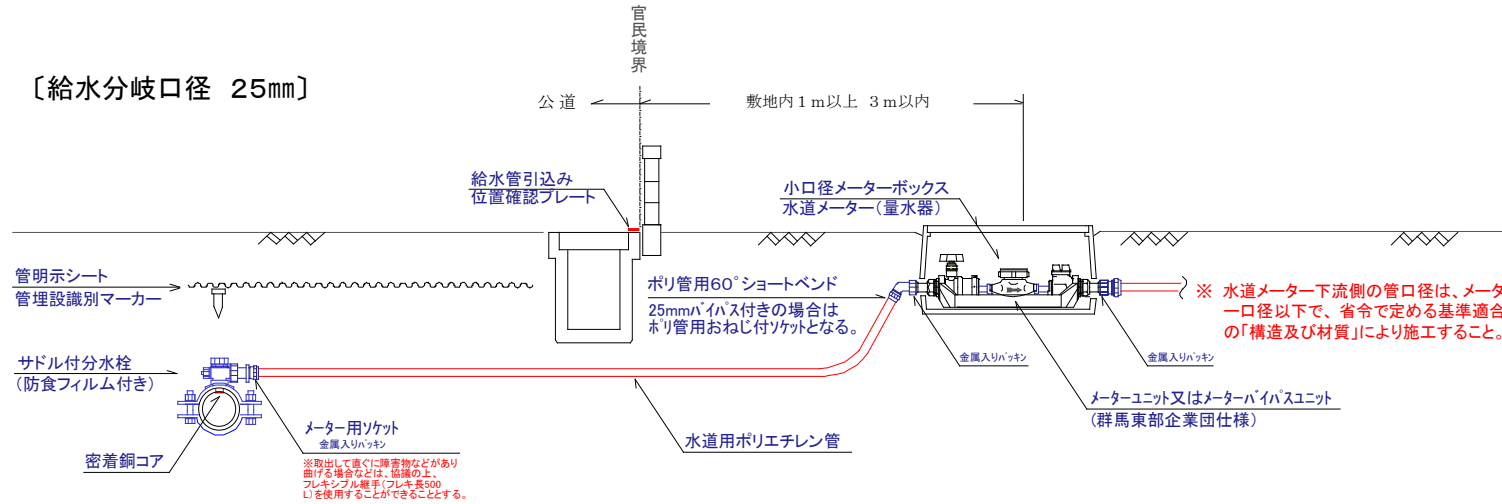
# 標準設計施工図

(給水装置標準施工模型図)	資料-6
(消火栓用レジンボックス標準組立図)	資料-7
(仕切弁標準設置図)	資料-7
(消火栓標準設置図)	資料-7
(仕切弁用勾配付円形鉄蓋標準設置図)	資料-8
(給水管位置確認標章 標準施工図)	資料-9
(給水装置工事申請書及び設計書 参考例)	資料-10

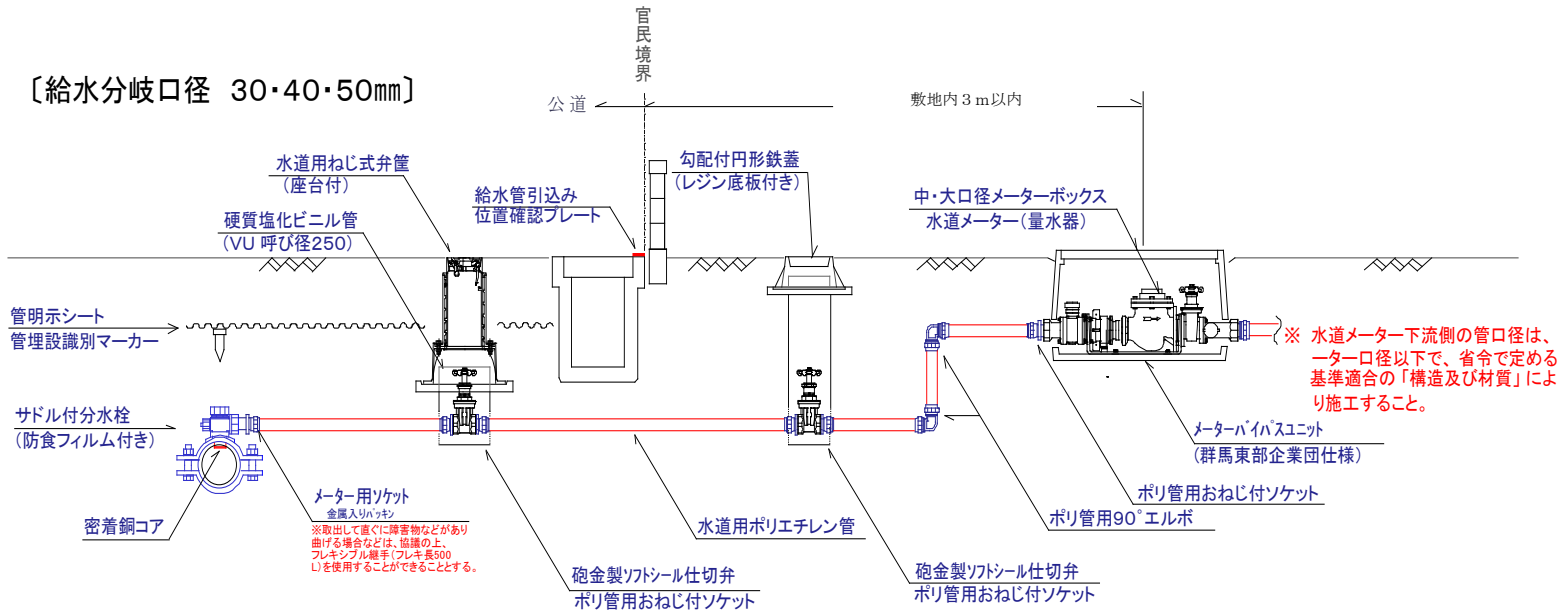
群馬東部水道企業団

## 給水装置標準施工（模式）図

〔給水分岐口径 25mm〕



〔給水分岐口径 30・40・50mm〕



図種	給水装置標準施工図		
種別	分岐口径 25mm 標準型 (DP=1.2m 0.9m 0.6m 埋設)		
品番	名称	数量	規格・仕様
1	分水栓	1	水道用サドル付分水栓 JWWA B 117, B 136 (AS型)
2	メーター用ソケット継手	1	ユニオンナット×ポリ管継手 (インサートコア一体型)
3	合成樹脂管	必要数量	水道用ポリエチレン二層管 JIS K 6762 (軟質1種二層管)
4	ポリエチレン管金属継手	1	60°バンド JWWA B116 (インサートコア一体型)
5	メーターユニット	1	施工基準『4. 給水装置の施工』 4.5-5 参照
6	水道メーター (量水器)	1	施工基準『2. 給水装置の計画』 2.6 で口径決定した貨号品
7	小口径メーターボックス	1	埋設用/企業団章入り
8	マーカー	1	管理設 識別マーカー (水道用マーカー: MK-1W)
9	管明示シート	必要数量	給水管用 管理設明示シート (巾 150mm, 融着 2倍折込, 青色)
10	給水管確認標識	1	給水管引込み位置確認プレート (アルミダイキャスト製, 差込足付) 給水管引込み位置確認杭 (再生プラスチック製 KA60)

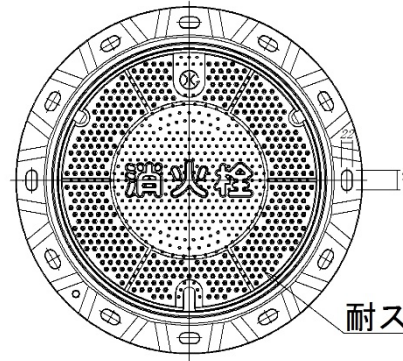
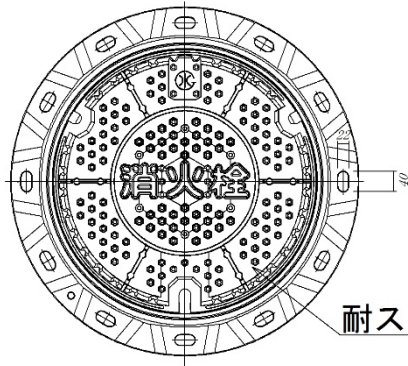
種別	分岐口径 30, 40, 50mm 標準型 (DP=1.2m 0.9m 0.6m 埋設)		
品番	名称	数量	規格・仕様
1	分水栓	1	水道用サドル付分水栓 JWWA B 117, B 136 (AS型)
2	メーター用ソケット継手	1	ユニオンナット×ポリ管継手 (インサートコア一体型)
3	合成樹脂管	必要数量	水道用ポリエチレン二層管 JIS K 6762 (軟質1種二層管)
4	仕切弁	1	硬質塩化ビニル仕切弁白丸ハンドル (左開き) 締過ぎ防止機能付
5	仕切弁鉄蓋 (道路内)	1	水道用ねじ式弁蓋 (座台付) (荷重区分: 車道 T-25)
	仕切弁鉄蓋 (宅地内)	1	勾配付円形鉄蓋 (レジン底付) (荷重区分: 車道 T-25)
6	ガイド管	必要数量	硬質塩化ビニル(VU)管 (呼び径 200mm) JIS K 6741
		2	おねじ付ソケット JWWA B 116 (インサートコア一体型)
7	ポリエチレン管金属継手	2	90°エルボ JWWA B 116 (インサートコア一体型)
8		1	おねじ付ソケット JWWA B 116 (インサートコア一体型)
9	メーターバイパスユニット	1	施工基準『4. 給水装置の施工』 4.5-5 参照
10	水道メーター (量水器)	1	施工基準『2. 給水装置の計画』 2.6 で口径決定した貨号品
11	中・大口径メーターボックス	1	埋設用/企業団章入り (30, 40mm) 埋設用/仕様協議 (50mm)
12	マーカー	1	管理設 識別マーカー (水道用マーカー: MK-1W)
13	管明示シート	必要数量	給水管用 管理設明示シート (巾 150mm, 融着 2倍折込, 青色)
14	給水管確認標識	1	給水管引込み位置確認プレート (アルミダイキャスト製, 差込足付) 給水管引込み位置確認杭 (再生プラスチック製 KA60)

群馬東部水道企業団

### 消火栓用レジンボックス 標準組立図

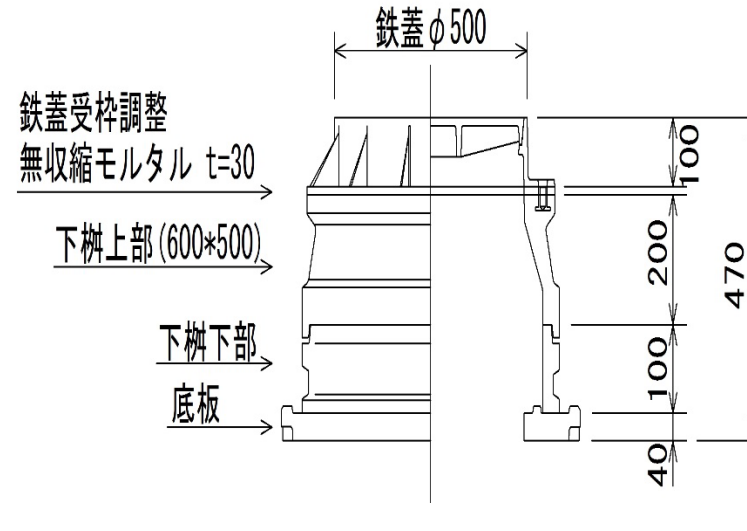
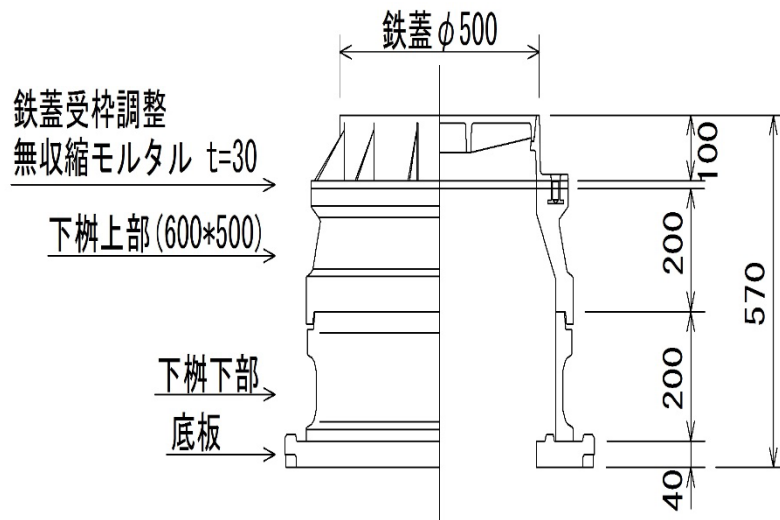
(国・県・市道埋設標準)

(歩道埋設標準)



耐スリップ表層構造

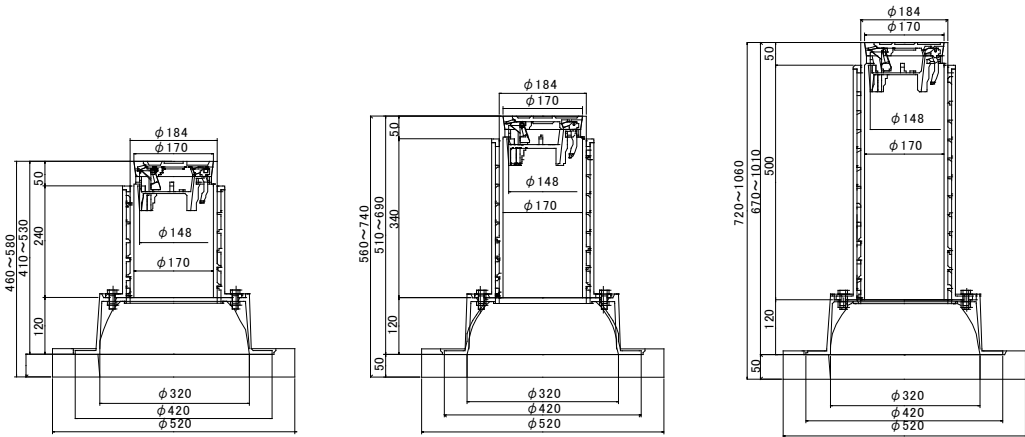
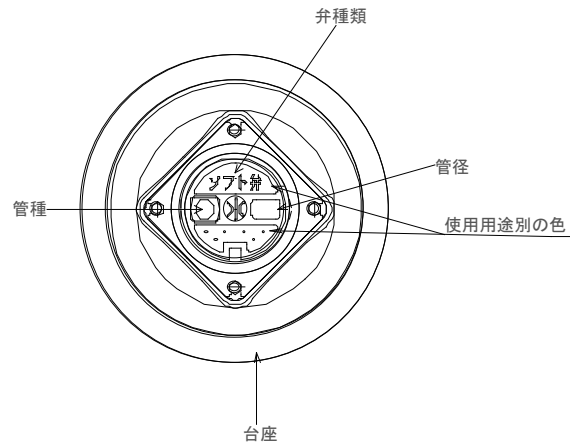
耐スリップ表層構造



図種				
消火栓用レジンボックス標準組立図				
種別				
国・県・市道埋設標準型 (DP=1.2m、0.9m埋設用)				
品番	名称	材質	個数	備考
1	鉄蓋	FCD	1	各団体指定品 φ500 消火栓
2	下柵上部 H=200	レジンコンクリート	1	企業団型 50-60-200A
3	下柵下部 H=200	レジンコンクリート	1	企業団型 60-200C
4	底板 H=40	レジンコンクリート	1	企業団型 60-40S
種別				
歩道埋設標準型 (DP=0.6m埋設用)				
品番	名称	材質	個数	備考
1	鉄蓋	FCD	1	各団体指定品φ500 消火栓
2	下柵上部 H=200	レジンコンクリート	1	企業団型 50-60-200A
3	下柵下部 H=100	レジンコンクリート	1	企業団型 60-100C
4	底板 H=40	レジンコンクリート	1	企業団型 60-40S
<b>群馬東部水道企業団</b>				

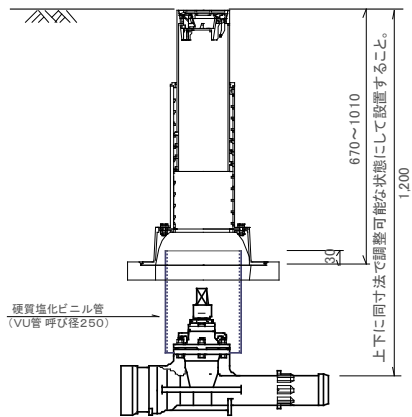


### 水道用ネジ式弁筐 標準図

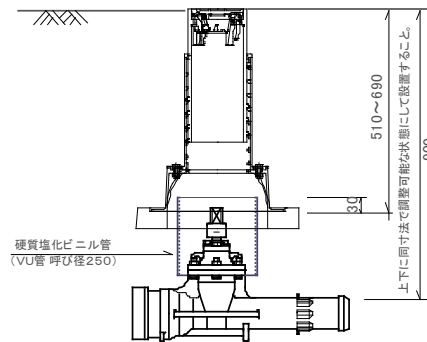


### 仕切弁 標準設置図 (模式図)

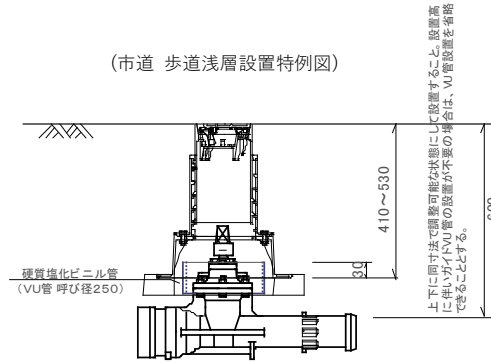
(国・県道 車道標準設置図)



(国・県道 歩道標準設置図)  
(市道 車道標準設置図)



(市道 歩道浅層設置特例図)



- 注1) 既設管の埋設深度が、本標準より深い場合は、既設深度に合わせることを原則とする。
- 注2) 模式図の「仕切弁」は、ソフトシール仕切弁NS型受挿しタイプであり、ネジ式弁筐・ガイド筐設置様態は、仕切弁やネジ筐の規格及び口径により異なる。
- 注3) 標準図・模式図の寸法は参考寸法であり、企業長指定品におけるメーカーを指定するものではない。

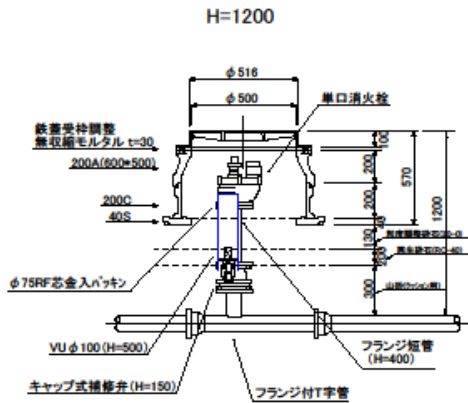
図種	仕切弁 標準設置図
種別	国・県道 (車道) 埋設標準型 (大型・1号) (DP=1.2m 埋設用)
種別	国・県道 (歩道) 埋設標準型 (中型・3号) 市道 (車道) 埋設標準型 (中型・3号) (DP=0.9m 埋設用)
種別	市道 (歩道) 埋設標準型 (小型・4号) (DP=0.6m 埋設用)

品番	名称	材質	個数	備考
1	仕切弁	砲金製 (ソフトシール)	1	企業長指定品 (ハンドル式又はキャップ式)
		ソフトシール		JWWA B 120 及びその準拠品
		ボールベアリング		JIS B 2062 並びに JWWA B 122 とその準拠品
2	ガイド筐	硬質塩化ビニル管	1	VU管: JIS K 6741
3	ガイド筐 固定材	単粒砕石	1	単粒 (五分) 砂利 (20mm 以下を推奨する)

群馬東部水道企業団

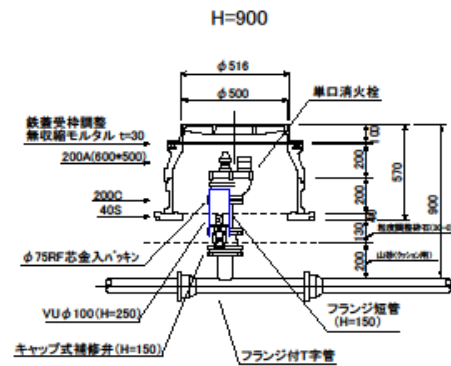
消火栓 標準設置図(埋設管縦断面)

国・県道 標準設置図 S=Free



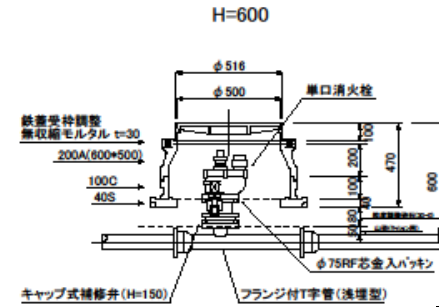
※補修弁設置の向きは、キャップ操作軸を道路外側に向けること。

市道 標準設置図 S=Free



※補修弁設置の向きは、キャップ操作軸を道路外側に向けること。

歩道 浅層設置特例図 S=Free



注) レジンボックス内に敷き均す「粒調砕石」は、補修弁の開閉に支障のないように注意して施工すること。

※補修弁設置の向きは、キャップ操作軸を道路外側に向けること。

図種	消火栓 標準設置図 (道路縦断面)
----	-------------------

種別	国・県道埋設標準型 (DP=1.2m 埋設用)
----	-------------------------

品番	名称	規格	数量	備考
1	消火栓	地下式単口	1	JWWA B 103
2	フランジ短管	呼び径 75 L150	1	フランジボルト SUS304 M16 SDC 処理ナットを奨励
3	補修弁	キャップ式	1	2種 7.5K L150 フランジ形式 RF-GF
4	フランジ付 T字管		1	GX型 フランジ形式 GF フランジボルト SUS304 M16 SDC 処理ナットを奨励

種別	市道埋設標準型 (DP=0.9m 埋設用)
----	-----------------------

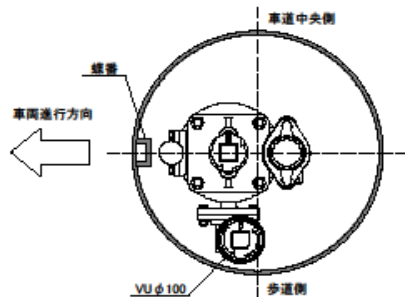
品番	名称	規格	数量	備考
1	消火栓	地下式単口	1	JWWA B 103
2	フランジ短管	呼び径 75 L400	1	フランジボルト SUS304 M16 SDC 処理ナットを奨励
3	補修弁	キャップ式	1	2種 7.5K L150 フランジ形式 RF-GF
4	フランジ付 T字管		1	GX型 フランジ形式 GF フランジボルト SUS304 M16 SDC 処理ナットを奨励

種別	歩道浅層埋設型 (DP=0.6m 埋設用)
----	-----------------------

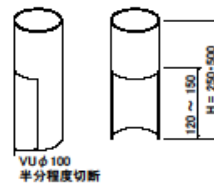
品番	名称	材質	数量	備考
1	消火栓	地下式単口	1	JWWA B 103 浅層埋設対応型
2	補修弁	キャップ式	1	2種 7.5K L150 フランジ形式 RF-GF
3	フランジ付 T字管	浅層埋設型	1	GX型 フランジ形式 GF フランジボルト SUS304 M16 SDC 処理ナットを奨励

群馬東部水道企業団

単口消火栓室設置平面図 S=Free

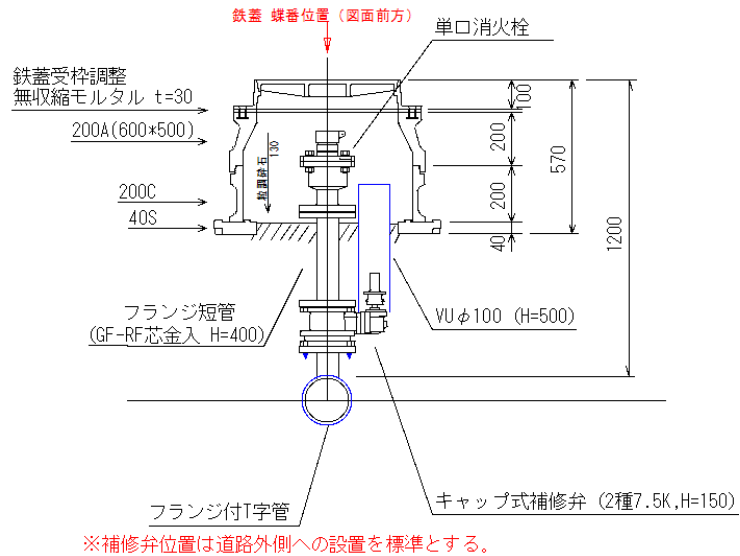


VU 100参考図 S=Free

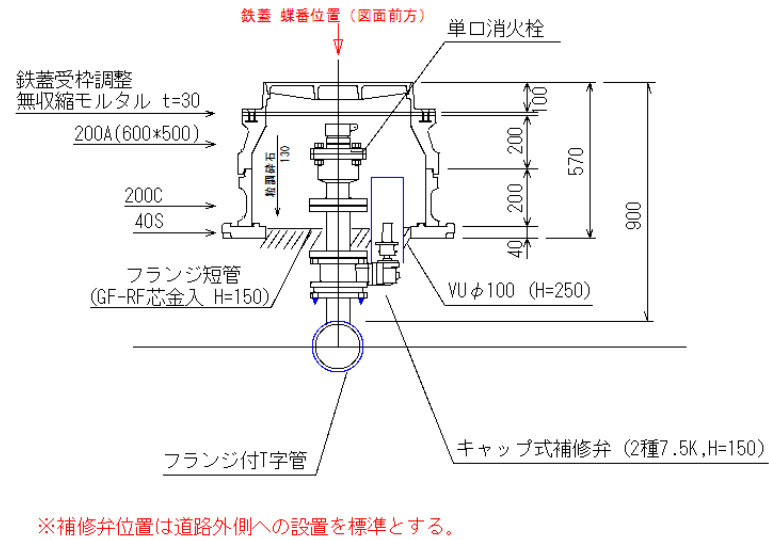


### 消火栓 標準設置図 (埋設管横断面)

(国・県道 標準設置図)



(市道 標準設置図)



注) レジンボックス内に敷き均す「粒砕碎石」は、補修弁の開閉に支障のないように注意して施工すること。

消火栓 標準設置図 (道路横断面)				
種別	国・県道埋設標準型 (DP=1.2m 埋設用)			
品番	名称	規格	数量	備考
1	消火栓	地下式単口	1	JWWA B 103
2	フランジ短管	呼び径 75 L400	1	フランジボルト SUS304 M16 SDC 処理ナットを奨励
3	補修弁	キャップ式	1	2種 7.5K L150 フランジ形式 RF-GF
4	フランジ付 T字管		1	GX型 フランジ形式 GF フランジボルト SUS304 M16 SDC 処理ナットを奨励

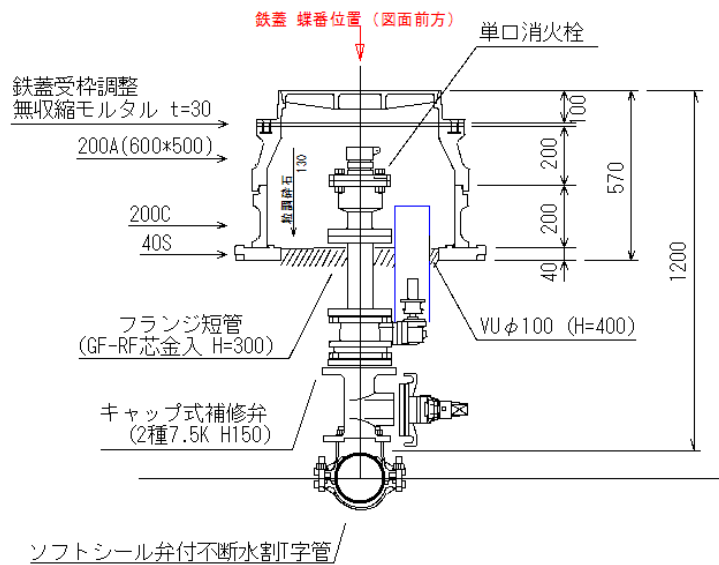
種別	市道埋設標準型 (DP=0.9m 埋設用)			
品番	名称	規格	数量	備考
1	消火栓	地下式単口	1	JWWA B 103
2	フランジ短管	呼び径 75 L150	1	フランジボルト SUS304 M16 SDC 処理ナットを奨励
3	補修弁	キャップ式	1	2種 7.5K L150 フランジ形式 RF-GF
4	フランジ付 T字管		1	NS型 フランジ形式 GF フランジボルト SUS304 M16 SDC 処理ナットを奨励

群馬東部水道企業団

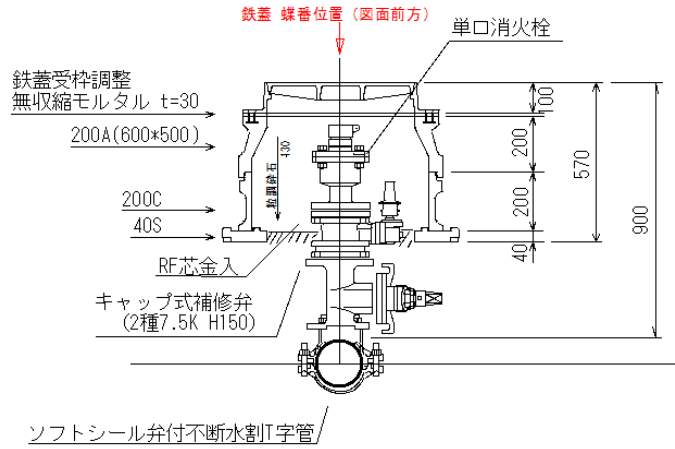
### 消火栓 標準設置図（不断水工法）

（国・県道 標準設置図）

（市道 標準設置図）



※補修弁位置は道路外側への設置を標準とする。



※補修弁位置は道路外側への設置を標準とする。

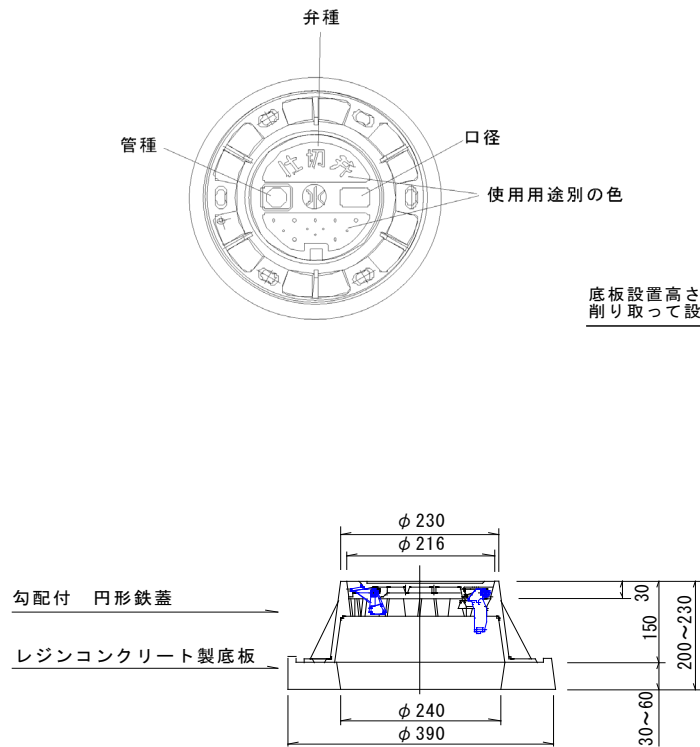
注) レジンボックス内に敷き均す「粒調砕石」は、補修弁の開閉に支障のないように注意して施工すること。

図種	消火栓 標準据付図（不断水工法）			
種別	国・県道埋設標準型（DP=1.2m 埋設用）			
品番	名称	規格	数量	備考
1	消火栓	地下式単口	1	JWWA B 103
2	フランジ短管	呼び径 75 L300	1	フランジボルト SUS304 M16 SDC 処理ナットを奨励
3	補修弁	キャップ式	1	2種 7.5K L150 フランジ形式 RF-GF
4	不断水割T字管	ソフトシール仕切弁付	1	鑄鉄管用 フランジ形式 RF フランジボルト SUS304 M16 SDC 処理ナットを奨励
種別	市道埋設標準型（DP=0.9m 埋設用）			
品番	名称	規格	数量	備考
1	消火栓	地下式単口	1	JWWA B 103
2	補修弁	キャップ式	1	2種 7.5K L150 フランジ形式 RF-GF
3	不断水割T字管	ソフトシール仕切弁付	1	鑄鉄管用 フランジ形式 RF フランジボルト SUS304 M16 SDC 処理ナットを奨励
<b>群馬東部水道企業団</b>				

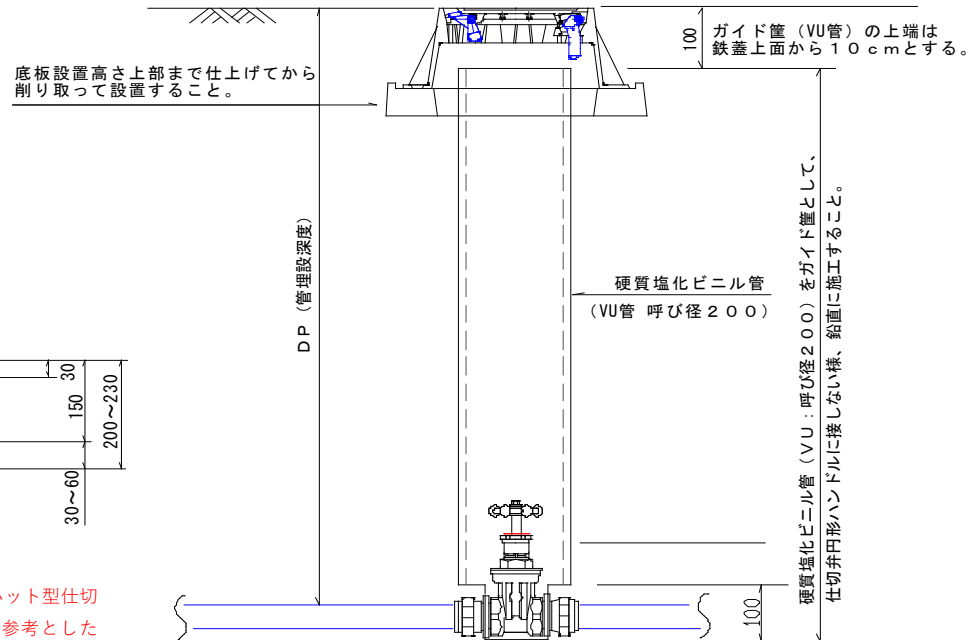
## 仕切弁用 勾配付円形鉄蓋 標準設置図

(国・県道 歩・車道 標準設置図)  
 (市道 歩・車道 標準設置図)  
 (民地内 標準設置図)

注2) 民地内での使用を原則とし、それ以外での設置は仮設として使用すること。



注1) 模式図各寸法は、日之出水道機器株式会社の品名：太田使用ハット型仕切弁筐（鉄蓋：CVOS-21G-15L、レジン底板：NHVO-25-30S）参考としたものであり、企業長指定品におけるメーカー指定したものではない。



注3) 砲金製ソフトシール仕切弁筐として使用する場合は、上記の模式図のとおりガイドとなる硬質塩化ビニル管の底部から、高さ 10cm 程度の切込み（筐抜き）を施工して、仕切弁をガイド管で覆うこと。

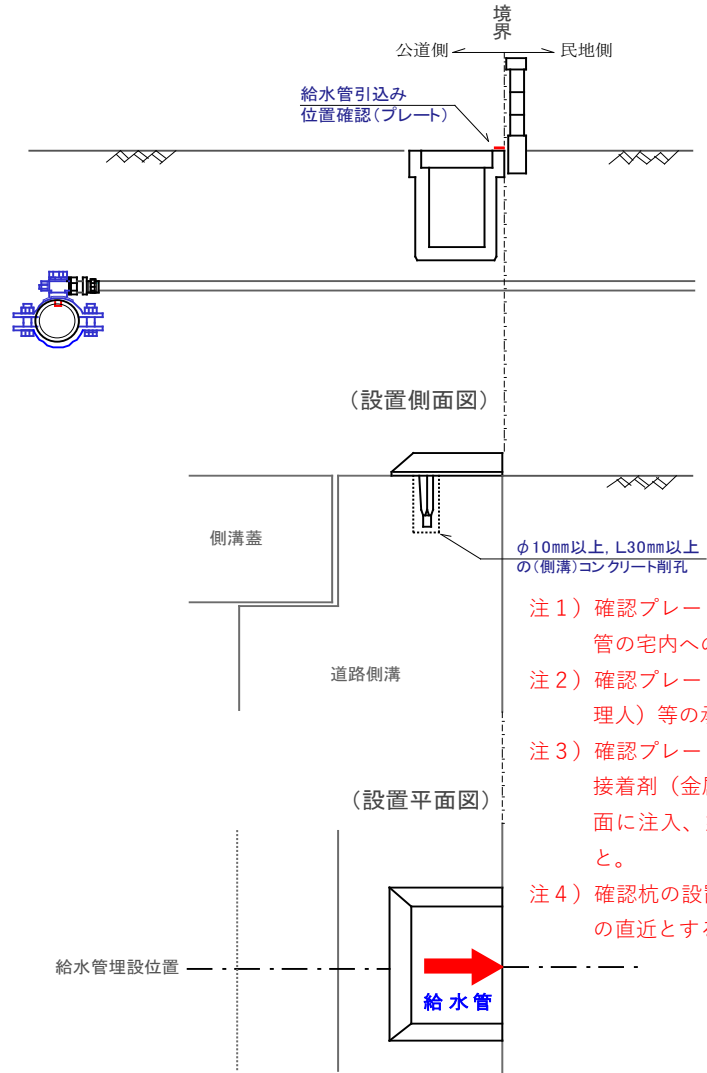
注4) 丸ハンドル式仕切弁を使用する場合のガイド管呼び径は 200 に限定するが、キャップ式仕切弁を使用する場合のガイド管のサイズ規程はない。

注5) 不排水簡易仕切弁筐として使用する場合は、上記の模式図の硬質塩化ビニル管（下部）の切込みは施工せず、仕切弁をガイド管で覆う必要はない。

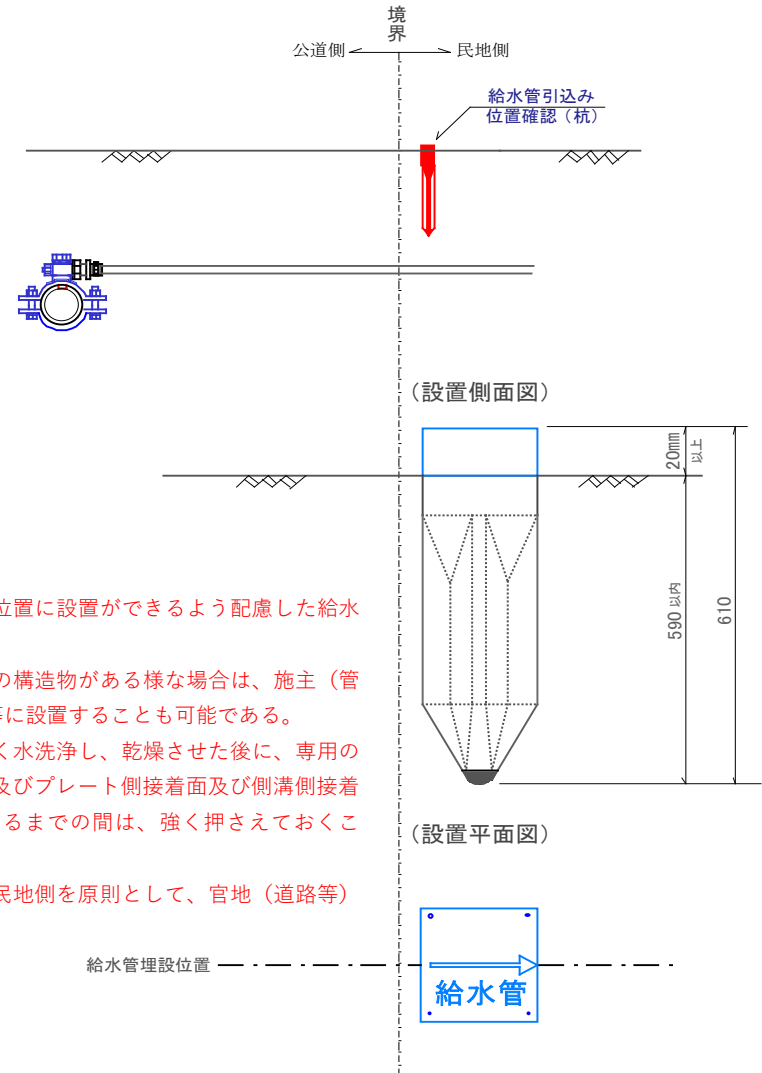
図種	勾配付円形鉄蓋 標準設置図			
種別	国・県道 歩・車道 標準設置図			
種別	市道 歩・車道 標準設置図			
種別	民地埋設標準			
品番	名称	材質	数量	備考
1	鉄蓋	FCD	1	企業団型砲金製ソフトシール仕切弁用不排水簡易仕切弁（仮設として使用）
2	ガイド管	硬質塩化ビニル管	埋設深度による	VU管：JIS K 6741
3	底板	レジンコンクリート	1	企業団型底板厚 H30mm～60mm
<b>群馬東部水道企業団</b>				

## 給水管位置確認標章 標準施工図

(給水管引込み位置確認プレート 設置様態図)



(給水管引込み位置確認杭 設置様態図)



- 注1) 確認プレート及び確認杭とも、車載がない位置に設置ができるよう配慮した給水管の宅内への引込位置を計画すること。
- 注2) 確認プレートは、道路側溝がなく境界塀等の構造物がある様な場合は、施主(管理人)等の承諾を得て、構造物の基礎表面等に設置することも可能である。
- 注3) 確認プレート設置用の削孔後は、孔中をよく水洗浄し、乾燥させた後に、専用の接着剤(金属・コンクリート専用)を孔中及びプレート側接着面及び側溝側接着面に注入、塗布して接着剤が完全に乾燥するまでの間は、強く押さえておくこと。
- 注4) 確認杭の設置(打設)位置は、官民境界の民地側を原則として、官地(道路等)の直近とすること。

受付	年 月 日	第 号
----	-------	-----

課 長	係 長	設計審査	係

水 栓 番 号	
メーター番号	

給 水 装 置 工 事 申 込 書

(あて先) 群馬東部水道企業団 企業長 ※日付は提出時に記入  
年 月 日

申込者 (給水装置所有者)  
住 所 ○○市○○町○○-○  
カガナ ○○ ○○○  
氏 名 ○○ ○○○

私 (申込者) は、群馬東部水道企業団給水条例を契約の内容とすることに合意したうえで、同条例第6条の規定に基づき、次の通り給水装置工事を申し込みます。

なお、以下の指定給水装置工事事業者を代理人と定め、本給水装置工事の申し込み手続き並びに施工及びこれらの変更に係る権限を委任します。

また、群馬東部水道企業団給水条例及び関係法令等を守るとともに、以下の事項について、遵守します。

- 1 利害関係等により、本給水装置の使用に支障が生じた、又は本申込等について、第三者から異議申し立てを受けたときには、私が責任をもって解決します。
- 2 水道メーター (又は第一止水栓) 以降の給水装置等の維持管理及び漏水事故等については、私が責任をもって対処します。

工 事 場 所	××市××町×××-××番 <span style="float: right;">※建築確認住所などをすべて記入 ※該当する項目に○</span>
---------	--

工 事 種 別	① 新設 2. 改造 3. 臨時 4. 給水管 5. 口径変更	メーター	口径 20 mm
---------	---------------------------------	------	----------

指定給水装置 工事事業者	指 定 番 号	第 △△△ 号
	所 在 地	△△市△町△△-△
	事 業 者 名	△△設備株式会社
	電 話 番 号	△△△△-△△-△△△△
	主任技術者氏名	△△ △△△

許 認 可 日	① 建築確認 2. 開発許可	完 成 年 月	元号 ○年○月○日
	(元号 2 年 1 月 6 日 許 認 可 )	内 線 工 事	① 有 ② 無 <span style="float: right;">※該当する項目に○</span>

同意書欄は、すべての権利関係者より同意を得てから記入してください。

同意書	同意種別	水栓番号	住 所	氏 名
	分岐・土地・家屋	○○○○○○	○○市○○町○-○	○○ ○○
	分岐・土地・家屋		□□市□□町□-□	□□ □□
	分岐・土地・家屋	●●●●●●	●●市●●町●-●	●● ●●

(注) これより下の枠内は、記入しないでください。

企業団納付金 (徴収番号 )			
加 入 金	メーター口径	承認印 (徴収済)	円
	mm 個貸与		
	設計審査手数料		円
	しゅん工検査手数料		円
	手 数 料 合 計		円

メーター庫出
入力確認
検 査
月 日
m <sup>3</sup>

様式第5号（第11条関係）

※日付は提出時に記入

提出日 年 月 日

※方位が異なる場合は訂正

検査

受付	年月日	収受番号	第 号	水栓番号			
給水装置工事（ <input checked="" type="checkbox"/> 設計書・ <input type="checkbox"/> しゅん工図）							
申込者（所有者）	〇〇 〇〇〇						
工事場所	※建築確認住所等を全て記入 ××市××町×××-××番						
工事種別	※該当する項目に○ ① 新設 2. 改造 3. 臨時 4. 給水管 5. 口径変更						
使用材料							
公道分			宅地分				
品名	形状	数量	備考	品名	形状	数量	備考
公道分岐工（DIP）	100×25	1.0		キッチン用シャワー付き混合水栓	13	1.0	
ポリエチレン管	25	3.5		バス用シャワー付き混合水栓	13	1.0	
管明示シート		—	式	洗面用湯水混合水栓	13	1.0	
識別マーカー		1.0	個	洗濯機用単水栓	13	1.0	
引込位置確認プレート		1.0	個	トイレロータンク	13	2.0	
				コン柱用単水栓	13	1.0	13mm 計7栓
道路掘削埋戻工		1.4	m <sup>3</sup>				
舗装工（仮復旧）		1.5	m <sup>2</sup>	給湯器用止水栓	20	1.0	20mm 計1栓
舗装工（本復旧）		3.7	m <sup>2</sup>				
交通誘導員		2.0	人	ビニール管（HIVP）	20	27.0	m
				架橋ポリエチレン管	13	26.0	m
				架橋ポリエチレン管	16	2.0	m
				量水器取付工	20	1.0	
				メーターユニット	20	1.0	
				メーターボックス	小	1.0	
給水管取出日	承認印	上記の材料について、政令で定める基準に適合していることを確認いたしました。					
		指定給水装置 工事業業者名 <b>△△設備株式会社</b> 主任技術者氏名 <b>△△ △△△</b>					

案内図 ※目標となる建築物、道路、交差点等を記入

2F 平面図

敷地境界線

1F 平面図

※申請の工事種別が「新設」「改造」「口径変更」「給水管」等の場合で基準適合をもって分岐工事が不要の場合はその理由を明記のこと。

例) 新設受付 元号〇年〇月〇日 第〇〇号により基準適合  
 改造受付 元号〇年〇月〇日 第〇〇号により基準適合  
 口径変更受付 元号〇年〇月〇日 第〇〇号により基準適合  
 給水管受付 元号〇年〇月〇日 第〇〇号により基準適合  
 元号〇年度本管布設替え工事により基準適合

〇〇 受付 元号〇年〇月〇日 第 〇〇 号により基準適合

① 案内図には、給水（申込）家屋、施工路線、付近の状況、道路状況及び主要な建物等を記入すること。  
 ② 宅地内への引込み位置は、隣接地の境界等からの距離を実測して記入すること。  
 ③ 取出し箇所は本管から図で示し、分岐者の水栓番号、管口径等記入すること。  
 ④ 配管図示は新規施工を「赤」、既設を「黒」、自家水を「青」で記載すること。なお、立面図の記入不要。

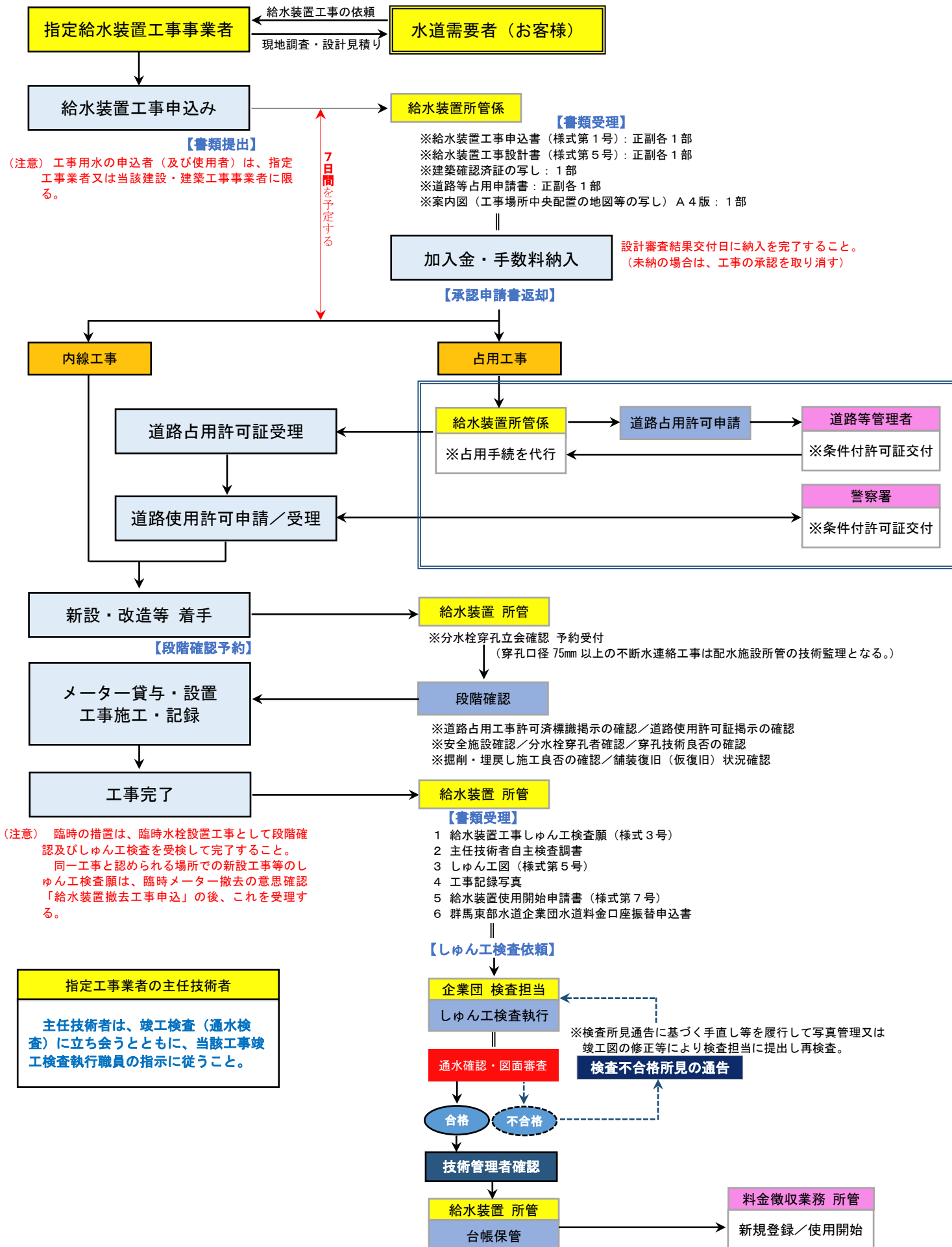
水道技術管理者
課長
係長
しゅん工検査
係



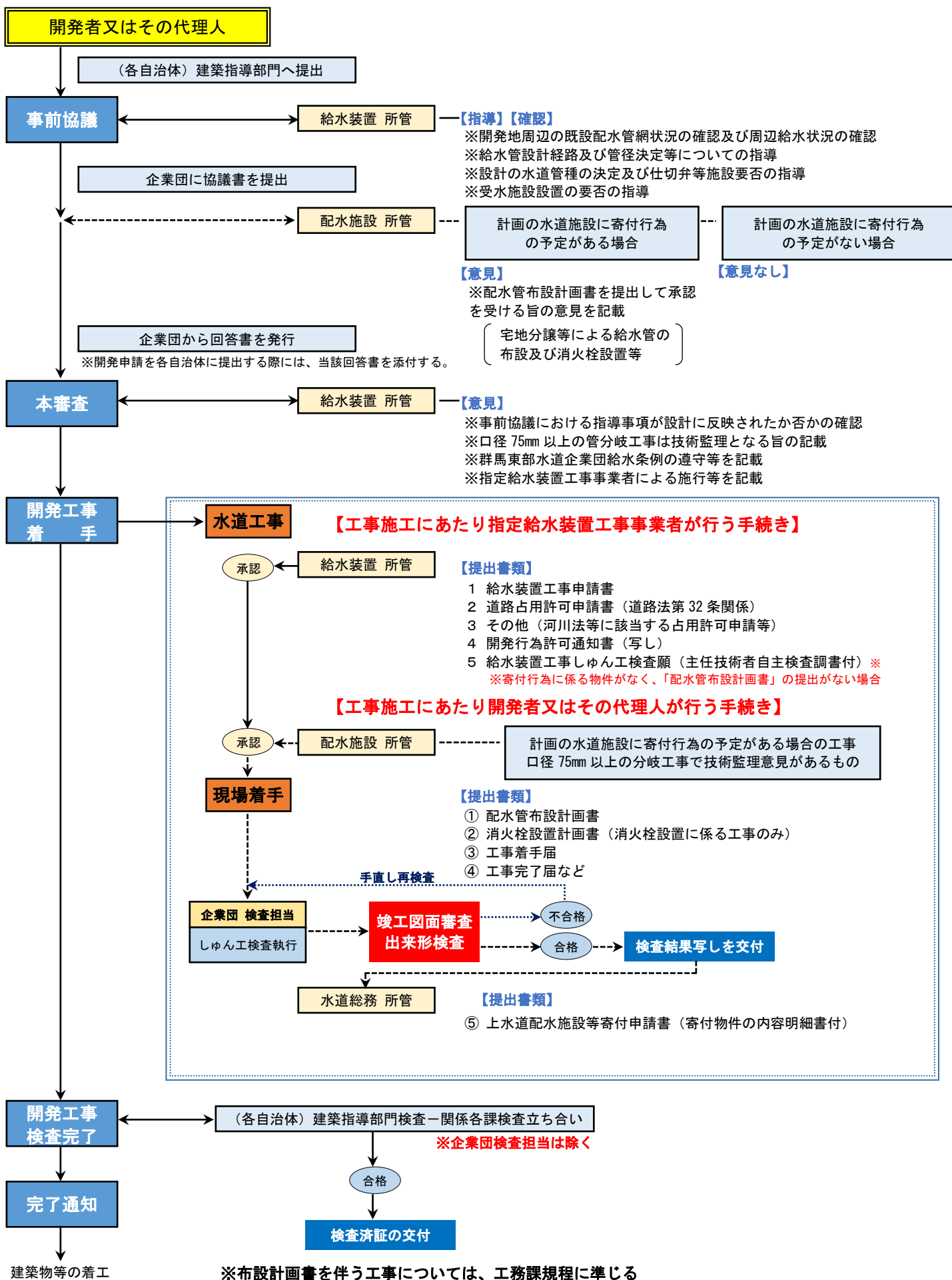
## 09. 資料

# 給水装置工事の手順

(工事申込みから水道メーター貸与まで)

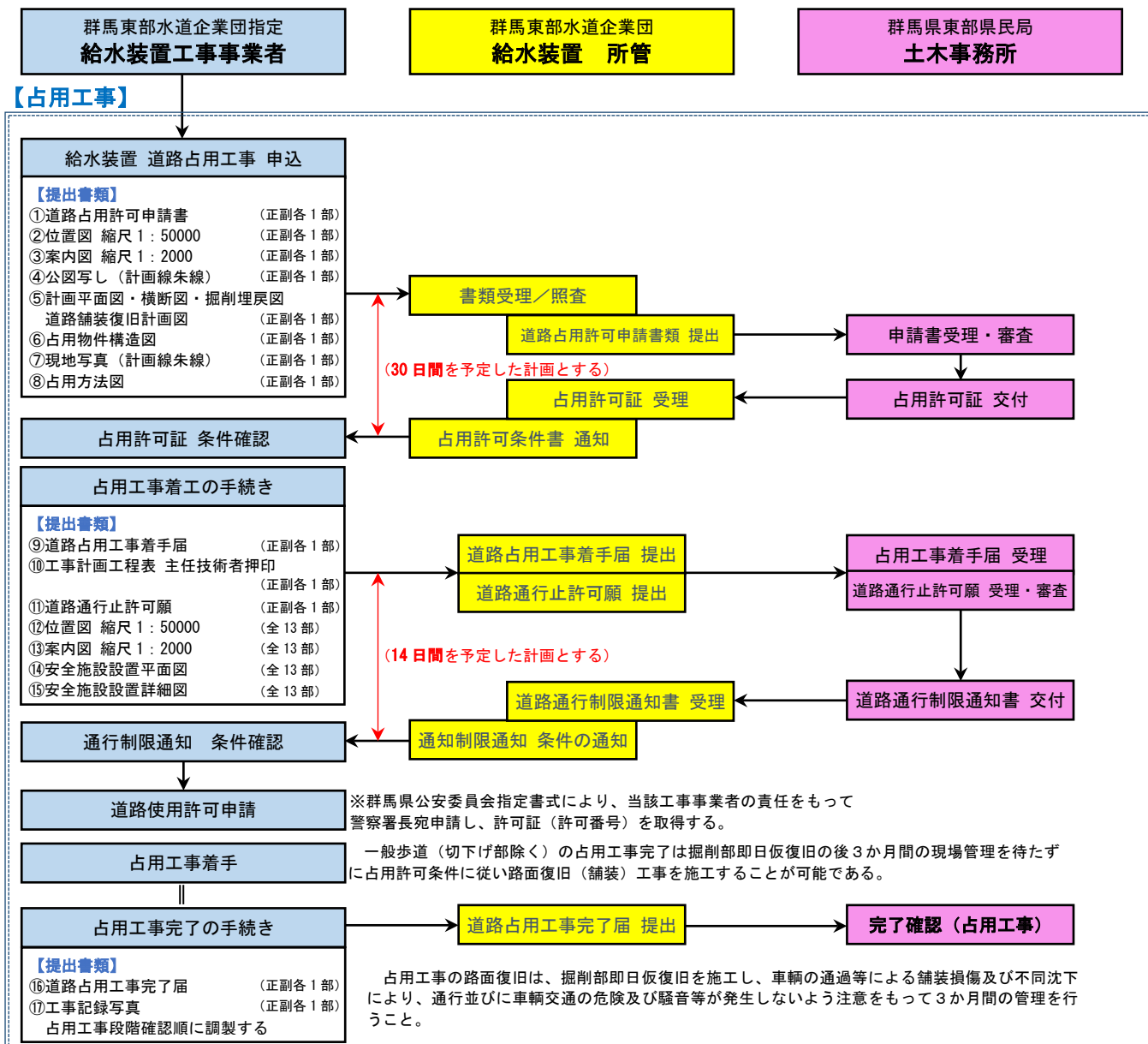


# 開発事業指導要綱に伴う水道工事の手順

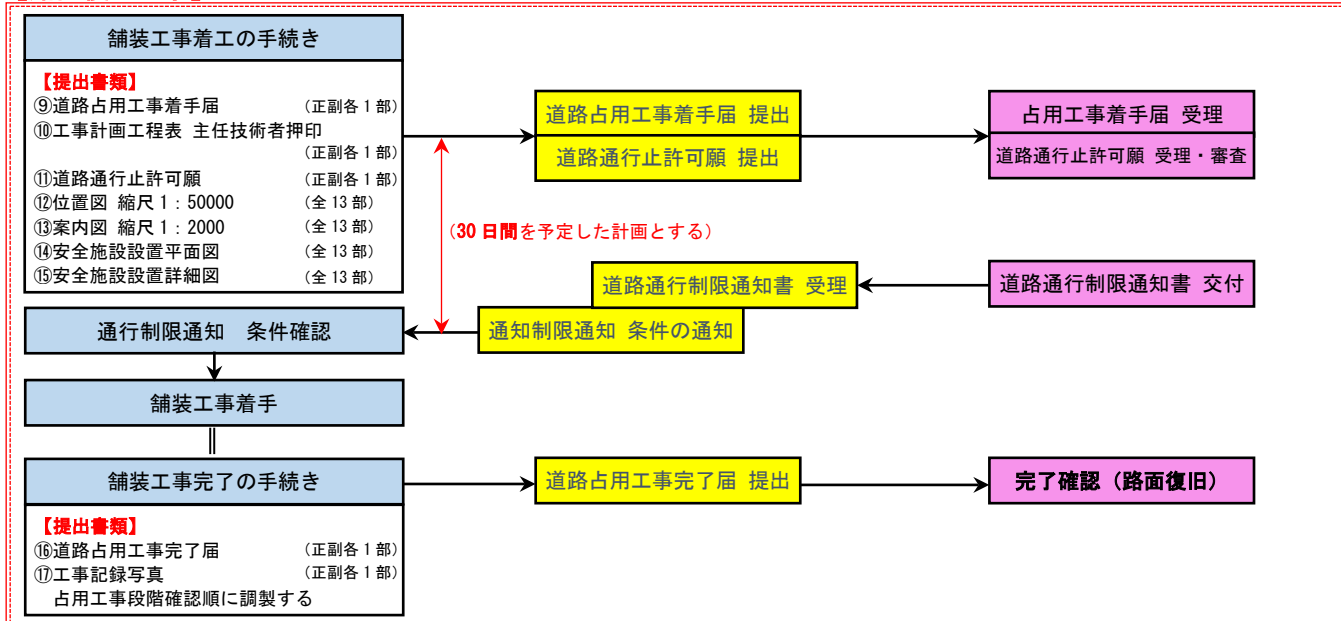


## 道路占用工事の手順（国道・県道）

以下は、国道及び県道に関する給水管（給水装置）の占用工事を実施する場合に給水装置工事申込書と同時に水道事業管理者が代行する道路管理者（群馬県）に対する道路占用許可申請等、占用工事着手から完了までの手順を記載する。

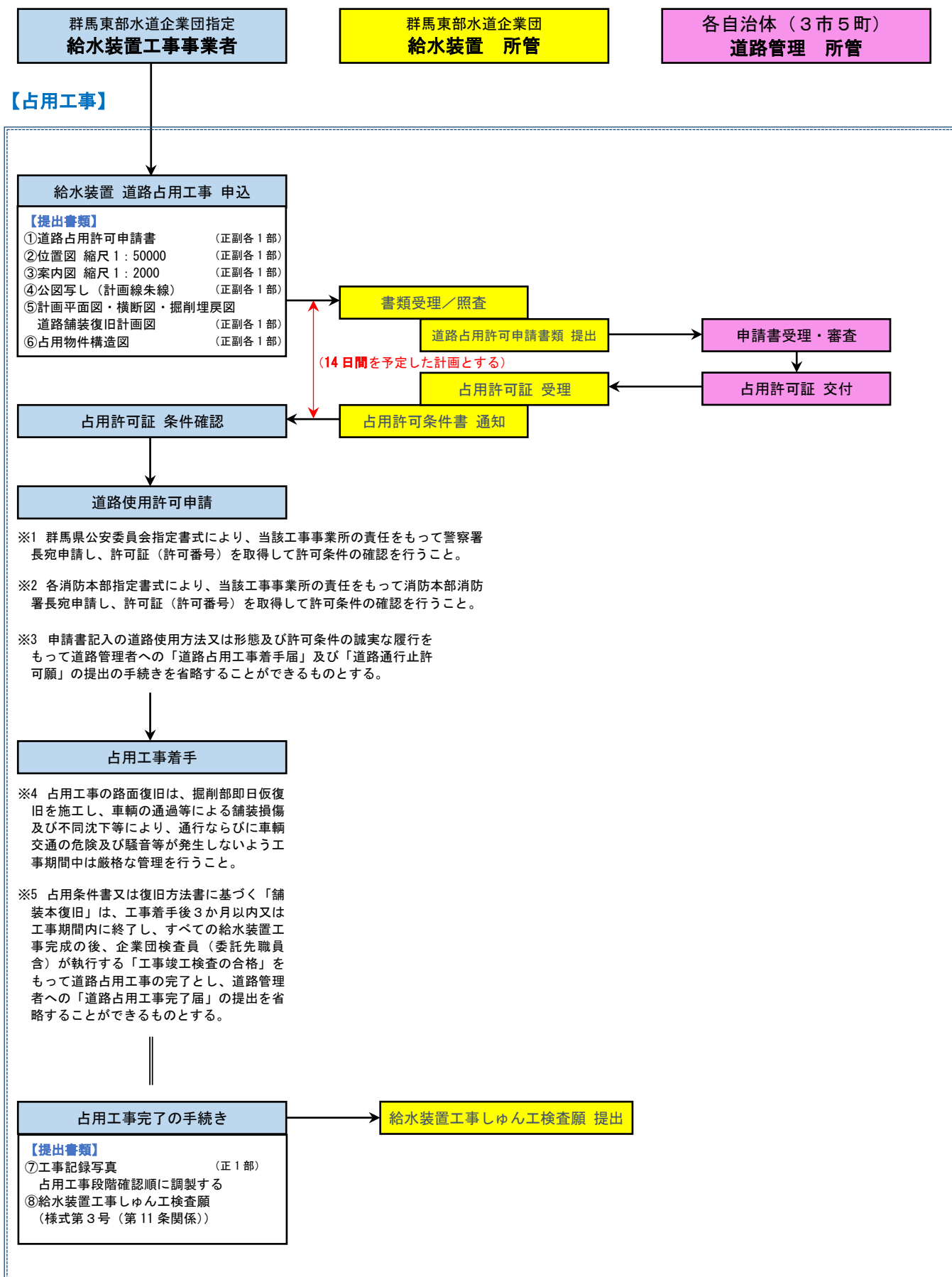


**【路面復旧工事】** 占用工事完了時の舗装仮復旧により3か月間の現場管理の後、占用許可条件に従い舗装復旧工事を施工する。



## 道路占用工事の手順（市道）

以下は、市道に関する給水管（給水装置）の占用工事を実施する場合に 給水装置工事申込書の提出と同時に、水道事業者が代行する道路管理者に対する道路占用許可申請等、占用工事着手から完了までの手順を記載する。



## **開削工事の掘削断面決定要領**

**群馬東部水道企業団**

## 開削工事の掘削断面決定

### 1. 断面決定上の留意事項

- (1) 指定工事業者の主任技術者は、管布設の掘削にあたって予定地における道路状況、地下埋設物土質条件、周辺の環境、及び布設後の管土被り等を総合的に検討して、安全かつ確実な施工ができるような「掘削断面」及び「土留め方法」を決定すること。
- (2) 掘削深度が 1.5m を超える場合は、掘削切取面がその箇所の土質に見合った勾配によって地山の崩落なく掘削できる場合を除き、土留工を施すこと。
- (3) 掘削深度が 1.5m 以内であっても、掘削切取面に自立性が乏しい地山の掘削については、施工の安全を確保でき得る適切な勾配を定めて断面を決定するか、または土留工を施すこと。

### 2. 掘削方法

- (1) 掘削は機械施工を原則とし、道路の有効幅員又は占用位置等以下に掲げる諸条件により機械掘削が困難又は不相当と判断する場合は、人力掘削による施工としなければならない。
  - ① 下水道、ガス、電気、電話等の地下埋設物及び人家等周辺の構造物の設置状況。
  - ② 地形（道路の幅員及び屈曲、傾斜等）及び地質（岩、転石、軟弱地盤等）による作業性。
  - ③ 道路管理者及び交通管理者による工事許可の条件等。
  - ④ 工事現場への機械輸送の可否。
  - ⑤ 機械掘削と人力掘削との経済比較。
- (2) (1)の①若しくは②による「人力掘削」の範囲は、埋設物の輻輳状況等の施工環境により、主任技術者が決定すること。

### 3. 掘削幅の算定

掘削幅は、【表－9.5.1 開削工事の掘削幅算定表】（企業団が行う配水管拡張新設及び既設管改良更新を目的とした設計の際に用いる【掘削幅算定計算書（別表－1 及び別表－2）】に基づき、算出したもの）の値とすることができる。

なお、これに拠らない場合は、施工目的の管種管径における管の吊り込み時及び管の接合時の基準書に基づく掘削幅の計算根拠又は作業条件等を示して設計審査を受けること。

ただし、管接合作業及び埋戻し作業を考慮し、最小掘削幅は地山内寸法（土留め矢板厚は別途加算）で 50 cm とすること。

【表－9.5.1 開削工事の掘削幅算定表】

（数量単位：mm）

種別	掘削幅 (B)			種別	
	管径	土留工なし	会所掘		管径
掘削深度 (D)			掘削延長 (L)	土留工あり	
50 以下	500	合成樹脂管は適用なし		600	50 以下
75	600	300	500	700	75
100	650			750	100
150	700			800	150
200	750			850	200
250	800			900	250
300	850			1000	300
350	900	600	800	1050	350
400	950			1100	400
450	1000			1150	450

注)「土留工あり」の掘削幅は、「木矢板（矢板長 3.0m 未満）、木製支保材」の使用を原則とした算出数値であるが、「軽量鋼矢板、軽量金属支保材」を使用する場合も適用できるとする。

上記掘削幅算定表は、別表 1 及び別表 2 の「掘削幅算定計算表」に基づき作成したものである。

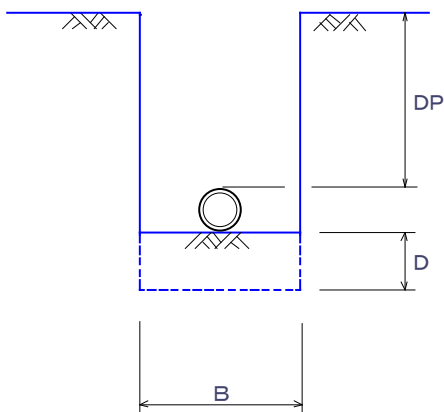
なお、呼び径 200～450 までの「掘削幅」は参考値として記述したものである。

4. 標準掘削断面

(1) 標準掘削断面は以下とし、この標準断面を適用できる工種は次のとおりとする。

- 1) 管布設工
- 2) サドル付分水栓取付工（分水栓取付部位）
- 3) 不断水連絡工（割T字管設置部位）

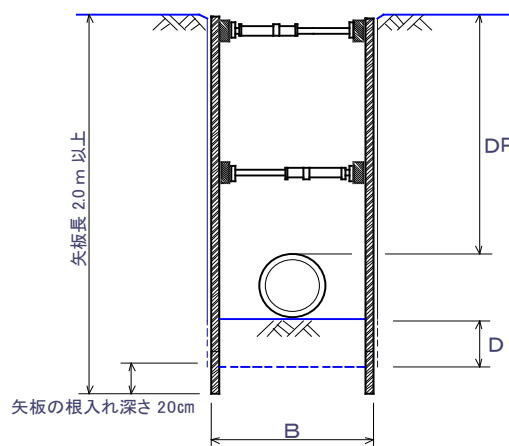
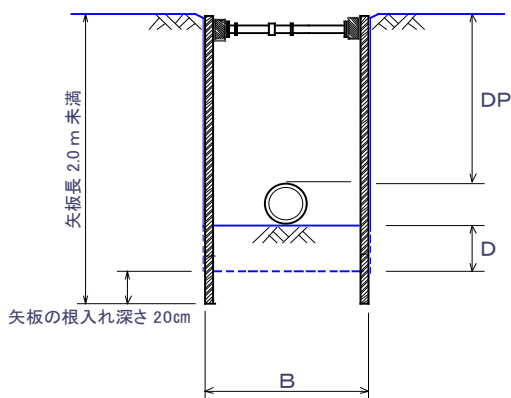
上記2) 及び3) における不断水分岐工事部位において適用する掘削幅は、「既設管の口径」に対するものとし、既設管縦断方向の掘削延長は「掘削幅」と同じかそれ以上とすることができるが、概ね1.5m以内とすることが望ましく、広範囲に既設路床、路盤等を乱す様な規模の掘削等は控えること。なお、「不断水簡易仕切弁設置工」又は「レジンボックス設置工」等における断面は別に定める。



管径 (mm)	B (m)	DP (m)	D (m)	L (m)
200 以下	表-9.5.1	0.6 以上	0.30	0.50
道路埋設以外の 50 以下	表-9.5.1	0.4 以上	規定 しない	規定 しない

備考 DP：管理設深度（路面から管頂部までの距離）  
 D：会所掘の掘削深度  
 L：会所掘の掘削延長  
 道路管理者から指示のある場合は別に定める。

(2) 木矢板及び軽量鋼矢板を使用する場合の標準掘削断面は(1)の各工種共に、以下に示す断面によることとする。



注) 上記土留工の模式図は、軽量鋼矢板及び軽量金属支保材を用いたものであり、現場毎においてその土留仮設材料を限定するものではない。

また土留工の矢板設置について、根入深さは断面図に明記した数値（20cm）以上を以て施工することを原則とし、根入れなしの「掛け矢板」としてはならない。

管径 (mm)	B (m)	DP (m)	D (m)	L (m)
350 以下	表-9.5.1	—	0.30	0.50
400～	表-9.5.1	—	0.60	0.80

備考 DP：管理設深度（路面から管頂部までの距離）  
 D：会所掘の掘削深度  
 L：会所掘の掘削延長  
 道路管理者から指示のある場合は別に定める。

(3) 土質、埋設物、土留方法、継手方法、その他の条件により(1)、(2)による2つの標準断面により難しい場合は、指定工事業者の主任技術者が適宜その方法を決定して設計審査を受けること。







## 5. 円形レジンボックスの設置等を伴う掘削断面の決定上の留意事項

- (1) 次に掲げる工種に係る水道施設設置の掘削にあたっては、以下の記載に留意して「掘削断面」及び「土留め方法」を決定し、安全かつ良好な施工計画とすること。
- ① 企業長指定材料である、円形レジンボックス（内径 500 及び内径 600）の設置を伴う給水装置工事に係る「仕切弁設置」、「消火栓設置」並びに「地下式空気弁設置」工事。
  - ② 不断水簡易仕切弁設置工事
- (2) 掘削深度が 1.5m を超える場合は、掘削切取面がその箇所の土質に見合った勾配によって地山の崩落なく掘削できる場合を除き、土留工を施すこと。
- (3) 掘削深度が 1.5m 以内であっても、掘削切取面に自立性が乏しい地山の掘削については、施工の安全を確保でき得る適切な勾配を定めて断面を決定するか、または土留工を施すこと。
- (4) 掘削方法は、『2. 掘削方法』に準ずるものとする。

## 6. 円形レジンボックスの設置等を伴う掘削幅

掘削幅は、【表-9.5.2 弁篋設置等を伴う開削工事の掘削幅算定表】（企業団が行う配水管拡張新設及び既設管改良更新を目的とした設計に用いる基準書掘削断面等に基づき、算出したもの）の値とすることができる。

また、管縦断方向の掘削延長は、「掘削幅」と同じかそれ以上として、作業の安全と良好適切な施工状態を確保すること。

なお、これに拠らない場合は、施工目的の管種管径における当該装置の吊り込み時及び作業範囲（埋戻し転圧等を含む）を考慮した掘削幅等の計算根拠又は作業条件等を示して設計審査を受けること。

【表-9.5.2 弁篋設置等を伴う開削工事の掘削幅算定表】

(数量単位：mm)

種別	掘削幅 (B)			種別
	管径	会所堀		
土留工なし		掘削深度(D)	掘削延長(L)	土留工あり
50 以下	1,300	合成樹脂管は適用なし		50 以下
75		300	500	75
100				100
150				150
200				200
250				250
300				300
350				350
400				600
450		450		

注) 「土留工あり」の掘削幅は、「木矢板(矢板長3.0m未満)、木製支保材」の使用を原則とした算出数値であるが、「軽量鋼矢板、軽量金属支保材」を使用する場合も適用できることとする。  
上記掘削幅算定表は、別表1及び別表2の「掘削幅算定計算表」の「管径700」を参考値として決定したものであり、車道用メーターボックス設置についても本表数値を用いる。

## 7. 円形レジンボックスの設置等を伴う掘削断面

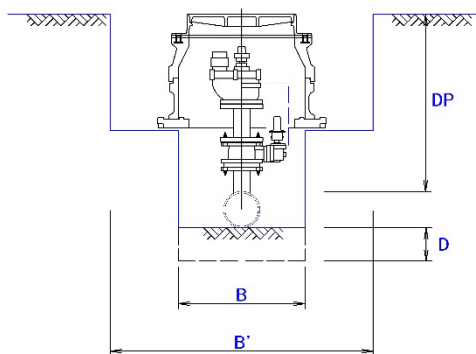
- (1) 掘削断面は次頁とし、この断面を適用できる工種は次のとおりとする。
- 1) 仕切弁設置工（円形レジンボックス内径 500 mm の設置を伴うもの。）
  - 2) 消火栓設置工（円形レジンボックス内径 600 mm の設置を伴うもの。）
  - 3) 空気弁設置工（円形レジンボックス内径 500 mm の設置を伴うもの。）
  - 4) 不断水簡易仕切弁設置工（レジンボックス又は鉄蓋等の篋類設置の有無を問わない。）

上記 1) から 3) において、円形レジンボックス設置後の埋戻し工事に使用する「転圧機械」の種類により、上表の断面の適用が施工上困難な場合は、主任技術者が別に定めて設計審査を受ける。

また、4) において、当該装置をメーカーの責任施工とする場合において、当該メーカー等の作業

責任者が現地の土質並びに作業条件等により、前頁表

の適用断面以外を指定し、当該指定工事業者の主任技術者との協議をもって決定する断面に制限を加えるものではない。

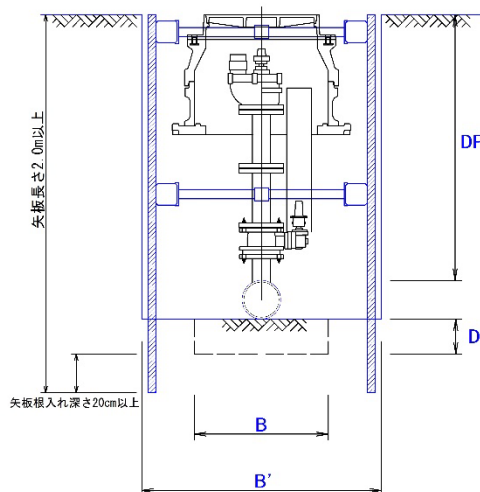
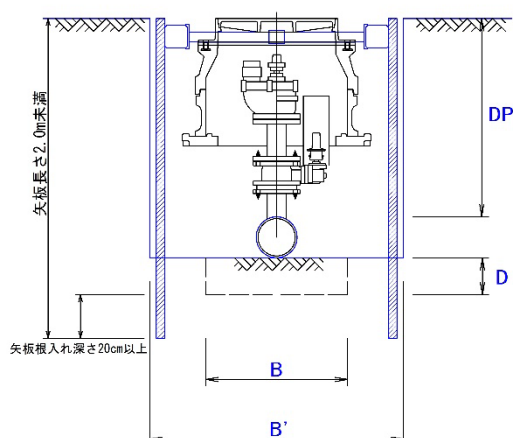


※模式図は消火栓設置の例

管径 (mm)	B (m)	B' (m)	DP (m)	D (m)	L (m)
50～200	表-9.5.1	表-9.5.2	0.6 以上	0.30	0.50
道路埋設の 50 未満	表-9.5.1	表-9.5.2	0.4 以上	規定 しない	規定 しない

備考 DP：管理設深度（路面から管頂部までの距離）  
D：会所掘の掘削深度  
L：会所掘の掘削延長  
道路管理者から指示のある場合は別に定める。

(2) 木矢板及び軽量鋼矢板を使用する場合の掘削断面は、(1)の各工種共に以下に示す断面によることとする。



注) 上記土留工の模式図は、軽量鋼矢板及び軽量金属支保材を用いたものであり、現場毎においてその土留仮設材料を限定するものではない。

また土留工の矢板設置について、根入深さは断面図に明記した数値（20cm）以上を以て施工することを原則とし、根入れなしの「掛け矢板」としてはならない。

管径 (mm)	B (m)	B' (m)	DP (m)	D (m)	L (m)
350 以下	表-9.5.1 土留工なし	表-9.5.2	—	0.30	0.50
400～450	表-9.5.1 土留工なし	表-9.5.2	—	0.60	0.80

備考 DP：管理設深度（路面から管頂部までの距離）  
D：会所掘の掘削深度  
L：会所掘の掘削延長  
道路管理者から指示のある場合は別に定める。

### 8. 適用除外

企業団発注の請負工事に係り、本掘削断面決定要領に拠らない設計根拠が明示された場合は、当該工事の設計図及び施工条件明示等を優先させて、当該工事の企業団指定監督員との協議により工事を施行すること。

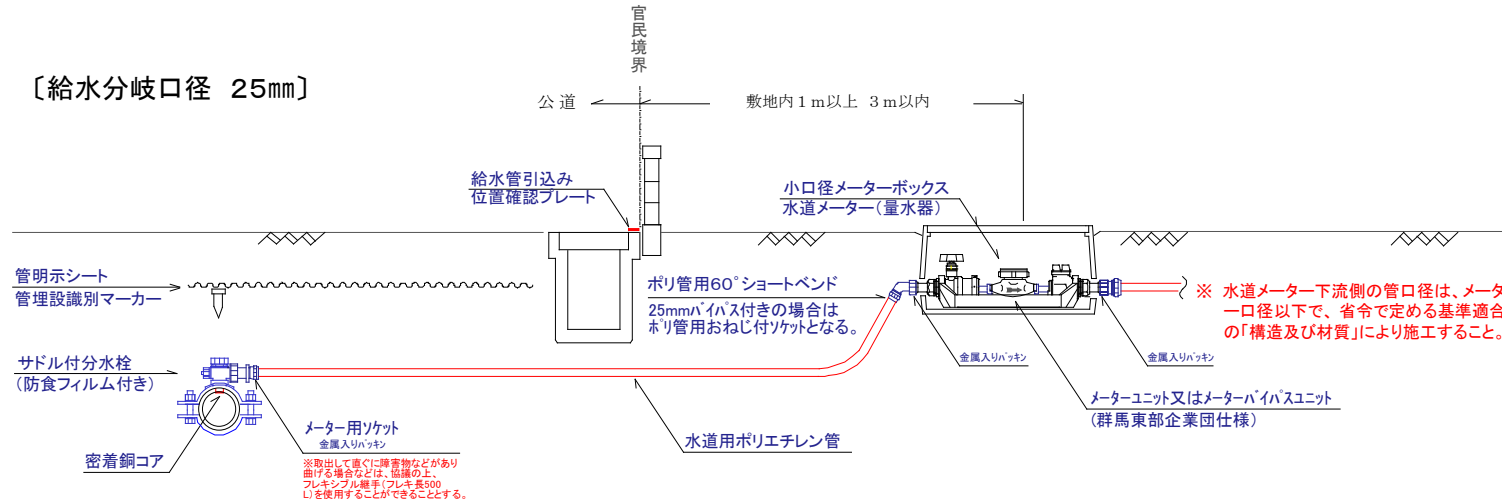
# 標準設計施工図

(給水装置標準施工模型図)	資料-6
(消火栓用レジンボックス標準組立図)	資料-7
(仕切弁標準設置図)	資料-7
(消火栓標準設置図)	資料-7
(仕切弁用勾配付円形鉄蓋標準設置図)	資料-8
(給水管位置確認標章 標準施工図)	資料-9
(給水装置工事申請書及び設計書 参考例)	資料-10

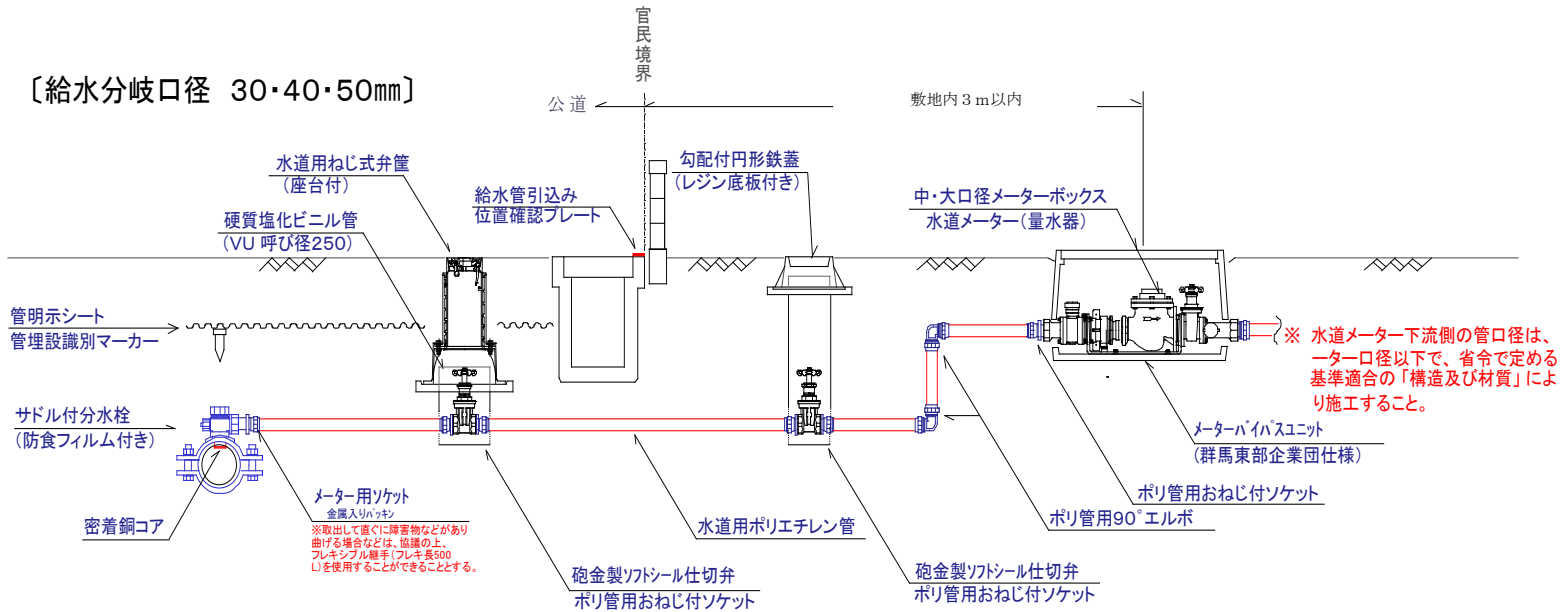
群馬東部水道企業団

### 給水装置標準施工（模式）図

〔給水分岐口径 25mm〕



〔給水分岐口径 30・40・50mm〕



図種	給水装置標準施工図		
種別	分岐口径 25mm 標準型 (DP=1.2m 0.9m 0.6m 埋設)		
品番	名称	数量	規格・仕様
1	分水栓	1	水道用サドル付分水栓 JWWA B 117, B 136 (AS型)
2	メーター用ソケット継手	1	ユニオンナット×ポリ管継手 (インサートコア一体型)
3	合成樹脂管	必要数量	水道用ポリエチレン二層管 JIS K 6762 (軟質1種二層管)
4	ポリエチレン管金属継手	1	60°ベンド JWWA B116 (インサートコア一体型)
5	メーターユニット	1	施工基準『4. 給水装置の施工』 4.5-5 参照
6	水道メーター (量水器)	1	施工基準『2. 給水装置の計画』 2.6 で口径決定した貨号品
7	小口径メーターボックス	1	埋設用/企業団章入り
8	マーカー	1	管理設 識別マーカー (水道用マーカー: MK-1W)
9	管明示シート	必要数量	給水管用 管理設明示シート (巾 150mm, 融着 2倍折込, 青色)
10	給水管確認標識	1	給水管引込み位置確認プレート (アルミダイキャスト製, 差込足付) 給水管引込み位置確認杭 (再生プラスチック製 KA60)

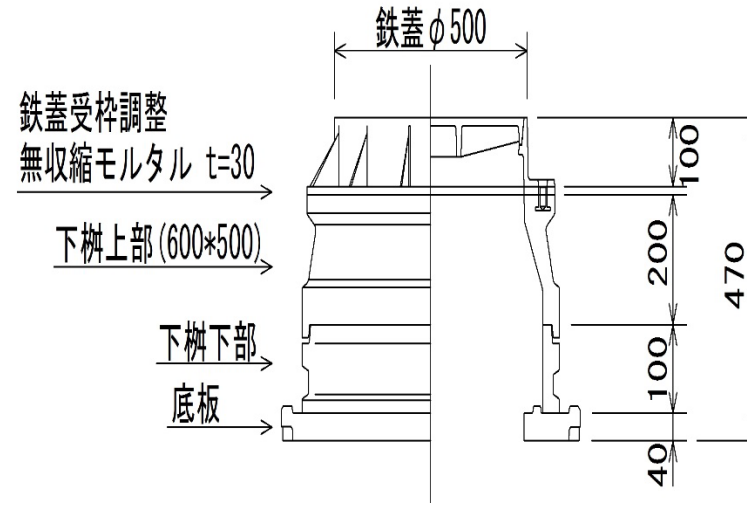
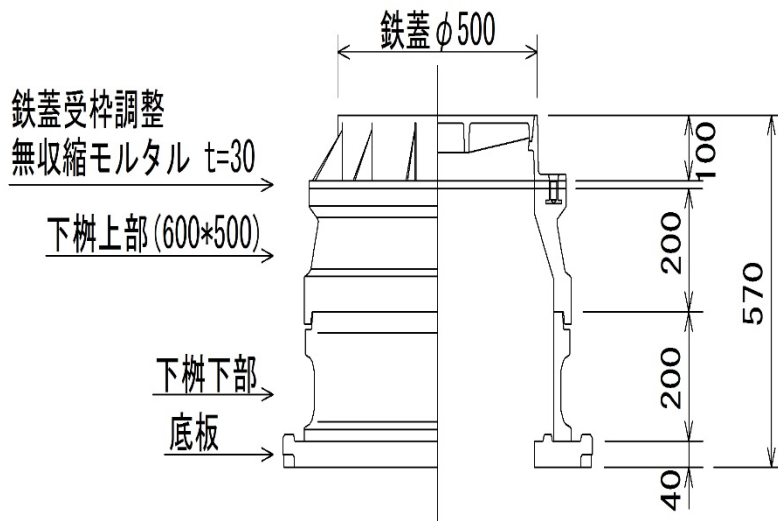
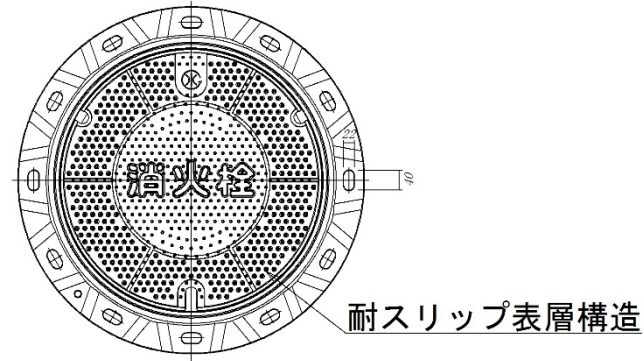
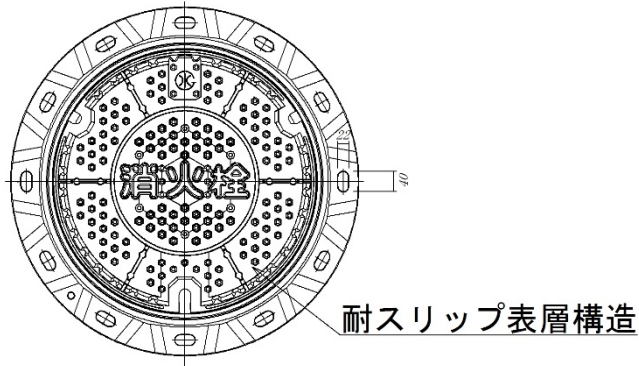
種別	分岐口径 30, 40, 50mm 標準型 (DP=1.2m 0.9m 0.6m 埋設)		
品番	名称	数量	規格・仕様
1	分水栓	1	水道用サドル付分水栓 JWWA B 117, B 136 (AS型)
2	メーター用ソケット継手	1	ユニオンナット×ポリ管継手 (インサートコア一体型)
3	合成樹脂管	必要数量	水道用ポリエチレン二層管 JIS K 6762 (軟質1種二層管)
4	仕切弁	1	砲金製ソフトシール仕切弁白丸ハンドル (左開き) 締過ぎ防止機能付
5	仕切弁鉄蓋 (道路内)	1	水道用ねじ式弁蓋 (座台付) (荷重区分: 車道 T-25)
	仕切弁鉄蓋 (宅地内)	1	勾配付円形鉄蓋 (レジン底付) (荷重区分: 車道 T-25)
6	ガイド管	必要数量	硬質塩化ビニル (VU) 管 (呼び径 200mm) JIS K 6741
		2	おねじ付ソケット JWWA B 116 (インサートコア一体型)
7	ポリエチレン管金属継手	2	90°エルボ JWWA B 116 (インサートコア一体型)
8		1	おねじ付ソケット JWWA B 116 (インサートコア一体型)
9	メーターバイパスユニット	1	施工基準『4. 給水装置の施工』 4.5-5 参照
10	水道メーター (量水器)	1	施工基準『2. 給水装置の計画』 2.6 で口径決定した貨号品
11	中・大口径メーターボックス	1	埋設用/企業団章入り (30, 40mm) 埋設用/仕様協議 (50mm)
12	マーカー	1	管理設 識別マーカー (水道用マーカー: MK-1W)
13	管明示シート	必要数量	給水管用 管理設明示シート (巾 150mm, 融着 2倍折込, 青色)
14	給水管確認標識	1	給水管引込み位置確認プレート (アルミダイキャスト製, 差込足付) 給水管引込み位置確認杭 (再生プラスチック製 KA60)

群馬東部水道企業団

### 消火栓用レジンボックス 標準組立図

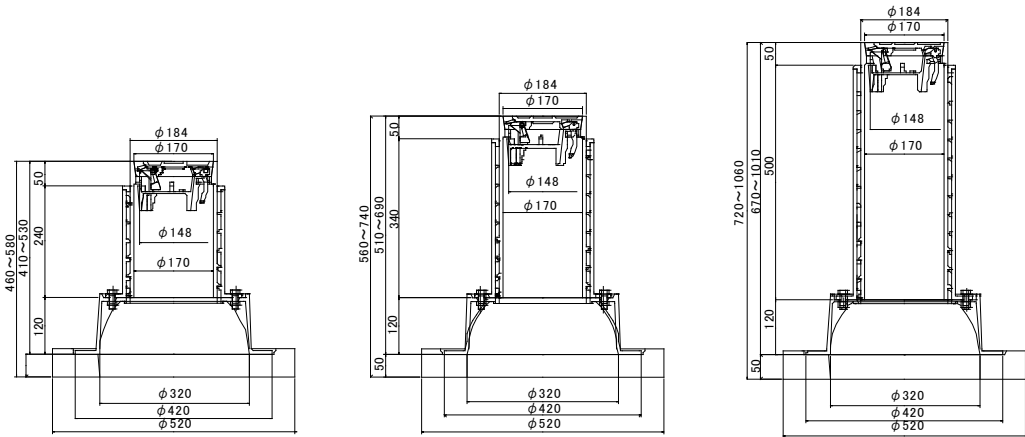
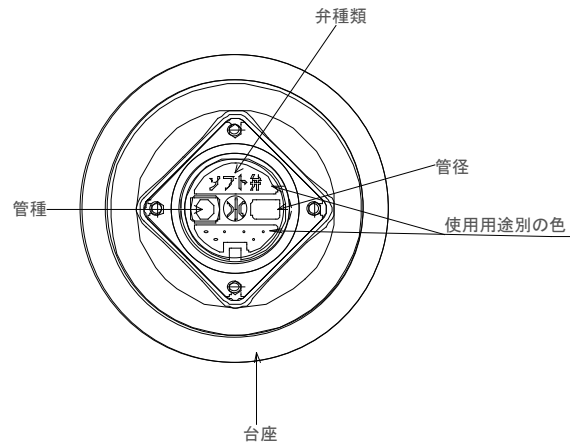
(国・県・市道埋設標準)

(歩道埋設標準)



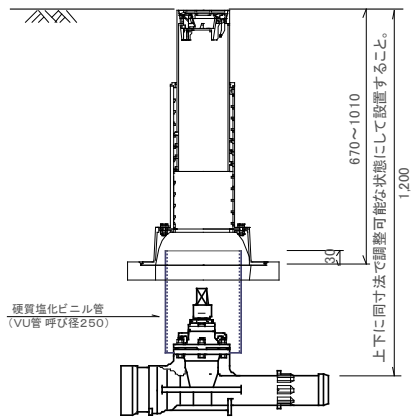
図種				
消火栓用レジンボックス標準組立図				
種別				
国・県・市道埋設標準型 (DP=1.2m、0.9m埋設用)				
品番	名称	材質	個数	備考
1	鉄蓋	FCD	1	各団体指定品 500 消火栓
2	下柵上部 H=200	レジンコンクリート	1	企業団型 50-60-200A
3	下柵下部 H=200	レジンコンクリート	1	企業団型 60-200C
4	底板 H=40	レジンコンクリート	1	企業団型 60-40S
種別				
歩道埋設標準型 (DP=0.6m埋設用)				
品番	名称	材質	個数	備考
1	鉄蓋	FCD	1	各団体指定品 500 消火栓
2	下柵上部 H=200	レジンコンクリート	1	企業団型 50-60-200A
3	下柵下部 H=100	レジンコンクリート	1	企業団型 60-100C
4	底板 H=40	レジンコンクリート	1	企業団型 60-40S
<b>群馬東部水道企業団</b>				

### 水道用ネジ式弁筐 標準図

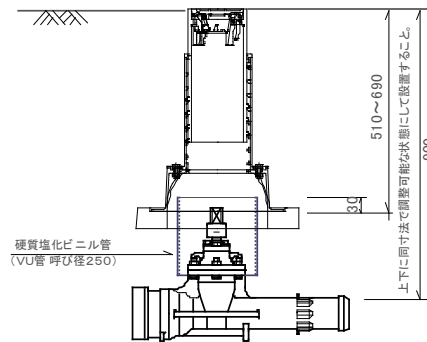


### 仕切弁 標準設置図 (模式図)

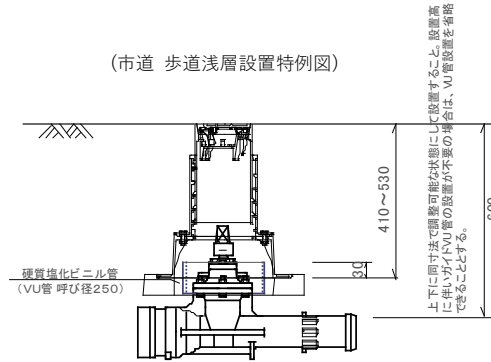
(国・県道 車道標準設置図)



(国・県道 歩道標準設置図)  
(市道 車道標準設置図)



(市道 歩道浅層設置特例図)



- 注1) 既設管の埋設深度が、本標準より深い場合は、既設深度に合わせることを原則とする。
- 注2) 模式図の「仕切弁」は、ソフトシール仕切弁NS型受挿しタイプであり、ネジ式弁筐・ガイド筐設置様態は、仕切弁やネジ筐の規格及び口径により異なる。
- 注3) 標準図・模式図の寸法は参考寸法であり、企業長指定品におけるメーカーを指定するものではない。

図種	仕切弁 標準設置図
種別	国・県道 (車道) 埋設標準型 (大型・1号) (DP=1.2m 埋設用)
種別	国・県道 (歩道) 埋設標準型 (中型・3号) 市道 (車道) 埋設標準型 (中型・3号) (DP=0.9m 埋設用)
種別	市道 (歩道) 埋設標準型 (小型・4号) (DP=0.6m 埋設用)

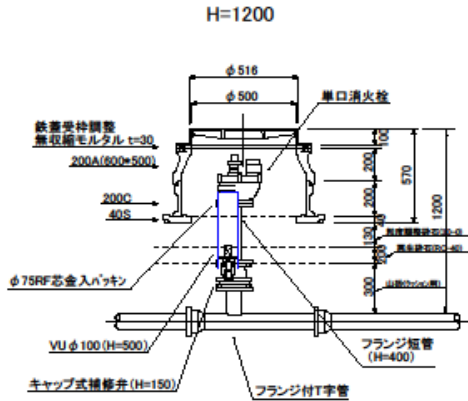
品番	名称	材質	個数	備考
1	仕切弁	砲金製 (ソフトシール)	1	企業長指定品 (ハンドル式又はキャップ式)
		ソフトシール		JWWA B 120 及びその準拠品
		ボールベアリング		JIS B 2062 並びに JWWA B 122 とその準拠品
2	ガイド筐	硬質塩化ビニル管	1	VU管: JIS K 6741
3	ガイド筐 固定材	単粒砕石	1	単粒 (五分) 砂利 (20mm 以下を推奨する)

群馬東部水道企業団



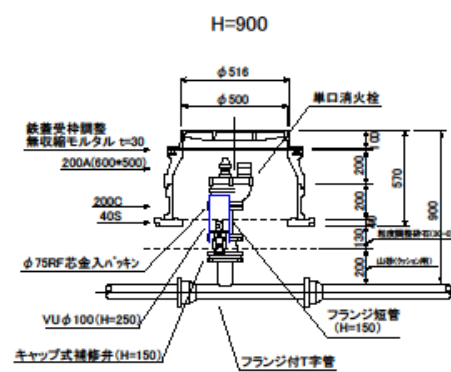
消火栓 標準設置図(埋設管縦断面)

国・県道 標準設置図 S=Free



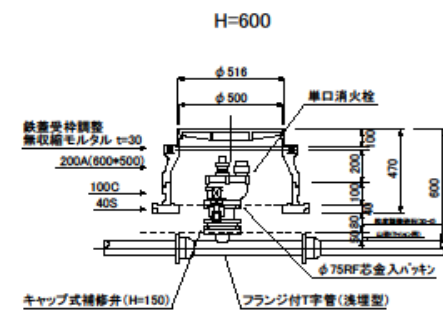
※補修弁設置の向きは、キャップ操作軸を道路外側に向けること。

市道 標準設置図 S=Free



※補修弁設置の向きは、キャップ操作軸を道路外側に向けること。

歩道 浅層設置特例図 S=Free



※補修弁設置の向きは、キャップ操作軸を道路外側に向けること。

注) レジンボックス内に敷き均す「粒調砕石」は、補修弁の開閉に支障のないように注意して施工すること。

図種	消火栓 標準設置図 (道路縦断面)
----	-------------------

種別	国・県道埋設標準型 (DP=1.2m 埋設用)
----	-------------------------

品番	名称	規格	数量	備考
1	消火栓	地下式単口	1	JWWA B 103
2	フランジ短管	呼び径 75 L150	1	フランジボルト SUS304 M16 SDC 処理ナットを奨励
3	補修弁	キャップ式	1	2種 7.5K L150 フランジ形式 RF-GF
4	フランジ付 T字管		1	GX型 フランジ形式 GF フランジボルト SUS304 M16 SDC 処理ナットを奨励

種別	市道埋設標準型 (DP=0.9m 埋設用)
----	-----------------------

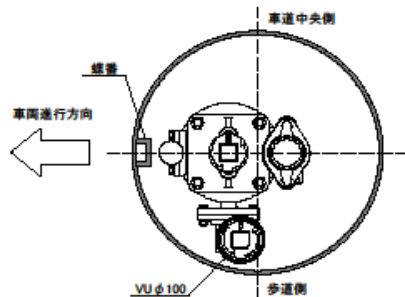
品番	名称	規格	数量	備考
1	消火栓	地下式単口	1	JWWA B 103
2	フランジ短管	呼び径 75 L400	1	フランジボルト SUS304 M16 SDC 処理ナットを奨励
3	補修弁	キャップ式	1	2種 7.5K L150 フランジ形式 RF-GF
4	フランジ付 T字管		1	GX型 フランジ形式 GF フランジボルト SUS304 M16 SDC 処理ナットを奨励

種別	歩道浅層埋設型 (DP=0.6m 埋設用)
----	-----------------------

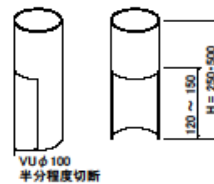
品番	名称	材質	数量	備考
1	消火栓	地下式単口	1	JWWA B 103 浅層埋設対応型
2	補修弁	キャップ式	1	2種 7.5K L150 フランジ形式 RF-GF
3	フランジ付 T字管	浅層埋設型	1	GX型 フランジ形式 GF フランジボルト SUS304 M16 SDC 処理ナットを奨励

群馬東部水道企業団

単口消火栓室設置平面図 S=Free

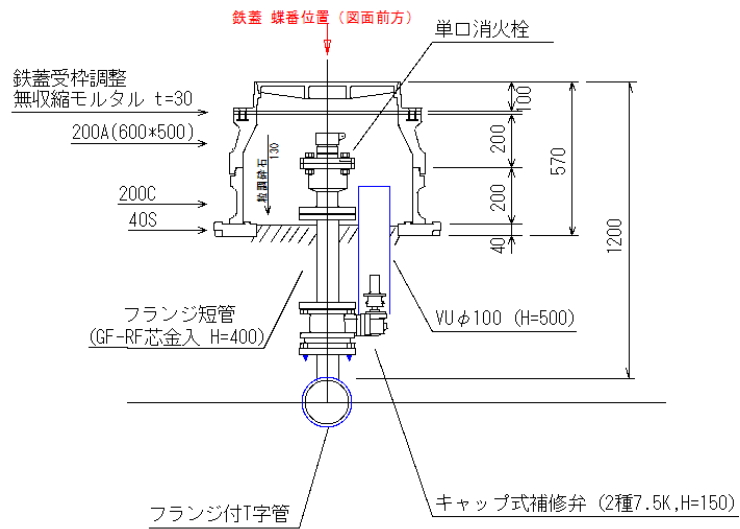


VU 100参考図 S=Free



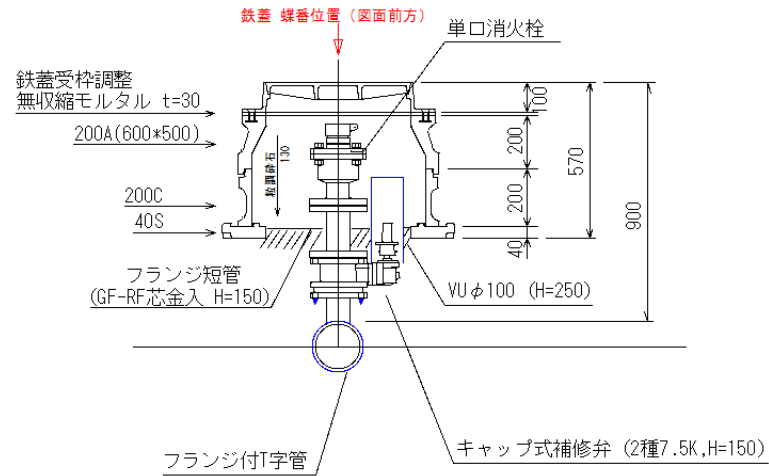
## 消火栓 標準設置図 (埋設管横断面)

(国・県道 標準設置図)



※補修弁位置は道路外側への設置を標準とする。

(市道 標準設置図)



※補修弁位置は道路外側への設置を標準とする。

注) レジンボックス内に敷き均す「粒砕碎石」は、補修弁の開閉に支障のないように注意して施工すること。

消火栓 標準設置図 (道路横断面)				
種別	国・県道埋設標準型 (DP=1.2m 埋設用)			
品番	名称	規格	数量	備考
1	消火栓	地下式単口	1	JWWA B 103
2	フランジ短管	呼び径 75 L400	1	フランジボルト SUS304 M16 SDC 処理ナットを奨励
3	補修弁	キャップ式	1	2種 7.5K L150 フランジ形式 RF-GF
4	フランジ付 T字管		1	GX型 フランジ形式 GF フランジボルト SUS304 M16 SDC 処理ナットを奨励

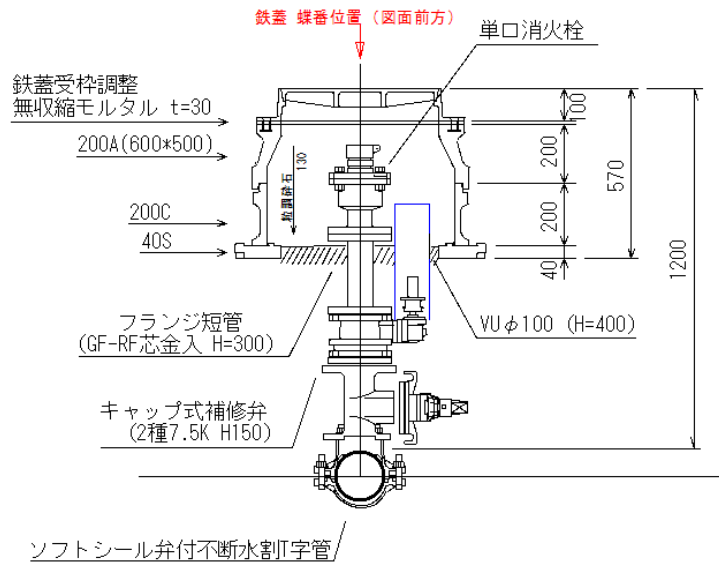
種別	市道埋設標準型 (DP=0.9m 埋設用)			
品番	名称	規格	数量	備考
1	消火栓	地下式単口	1	JWWA B 103
2	フランジ短管	呼び径 75 L150	1	フランジボルト SUS304 M16 SDC 処理ナットを奨励
3	補修弁	キャップ式	1	2種 7.5K L150 フランジ形式 RF-GF
4	フランジ付 T字管		1	NS型 フランジ形式 GF フランジボルト SUS304 M16 SDC 処理ナットを奨励

群馬東部水道企業団

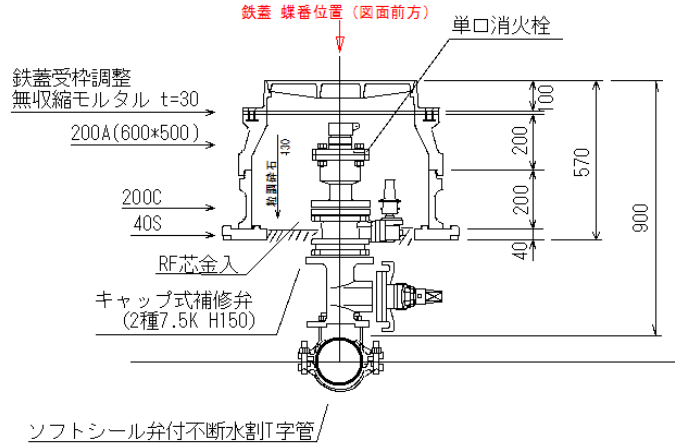
### 消火栓 標準設置図 (不断水工法)

(国・県道 標準設置図)

(市道 標準設置図)



※補修弁位置は道路外側への設置を標準とする。



※補修弁位置は道路外側への設置を標準とする。

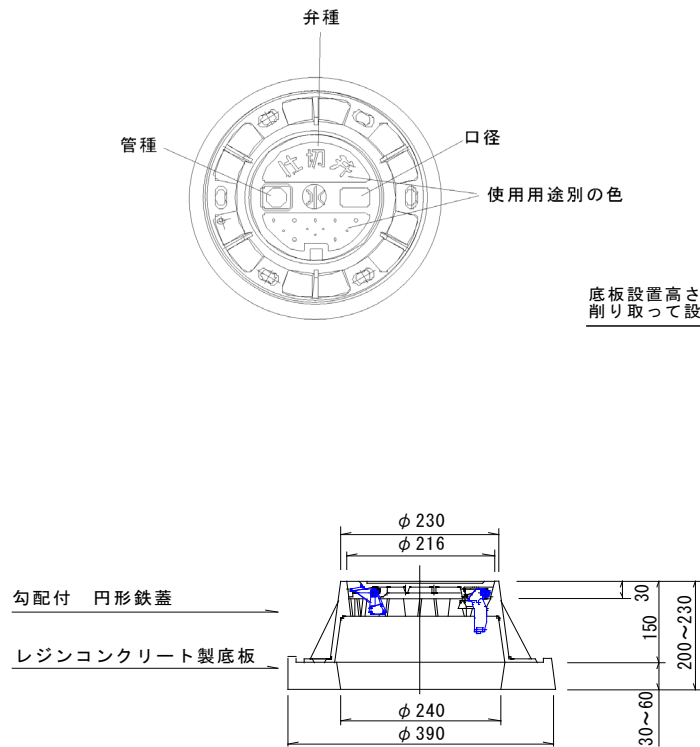
注) レジンボックス内に敷き均す「粒調砕石」は、補修弁の開閉に支障のないように注意して施工すること。

図種	消火栓 標準据付図 (不断水工法)			
種別	国・県道埋設標準型 (DP=1.2m 埋設用)			
品番	名称	規格	数量	備考
1	消火栓	地下式単口	1	JWWA B 103
2	フランジ短管	呼び径 75 L300	1	フランジボルト SUS304 M16 SDC 処理ナットを奨励
3	補修弁	キャップ式	1	2種 7.5K L150 フランジ形式 RF-GF
4	不断水割T字管	ソフトシール仕切弁付	1	鑄鉄管用 フランジ形式 RF フランジボルト SUS304 M16 SDC 処理ナットを奨励
種別	市道埋設標準型 (DP=0.9m 埋設用)			
品番	名称	規格	数量	備考
1	消火栓	地下式単口	1	JWWA B 103
2	補修弁	キャップ式	1	2種 7.5K L150 フランジ形式 RF-GF
3	不断水割T字管	ソフトシール仕切弁付	1	鑄鉄管用 フランジ形式 RF フランジボルト SUS304 M16 SDC 処理ナットを奨励
<b>群馬東部水道企業団</b>				

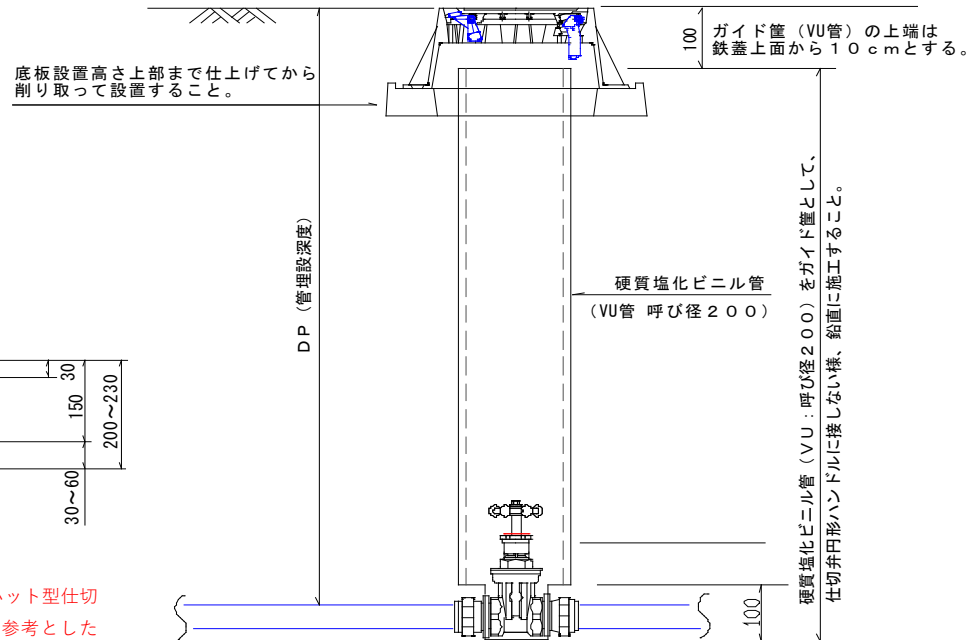
## 仕切弁用 勾配付円形鉄蓋 標準設置図

(国・県道 歩・車道 標準設置図)  
 (市道 歩・車道 標準設置図)  
 (民地内 標準設置図)

注2) 民地内での使用を原則とし、それ以外での設置は仮設として使用すること。



注1) 模式図各寸法は、日之出水道機器株式会社の品名：太田使用ハット型仕切弁筐（鉄蓋：CVOS-21G-15L、レジン底板：NHVO-25-30S）参考としたものであり、企業長指定品におけるメーカー指定したものではない。



注3) 砲金製ソフトシール仕切弁筐として使用する場合は、上記の模式図のとおりガイドとなる硬質塩化ビニル管の底部から、高さ 10cm 程度の切込み（筐抜き）を施工して、仕切弁をガイド管で覆うこと。

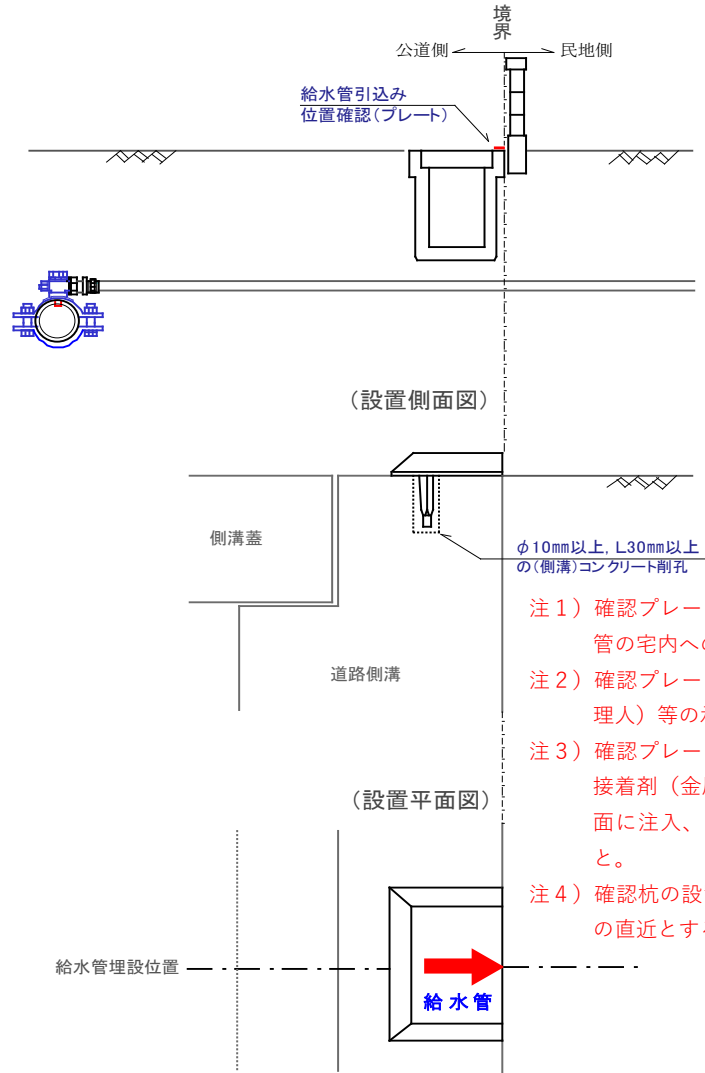
注4) 丸ハンドル式仕切弁を使用する場合のガイド管呼び径は 200 に限定するが、キャップ式仕切弁を使用する場合のガイド管のサイズ規程はない。

注5) 不排水簡易仕切弁筐として使用する場合は、上記の模式図の硬質塩化ビニル管（下部）の切込みは施工せず、仕切弁をガイド管で覆う必要はない。

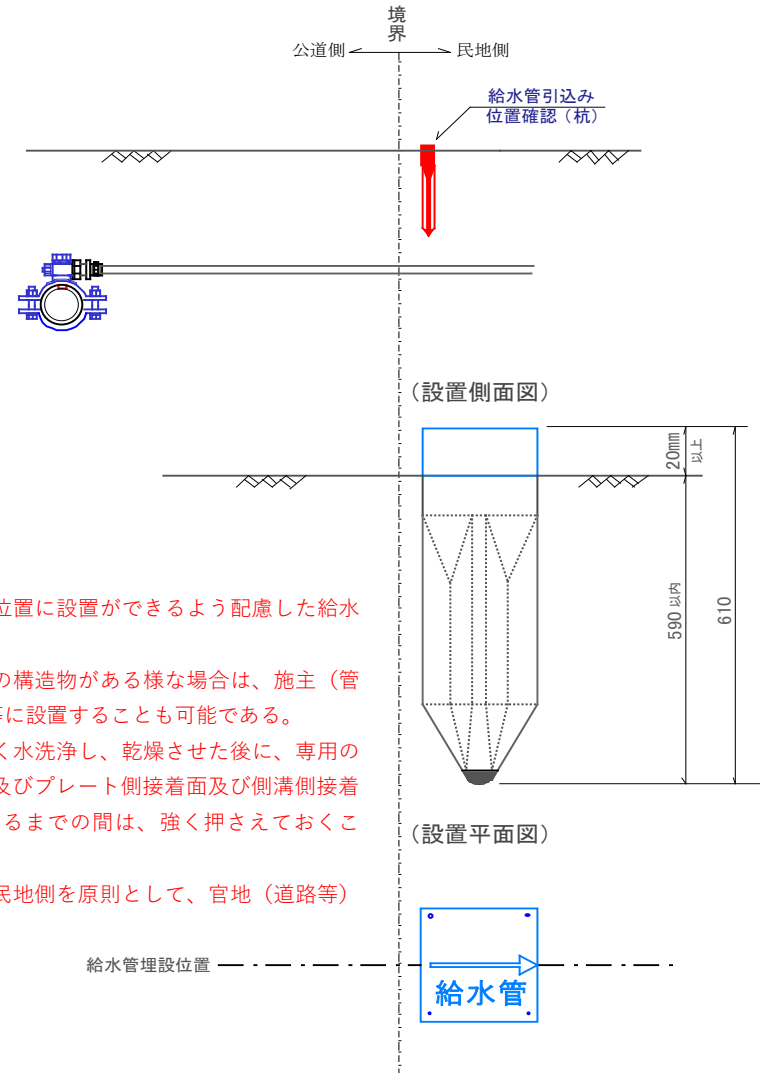
図種	勾配付円形鉄蓋 標準設置図			
種別	国・県道 歩・車道 標準設置図			
種別	市道 歩・車道 標準設置図			
種別	民地埋設標準			
品番	名称	材質	数量	備考
1	鉄蓋	FCD	1	企業団型砲金製ソフトシール仕切弁用不排水簡易仕切弁（仮設として使用）
2	ガイド管	硬質塩化ビニル管	埋設深度による	VU管：JIS K 6741
3	底板	レジンコンクリート	1	企業団型底板厚 H30mm～60mm
<b>群馬東部水道企業団</b>				

## 給水管位置確認標章 標準施工図

(給水管引込み位置確認プレート 設置様態図)



(給水管引込み位置確認杭 設置様態図)



- 注1) 確認プレート及び確認杭とも、車載がない位置に設置ができるよう配慮した給水管の宅内への引込位置を計画すること。
- 注2) 確認プレートは、道路側溝がなく境界塀等の構造物がある様な場合は、施主(管理人)等の承諾を得て、構造物の基礎表面等に設置することも可能である。
- 注3) 確認プレート設置用の削孔後は、孔中をよく水洗浄し、乾燥させた後に、専用の接着剤(金属・コンクリート専用)を孔中及びプレート側接着面及び側溝側接着面に注入、塗布して接着剤が完全に乾燥するまでの間は、強く押さえておくこと。
- 注4) 確認杭の設置(打設)位置は、官民境界の民地側を原則として、官地(道路等)の直近とすること。

様式第1号 (第11条関係)

受付	年 月 日	第 号
----	-------	-----

課 長	係 長	設計審査	係

水栓番号	
メーター番号	

## 給 水 装 置 工 事 申 込 書

(あて先)

群馬東部水道企業団 企業長

※日付は提出時に記入

年 月 日

申  
込  
者  
(  
給  
水  
装  
置  
所  
有  
者  
)

住 所 ○○市○○町○○-○

フリガナ ○○ ○○○

氏 名 ○○ ○○○

私(申込者)は、群馬東部水道企業団給水条例を契約の内容とすることに合意したうえで、同条例第6条の規定に基づき、次の通り給水装置工事を申し込みます。

なお、以下の指定給水装置工事事業者を代理人と定め、本給水装置工事の申し込み手続き並びに施工及びこれらの変更に係る権限を委任します。

また、群馬東部水道企業団給水条例及び関係法令等を守るとともに、以下の事項について、遵守します。

- 1 利害関係等により、本給水装置の使用に支障が生じた、又は本申込等について、第三者から異議申し立てを受けたときには、私が責任をもって解決します。
- 2 水道メーター(又は第一止水栓)以降の給水装置等の維持管理及び漏水事故等については、私が責任をもって対処します。

工 事 場 所	××市××町×××-××番		※建築確認住所などをすべて記入	
工 事 種 別	①新設	2.改造	3.臨時	4.給水管
			5.口径変更	メーター
				口径 20 mm
指定給水装置 工事事業者	指 定 番 号	第 △△△ 号		
	所 在 地	△△市△町△△-△		
	事 業 者 名	△△設備株式会社		
	電 話 番 号	△△△△-△△-△△△△		
	主任技術者氏名	△△ △△△		
許 認 可 日	① 建築確認		2. 開発許可	完 成 年 月
	(元号 2 年 1 月 6 日 許 認 可 )			元号 ○年○日
			内 線 工 事	①. 有 ②. 無

同意書欄は、すべての権利関係者より同意を得てから記入してください。

同意種別	水栓番号	住 所	氏 名
分岐・土地・家屋	○○○○○○	○○市○○町○-○	○○ ○○
分岐・土地・家屋		□□市□□町□-□	□□ □□
分岐・土地・家屋	●●●●●●	●●市●●町●-●	●● ●●

(注) これより下の枠内は、記入しないでください。

企業団納付金(徴収番号 )		承認印(徴収済)
加 入 金	メーター口径 mm 個貸与 円	
設 計 審 査 手 数 料	円	
しゅん工検査手数料	円	
手 数 料 合 計	円	

メーター庫出
入力確認
検 査
月 日
m <sup>3</sup>

様式第5号（第11条関係）

※日付は提出時に記入

提出日 年 月 日

※方位が異なる場合は訂正

検査

受付	年月日	収受番号	第 号	水栓番号			
給水装置工事（ <input checked="" type="checkbox"/> 設計書・ <input type="checkbox"/> しゅん工図）							
申込者（所有者）	〇〇 〇〇〇						
工事場所	※建築確認住所等を全て記入 ××市××町×××-××番						
工事種別	※該当する項目に○ ① 新設 2. 改造 3. 臨時 4. 給水管 5. 口径変更						
使用材料							
公道分			宅地分				
品名	形状	数量	備考	品名	形状	数量	備考
公道分岐工（DIP）	100×25	1.0		キッチン用シャワー付き混合水栓	13	1.0	
ポリエチレン管	25	3.5		バス用シャワー付き混合水栓	13	1.0	
管明示シート		—	式	洗面用湯水混合水栓	13	1.0	
識別マーカー		1.0	個	洗濯機用単水栓	13	1.0	
引込位置確認プレート		1.0	個	トイレロータンク	13	2.0	
				コン柱用単水栓	13	1.0	13mm 計7栓
道路掘削埋戻工		1.4	m <sup>3</sup>				
舗装工（仮復旧）		1.5	m <sup>2</sup>	給湯器用止水栓	20	1.0	20mm 計1栓
舗装工（本復旧）		3.7	m <sup>2</sup>				
交通誘導員		2.0	人	ビニール管（HIVP）	20	27.0	m
				架橋ポリエチレン管	13	26.0	m
				架橋ポリエチレン管	16	2.0	m
				量水器取付工	20	1.0	
				メーターユニット	20	1.0	
				メーターボックス	小	1.0	
給水管取出日	承認印	上記の材料について、政令で定める基準に適合していることを確認いたしました。					
		指定給水装置 工事業業者名 <b>△△設備株式会社</b> 主任技術者氏名 <b>△△ △△△</b>					

案内図 ※目標となる建築物、道路、交差点等を記入

2F 平面図

敷地境界線

1F 平面図

※申請の工事種別が「新設」「改造」「口径変更」「給水管」等の場合で基準適合をもって分岐工事が不要の場合はその理由を明記のこと。

例) 新設受付 元号〇年〇月〇日 第〇〇号により基準適合  
 改造受付 元号〇年〇月〇日 第〇〇号により基準適合  
 口径変更受付 元号〇年〇月〇日 第〇〇号により基準適合  
 給水管受付 元号〇年〇月〇日 第〇〇号により基準適合  
 元号〇年度本管布設替え工事により基準適合

〇〇 受付 元号〇年〇月〇日 第 〇〇 号により基準適合

① 案内図には、給水（申込）家屋、施工路線、付近の状況、道路状況及び主要な建物等を記入すること。

② 宅地内への引込み位置は、隣接地の境界等からの距離を実測して記入すること。

③ 取出し箇所は本管から図で示し、分岐者の水栓番号、管口径等記入すること。

④ 配管図示は新規施工を「赤」、既設を「黒」、自家水を「青」で記載すること。なお、立面図の記入不要。

水道技術管理者
課長
係長
しゅん工検査
係

## 10. 様式集



## **10.1 群馬東部水道企業団 給水条例・施行規程関係**

企業長	次長	課長	受付番号
			第 号

給水装置の切離し工事申請書					
給水装置所在地					
<p>群馬東部水道企業団 企業長 様</p> <p>上記給水装置は所有者所在が不明であり、所在地において使用の様態を認めないため、群馬東部水道企業団給水条例第37条に基づき、当該給水装置の切離し工事を施工して、水道を廃止してよろしいですか。</p> <p style="text-align: right;">年 月 日</p> <p>所有者 住所</p> <p style="text-align: center;">(フリガナ) 氏名</p> <p>所在者不明確認期間 年 月 日から 年 月 日まで</p> <p style="text-align: right;">日間</p> <p>その他の事由</p> <p>撤去工事申込者</p> <p>撤去工事施工者</p>					
行政区		水栓番号		撤去工事施工日	
口径	メーター番号	撤去時指針	異動処理	入力	異動月
mm	第 号	m <sup>3</sup>			

(注) 太線の枠内は、記入しないでください。

## 給水証明書等発行申請書

申請日	年      月      日
-----	-----------------

群馬東部水道企業団

企業長      様

下記のとおり水道使用に係る証明書等の交付を申請します。

申請者 (窓口に来た者)	住所	〒      ー      電話番号 (      )
	氏名	

給水装置 所有者	住所	〒      ー      電話番号 (      )
	氏名	

給水装置所在地			
お客様番号 (水栓番号)		メーター口径	mm
		メーター番号	

必要な証明書等の番号を○で囲んで、必要部数を記入してください。

- |               |                  |        |
|---------------|------------------|--------|
| 1. 給水証明書      | (手数料：1部につき 300円) | _____部 |
| 2. 加入金等納付証明書  | (手数料：1部につき 300円) | _____部 |
| 3. 加入金等納付額確認書 | (手数料：無料)         | _____部 |
| 4. 納入証明書      | (手数料：1部につき 300円) | _____部 |
| 5. 使用証明書      | (手数料：1部につき 300円) | _____部 |
| 6. 使用状況明細書    | (手数料：無料)         | _____部 |

注記1. 群馬東部水道企業団給水条例第32条の規定により、証明書1件(1部)につき300円を徴収します。

注記2. 申請者(窓口に来た者)と給水装置所有者又は給水装置使用者が異なる場合は、当該所有者又は使用者が作成した「代理人選任届(委任状)」が必要です。

注記3. 申請者及び申請代理人(窓口に来た者)の本人確認を実施しています。本人確認書類(運転免許証、パスポート等)を持参ください。

代理人選任届(委任状)

群馬東部水道企業団

企業長 様

以下この委任状は、依頼人(たのんだ人)がすべて記入します。

依頼人 (たのんだ人)	住所	〒 _____ 電話番号 ( )
	ふりがな 氏名	_____ 印
	生年月日	_____年 _____月 _____日

代理人 (窓口に来る人)	住所	〒 _____ 電話番号 ( )
	ふりがな 氏名	_____
	生年月日	_____年 _____月 _____日

私(依頼人)は、下記事項の交付申請及びその受領の権限について、上記の者を代理人に選任したので届け出ます。

記

使用目的	
必要な証明書等 (該当を○で囲んで必要事項を記入してください。)	1. 給水証明書 _____部 2. 加入金等納付証明書 _____部 3. 加入金等納付額確認書 _____部 4. 納入証明書 ( _____年度分) _____部 5. 使用証明書 _____部 6. 使用状況明細書 _____部

注記 代理人の本人確認を実施していますので、本人確認書類(運転免許証、パスポート等)を持参してください。

配水管路図の写し等の交付申請書

受 付	確 認	交 付

(あて先) 群馬東部水道企業団 企業長

年 月 日

該当地番	
使用目的	
申 請 人	
会 社 名	
住 所	
連 絡 先	( )

※管路図は公図ではありません。現地配管状況が交付図面と異なる場合もありますのでご注意ください。

## 10.2 道路占用規則関係

(太田市に関して)

※当該様式は、参考例として掲載しております。申請の際には、所管にて必ず確認を行ってください。

道路占用許可申請書  
協議

新 規	更 新	変 更	(番号)	第	号
				年	月
					日

年 月 日

群馬県知事 山本 一太 様  
(太田土木事務所長)

住所 太田市浜町 11 番 28 号  
氏名 群馬東部水道企業団  
企業長 清水 聖義 ㊟  
(群馬東部水道企業団  
水道管理業務受託者)  
担当 (株)群馬東部水道サービス  
担当者

道路法 第32条 第35条 の規定により 許可を申請 協議 します。

占用の目的			
占用の場所	路線名	車道・歩道・その他	
	場所		
占用物件	名称	規模	数量
占用の期間	許 可 日 から 年 3 月 3 1 日まで	占用物件 の 構 造	
工事の期間	年 月 日から 年 月 日まで 日間	工事実施 の 方 法	
道路の 復旧方法	別紙のとおり	添付書類	1. 位置図 2. 案内図 3. 公図の写し 4. 現地写真 5. 計画平面図 6. 横断図 7. 掘削埋戻図 8. 舗装 復旧計画 9. 占用物件構造図 10. 占用方法書
備 考			

注1. 「許可申請協議」、「第32条 第35条」及び「許可を申請協議」については、該当するものを○で囲むこと。

2. 

新 規	変 更	更 新
--------	--------	--------

 については、該当するものを○で囲み、変更又は更新の場合には、従前の許可書

又は回答書の番号及び年月日を記載すること。

3. 申請者が法人である場合には、「住所」の欄には主たる事務所の所在地、「氏名」の欄には名称及び代表者の氏名を記載するとともに、「担当者」の欄に所属及び氏名を記載すること。

4. 「場所」の欄には地番まで記載すること。占用が2以上の地番にわたる場合には、起点と終点を記載すること。

「車道・歩道・その他」については、該当するものを ○ で囲むこと。

5. 変更の許可申請にあっては、関係する欄の下部に変更後のものを記載し、上部に変更前のものを ( ) 書きすること。

6. 「添付書類」の欄には、道路占用の場所、物件の構造等を明らかにした図面その他必要な書類を添付した場合に、その書類名を記載すること。

道路占有許可申請書  
協 議 書

新 規	更 新	変 更	(番号)	第	号
				年	月
					日

年 月 日

太田市長 清水 聖義 様

申請者 住所

名前

印

(Tel - )

申請代理人

印

(Tel - )

道路法 第32条 第35条 の規定により 許可を申請 協 議 します。

占有の目的					
占有の場所	路線名				車道・歩道・その他
	場所				
占有物件	名称	規模	数量		
占有の期間	年 月 日から 年 月 日まで 日間	占有物件 の構造			
工事の期間	年 月 日から 年 月 日まで 日間	工事实施 の方法			
道路の 復旧方法	別紙のとおり	添付書類	1.位置図 2.計画平面図 3.横断図 4.公図写し 5.掘削埋戻し図 6.舗装復旧計画図（求積図含む）		
備 考 : 正副2部を提出					

注1. 「許可申請 協 議」、「第32条 第35条」及び「許可を申請 協 議」については、該当するものを○で囲むこと。

2. 新 変 更 更 新 規 更 新 については、該当するものを○で囲み、変更又は更新の場合には、従前の許可書

又は回答書の番号及び年月日を記載すること。

3. 申請者が法人である場合には、「住所」の欄には主たる事務所の所在地、「氏名」の欄には名称及び代表者の氏名を記載するとともに、「担当者」の欄に所属及び氏名を記載すること。

4. 「場所」の欄には地番まで記載すること。占有が2以上の地番にわたる場合には、起点と終点を記載すること。

「車道・歩道・その他」については、該当するものを ○ で囲むこと。

5. 変更の許可申請にあっては、関係する欄の下部に変更後のものを記載し、上部に変更前のものを ( ) 書きすること。

6. 「添付書類」の欄には、道路占有の場所、物件の構造等を明らかにした図面その他必要な書類を添付した場合に、その書類名を記載すること。



## 道路占用工事着手届

第 号  
年 月 日

群馬県知事 山本 一太 様  
(太田土木事務所長)

住 所 太田市浜町 11 番 28 号  
氏 名 群馬東部水道企業団  
          企業長 清水 聖義 ㊟  
          (群馬東部水道企業団  
担 当 水道管理業務受託者)  
          (株)群馬東部水道サービス  
担当者

群馬県道路占用規則第4条第1項の規定により届け出ます。

許可又は回答書の 年月日及び番号	年 月 日	群馬県指令 号
工 事 の 目 的	上水道 給水管布設工事のため	
工 事 の 期 間	年 月 日から	年 月 日まで
工 事 の 場 所	路 線 名 工事場所	
工事着手予定年月日	年 月 日	
許可又は回答を 受けた者の 担当者氏名	群馬東部水道企業団	
工事施工者の 住 所 氏 名 担 当 者 電話番号	Tel	
添 付 書 類		

- 注1. 工事施工者の住所、工事施工者の氏名、工事施工者の担当者及び工事施工者の電話番号の欄は、占用工事を委託（請負）する場合に記載すること。
2. 工事施工者が法人である場合には、工事施工者の住所の欄には主たる事務所の所在地、工事施工者の氏名の欄には名称及び代表者の氏名を記載するとともに、工事施工者の担当者の欄に所属及び氏名を記載すること。
3. 添付書類の欄には、占用工事を委託（請負）することを示す書類その他必要な書類の名称を記載すること。

## 道 路 占 用 工 事 完 了 届

第 号  
年 月 日

群馬県知事 山本 一太 様  
(太田土木事務所長)

住 所 太田市浜町 11 番 28 号  
氏 名 群馬東部水道企業団  
          企業長 清水 聖義 ㊟  
          (群馬東部水道企業団  
担 当 水道管理業務受託者)  
          (株)群馬東部水道サービス  
担当者

群馬県道路占用規則第4条第2項の規定により届け出ます。

許可書又は回答書の番号	年 月 日群馬県指令 号
許可書又は回答書の年月日	年 月 日
添 付 書 類	

注 添付書類の欄には、占用工事の施行状況、当該占用工事が完了したことを示す書類その他必要な書類の名称を記載すること。(工事の概要がわかる写真を添付してください。)

道路 片側  
両側 通行止許可願

第 号  
年 月 日

群馬県知事 山本 一太 様  
(太田土木事務所長)

住 所 太田市浜町 11 番 28 号  
氏 名 群馬東部水道企業団  
企業長 清水 聖義 ㊟  
(群馬東部水道企業団  
担 当 水道管理業務受託者)  
(株)群馬東部水道サービス  
担当者

占用工事施工のため、下記のとおり片側・両側通行の制限を致したく申請します。

路 線 名	( )
場 所	
交通制限の種別	片側通行止・全面通行止 (昼・夜) : ~ : (夜間開放)
理 由	年 月 日 群馬県指令 号 (許可・承認)
区間及び程度	延長 約 m 片側通行規制 (4車線の場合は1車線)・全面通行規制 (昼・夜)
期 間	年 月 日から 年 月 日まで 日間 (許可に係る工期ではなく、実際に通行止する期間を記入のこと)
交通に対する 処 置	工事現場には、交通誘導員を配置し、工事中の標示 (路線名、工事名、工事延長、工事期間、施工者氏名等を明示) 及び道路標識 (注意、一方通行、徐行等) 防護施設 (柵又は覆いを設け、夜間は赤色灯を点け、その他道路交通の危険防止のために必要な措置等) を講じて、道路交通の安全と円滑を図る。
申 請 人 連 絡 担 当 者	群馬東部水道企業団 Tel : 0276-45-2732
備 考	工事請負業者名 現場代理人氏名 Tel :

添付書類 : 図面一式 (位置図、工事概要図、現況交通安全対策図)

「片側通行止」は図面一式を 13 部、「全面通行止」は図面一式を 21 部、添付すること。

# 道路掘削工事届出書

第 号  
年 月 日

群馬県知事 山本 一太 様  
(太田土木事務所長)

申請人 住 所 太田市浜町 11 番 28 号  
氏 名 群馬東部水道企業団  
企業長 清水 聖義 ㊟  
(群馬東部水道企業団  
水道管理業務受託者)  
担 当 株式会社群馬東部水道サービス  
担当者

下記のとおり道路掘削工事を実施したいので届けます。  
記

路線名	( )
位置 (場所)	
目的	
現許可番号	年 月 日 群馬県指令 号 (許可・承認)
掘削面積	
工事期間	年 月 日から 平成 年 月 日まで 日間
道路復旧	指示のとおり
工事責任者	工事請負業者名 : 現場代理人氏名 : Tel :
申請人 連絡担当者	群馬東部水道企業団 Tel : 0276-45-2732
添付書類	位置図・平面図・構造図・復旧図・現場写真 (着手前)
備考	

土木事務所記入	整 理 番 号	— 号 年 月 日 受付
	道 路 復 旧 指 示	ファイル名 : 道路管理関係 (緊急道路掘削)
		原形復旧すること (別途指示内容)

- 提出書類 : 1. 通行制限がない場合は、以下の①、②×12部、③を提出すること。  
2. 通行制限がある場合は、以下の①、②×12部、③、④、⑤×12部、⑥×12部を提出すること。  
3. 工事を完了したときは、以下の②×2部、⑦、⑧を提出すること。  
①道路掘削工事届出書 正副各1部、②案内図 (1/2000)、③添付書類1式 正副各1部  
④道路通行止許可願 正副各1部、⑤保安施設設置位置図、⑥作業帯設置図 (工事区間拡大図)  
⑦道路占用廃止届 正副各1部、⑧工事工程写真 正副各1部

## 道 路 占 用 廃 止 届

第 号  
年 月 日

群馬県知事 山本 一太 様  
(太田土木事務所長)

住 所 太田市浜町 11 番 28 号  
氏 名 群馬東部水道企業団  
          企業長 清水 聖義 ㊟  
          (群馬東部水道企業団  
担 当 水道管理業務受託者)  
          (株)群馬東部水道サービス  
担当者

群馬県道路占用規則第8条の規定により届け出ます。

許可書又は回答書の番号	年 月 日群馬県指令 号
許可書又は回答書の年月日	年 月 日
廃止の理由	給水管（引き込み管）撤去の為
廃止年月日	年 月 日
添 付 書 類	

注 添付書類の欄には、廃止の理由を示す書類、その他必要な書類の名前を記載すること。

## **10.3 開発事業指導要綱等に伴う 水道工事関係**

		年 月 日
給水装置	年 月 日	年 月 日
工事申込	受付番号	

群馬東部水道企業団  
企業長 様

住所  
申請者  
名前

### 配水管布設計画書（開発行為等）

開発指導要綱規定による事前協議申請時の意見に基づき、下記により別紙設計図書のとおり配水管布設計画書を提出しますので承認願います。

なお、計画書明記の水道施設については、工事完了後に企業団の検査を受け、検査合格後は企業団に寄付する所存であります。

#### 記

開発行為の名称	
開発行為の場所	地内
開発行為の内容	新築に伴う造成工事
計画配水管の口径及び延長	
給水戸数及び人口（計画）	
添付図書類	①位置図・②案内図・③計画平面図・④計画配管詳細図

上記のことについて、承認いたします。

年 月 日

群馬東部水道企業団 企業長  
(群馬東部水道企業団水道管理業務受託者)  
株群馬東部水道サービス 印

		年 月 日
給水装置	年 月 日	年 月 日
工事申込	受付番号	

群馬東部水道企業団  
企業長 様

住所  
申請者  
名前

### 消火栓設置計画書(開発行為等)

開発指導要綱規定による事前協議申請時の意見に基づき、下記により別紙設計図書のとおり消火栓設置計画書を提出しますので承認願います。

なお、計画書明記の水道施設については、工事完了後に企業団の検査を受け、検査合格後は企業団に寄付する所存であります。

#### 記

開発行為の名称	
開発行為の場所	地内
開発行為の内容	新築に伴う造成工事
計画配水管の口径及び延長	
給水戸数及び人口(計画)	
添付図書類	①位置図・②案内図・③計画平面図・④計画配管詳細図

上記のことについて、承認いたします。

年 月 日

群馬東部水道企業団 企業長  
(群馬東部水道企業団水道管理業務受託者)  
株群馬東部水道サービス 印



年 月 日

決 裁	水道技術管理者	係

給水装置	年 月 日	年 月 日
工事申込	受付番号	

群馬東部水道企業団  
企業長 様

住所  
申請者  
名前

### 工 事 着 手 届（開発行為等）

年 月 日承認された配水管布設計画書に基づき、当該工事に着手したいので、下記のとおり届出ます。

#### 記

開発許可年月日・番号		年 月 日 許可 第
開発行為の名称		
開発行為の場所		地内
開発行為の目的		
工事の期間		年 月 日から 年 月 日まで
工事着手予定年月日		年 月 日
工事 施工 者	会社名	
	住所・電話番号	
	主任技術者氏名	
添付書類		①計画工程表 ②主任技術者経歴書及び配管技能者経歴書（資格証写し付） ③材料仕様書（材料仕様承諾願付き） ④道路占用許可通知（写）・⑤道路使用許可証（写）

計画工程表(開発行為等)  年 月 日調製	工事名称		着工	年 月 日	工事概要	工事施工者	
	工事箇所		当初	年 月 日		主任 技術者 氏名	
			変更	年 月 日			

工事			工程																													
工種・種別	数量	構成比	月						月						月						月											
			23	1	7	14	21	28	4	11	18	25	2	9	16	23	30	6	13	20	27	3	10									
準備工	1.0 式																															
当初請負金額	当初 計画工程																															
変更請負金額	変更 計画工程																															
	実 施 工 程																															

主任技術者

専任の主任技術者 ・  現場代理人

専任の監理技術者 ・  配管技能者

選任届・経歴書

ふりがな				生 年 月 日
氏 名				<input type="checkbox"/> 平成 <input type="checkbox"/> 昭和  年 月 日生
現住所				
学歴・職歴・免許				
最終学歴				<input type="checkbox"/> 平成 <input type="checkbox"/> 昭和  年 月 日卒業
法令等による免許				<input type="checkbox"/> 平成 <input type="checkbox"/> 昭和  年 月 日取得
職 歴				自 年 日 至 年 日
				自 年 日 至 年 日
				自 年 日 至 年 日
経 歴				
発注者	名 称	請負金額（千円）	期 間	
			自 年 日 至 年 日	
			自 年 日 至 年 日	
			自 年 日 至 年 日	
			自 年 日 至 年 日	
			自 年 日 至 年 日	
上記のとおり相違ありません				
年 月 日				
（主任技術者又は現場責任者）氏名				

□欄には、該当箇所に「」を付し、当該技術者または技能者の資格者証の写しを添付すること。

- 主任技術者  
 専任の主任技術者   ・  現場代理人  
 専任の監理技術者   ・  配管技能者

選任届・経歴書

ふりがな				生 年 月 日
氏 名				<input type="checkbox"/> 平成 <input type="checkbox"/> 昭和
現住所				年 月 日生
学歴・職歴・免許				
最終学歴				<input type="checkbox"/> 平成 <input type="checkbox"/> 昭和 年 月 日卒業
法令等による免許				<input type="checkbox"/> 平成 <input type="checkbox"/> 昭和 年 月 日取得
職 歴				自 年 日 至 年 日
				自 年 日 至 年 日
				自 年 日 至 年 日
経 歴				
発注者	名 称	請負金額（千円）	期 間	
			自 年 日 至 年 日	
			自 年 日 至 年 日	
			自 年 日 至 年 日	
			自 年 日 至 年 日	
			自 年 日 至 年 日	
上記のとおり相違ありません				
年 月 日				
（主任技術者又は現場責任者）氏名				

□欄には、該当箇所に「」を付し、当該技術者または技能者の資格者証の写しを添付すること。

## 使用材料 承諾願い（開発行為等）

企業団（開発等担当） 監督職員 様

工事施工会社  
主任技術者氏名

年 月 日承認された配水管布設計画書に基づき施工する工事の材料を  
下記の仕様としたいので承認願います。

記

開発行為の名称		開発行為の場所		
仕様書 No.	材料名称	規格・形状・寸法	製造会社名	備考（取扱店等記入）

（注） 施工者の主任技術者は企業団監督職員に対して、この書面を表紙として、使用材料メーカーの納入仕様書（承認函等付き）を添付して工事着手届と同時に提出すること。

材料仕様に対する監督職員の意見及び指示事項
監督職員確認 ㊦

企業団監督職員確認印	
検査予定日（受付）	検査実施
年 月 日	年 月 日

### 工事中材料検査願（開発行為等）

企業団（開発等担当）監督職員 様

工事施工会社  
主任技術者氏名

年 月 日承認された配水管布設計画書に基づき着手した工事の材料を現場に搬入したので、検査願います。

開発行為の名称			開発行為の場所					
材料名称	規格・形状・寸法	計画数量	単位	受検数量	合格数量	不合格数量	合格数量の累計	備考

（注1） 施工者の主任技術者は企業団職員に対して、この書面により検査予定日の受付（確認）を行ない、検査予定日前日に、検査の準備が再度整っていることを連絡すること。  
 （注2） 検査で不合格となった材料は 後日再検査を実施し、備考欄に赤字で「再検査合格」を記載すること。

## 段階確認表（開発行為等）

開発行為の名称： \_\_\_\_\_

工事施工者： \_\_\_\_\_

段階確認項目	確認年月日	確認箇所	合否		確認印（又は署名）		備考欄
			適	不適	監督職員	主任技術者	
	年 月 日						
	年 月 日						
	年 月 日						
	年 月 日						
	年 月 日						
	年 月 日						

### 記事欄

- (注1) 主任技術者は配水管布設計画書において、企業団監督職員が指示する箇所において指示した項目の段階監理（確認）をこの書式によりを受け、その結果を「工事完了届」提出の際に添付すること。
- (注2) 主任技術者はこの書式に段階確認項目・確認箇所を記入し、企業団職員に提出して段階確認日の日程調整を行うこと。
- (注3) 企業団職員は段階監理（確認）の結果に基づき、不適の理由または適合施工における優・良及びその他指示事項等を備考欄または記事欄に記入して記録に残すこと。

決 裁	水道技術管理者	係

年 月 日

給水装置	年 月 日	年 月 日
工事申込	受付番号	

群馬東部水道企業団  
企業長 様

住所  
申請者  
名前

### 工事完了届（開発行為等）

年 月 日承認された配水管布設計画書に基づき着手した工事の施工が完了したので、下記のとおり届出ます。

#### 記

開発許可年月日・番号	年 月 日 許可 第
開発行為の名称	
開発行為の場所	地内
開発行為の目的	
工事の期間	年 月 日から 年 月 日まで
工事完了年月日	年 月 日
工事の内容	(給水装置) 工事申込書及び設計書の概要を記載
添付図書	①完成平面図（位置図付）・②完成配管詳細図 ③材料仕様書（検査調書付）・④段階確認表 ⑤工事の記録写真（工種・工程ごとに撮影したもの） ⑥給水装置工事しゅん工検査願（主任技術者自主検査調書付）

(注) 工事の記録写真は、群馬東部水道企業団 水道工事標準仕様書 6. 工事記録写真撮影要領により工程ごとに撮影したものとす。



年 月 日

群馬東部水道企業団  
企業長 様

申請者 住所  
名前  
連絡先

印

代理人 住所  
(工事施工者) 名前  
連絡先

## 上水道配水施設等 寄付申請書

このことについて、群馬東部水道企業団会計規程第 7 2 条の規定に基づき、下記のとおり、上水道配水施設等の寄付を申請します。

### 記

1. 申請の理由 開発行為等により設置しました配水管及び付属する配水施設の維持管理を群馬東部水道企業団に移管するため。
2. 寄付する物件 次頁添付「寄付物件の内容明細書」のとおり。
3. 寄付物件の所在地 地内
4. 添付する書類
  1. しゅん工検査結果の写し
  2. 現地案内図（住宅明細図等に現地を着色）
  3. 完成平面図（寄付物件を朱書き）
  4. 完成配管詳細図（寄付物件を朱書き）
  5. 公図（地積測量図でも可）の写し（寄付物件占用位置を朱書き）
  6. 寄付物件が占用する土地登記簿謄本の写し



## 10.4 文化財保護法関係

※当該様式は、参考例として掲載しております。申請の際には、所管にて必ず確認を行ってください。

(表)

第 号  
年 月 日

群馬県教育委員会教育長 あて

住 所  
氏名等

埋蔵文化財発掘の（届出・通知）について

周知の埋蔵文化財包蔵地において土木工事等のための発掘を実施したいので、文化財保護法（昭和25年法律第214号）（第93条第1項・第94条第1項）、同法第184条第1項第6号及び文化財保護法施行令（昭和50年政令第267号）第5条（第1項第5号・第2項）の規定により、下記の事項について、関係書類を添付し、別記のとおり（届出・通知）します。

記

- 1 土木工事等をしようとする土地の所在及び地番
- 2 土木工事等をしようとする土地の面積
- 3 土木工事等をしようとする土地の所有者の氏名又は名称及び住所
- 4 土木工事等をしようとする土地に係る遺跡の種類、員数及び名称並びに現状
- 5 当該土木工事等の目的、計画及び方法の概要
- 6 当該土木工事等の主体となる者（当該土木工事等が請負契約等によりなされるときは、契約の両当事者）の氏名及び住所（法人その他の団体の場合は、その名称及び代表者の氏名並びに事務所の所在地）
- 7 当該土木工事等の施行担当責任者の氏名及び住所
- 8 当該土木工事等の着手の予定時期
- 9 当該土木工事等の終了の予定時期
- 10 その他参考となるべき事項

添付書類

土木工事等をしようとする土地及びその付近の地図並びに当該土木工事等の概要を示す書類及び図面。

（位置図・周辺図・計画図をISO A4サイズで統一する。折り込みは厳禁とし、カラーコピーは不可とする。）

（開発位置に、赤鉛筆で印しを付ける。ラインマーカーの使用は不可とする。）

**工事着手予定日の60日前までに2部提出してください。（1部はコピー可）**

(裏)

文化財保護法 93条第1項・第94条第1項 (○で囲むこと)

県文書番号	第	号	平成	年	月	日
-------	---	---	----	---	---	---

1 所在地			
2 面積	m <sup>2</sup>		
3 土地所有者	住所		
	氏名等		
4 遺跡の種類	散布地 集落跡 貝塚 官衙跡 社寺跡 古墳 横穴墓 その他の墓 城館跡 生産遺跡 水田跡 畠跡 その他の遺跡 ( )		
遺跡の名称	(県遺跡番号 )	員数	
	(市町村遺跡番号 )		
遺跡の現状	宅地 水田 畑地 山林 道路 荒蕪地 原野 その他 ( )		
遺跡の時代	旧石器 縄文 弥生 古墳 奈良 平安 中世 近世 その他 ( )		
5 工事の目的	道路 鉄道 空港 河川 港湾 ダム 学校建設 集合住宅 個人住宅 工場 店舗 個人住宅兼工場または店舗 その他建物 ( )		
	宅地造成 土地区画整理 公園造成 ゴルフ場 観光開発 ガス・電気・水道等 農業基盤整備事業 (農道等を含む) その他の農業関係事業 土砂採取 その他開発 ( )		
工事の概要			
6 工事主体者	住所		
	氏名等		
7 施工責任者	住所		
	氏名等		
8 着手予定時期	平成 年 月 日	9 終了予定時期	平成 年 月 日
10 参考事項			

指 導 事 項	発掘調査 工事立会 慎重工事 その他 ( )
---------	------------------------

[注意事項]

- ① 太線内は、届出者・通知者が記入すること。
- ② 遺跡の種類、遺跡の現状、遺跡の時代及び工事の目的の欄は、該当項目を○で囲み、該当項目のない場合は、( )内に記入すること。